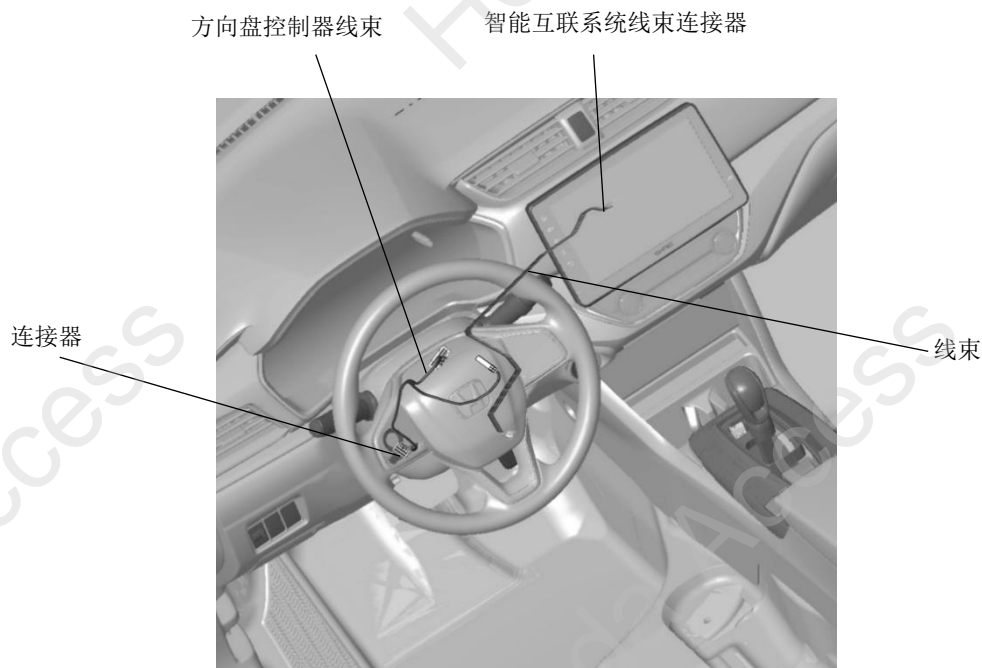


方向盘控制器

CRIDER

安装位置图



为确保安装的安全（务必仔细阅读）

警告标志的说明

- 本书中使用以下标志来标明有可能造成操作人员或其他人受伤害的操作，以及有关安装的建议

▲ 危险

不遵从该指示，将导致死亡或者其他严重伤害

▲ 警告

不遵从该指示，有可能导致死亡或者其他严重伤害

▲ 注意

不遵从该指示，有可能导致受伤

建议

防止导致故障、破损的建议



禁止事项

关于图标

- 使用下列图标来标明安装的位置和操作人员的视线角度。



车身对应位置



仪表板对应位置

- 使用下列图标来标明操作中必须遵守的事项。



佩戴防护眼镜



双人作业



除去毛刺



保管好零件（还给客户）



使用规定扭力上紧螺丝



使用脱脂洗洁剂清洗



带皮手套



放置于纸皮箱或毛毯上



涂抹修补漆后充分干燥

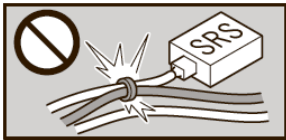


用力压紧粘贴面



垂直安装面操作

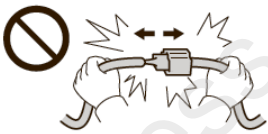
线束操作注意事项



请不要把用品线束与 SRS 线束扣夹在一起。



接线器、端子类的接线请用力插入，直到锁紧为止。



拆卸接线器、端子之类的接线时，请不要用力拉拽线束。



从支撑杆拆下的接线器必须接回原位。



请不要用力拉拽线束。



用品线束要扣在指定场所，不能松垮。



线束不要夹压在零件中间。



切断线束胶带的剩余部分。

一般的注意事项

- 请按照安装说明书的记载事项及服务手册中的相关事项和信息进行操作。特别要注意安全。
- 不要划伤、损坏车辆及相关零件。
- 特别要注意夹扣和爪扣的操作。
- 拆卸前应考虑如何装回原样，先确认安装时的状态后才开始拆卸零件。

安装电装零件的注意事项

- 进行安装操作时必须请先断开车辆电瓶的负极端子。

关于本用品的注意事项

- 螺栓、螺丝等必须使用本说明书的指定零件。否则，随意使用类似的零件有可能导致故障发生。
- 安装以及粘贴操作请不要在太阳直射的地方，多尘的地方进行。
- 粘贴时必须保证粘贴面的温度在 15~40℃。
- 特别是低温时会导致双面胶带粘性降低，此时必须先加热粘贴面。
- 粘贴时用力压紧，但是要避免损坏用品以及车辆零件。
- 请不要拔出双面胶重新再贴。否则会造成破损，或双面胶和贴膜不能充分粘紧。
- 安装后 24 小时之内请不要让安装位置沾水，例如不要洗车。

组成配件

方向盘控制器套件



必要工具/用具

- 一字/十字螺丝刀
- 包封胶布
- 夹扣拔取器
- 扳手
- 绝缘胶布
- 水口钳
- 小刀
- 内六角扳手

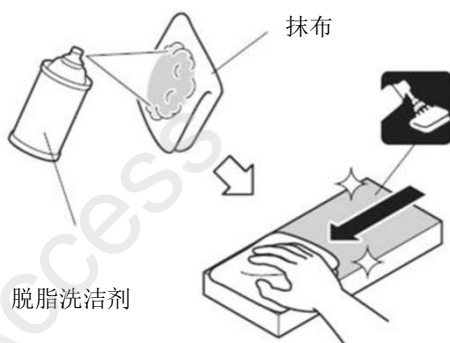
安装方法和顺序

脱脂洗洁剂的清洗方法

- 把脱脂洗洁剂涂抹在抹布上，把安装面上的油脂、垃圾、污垢全部擦拭干净。

建议

- 请不要把脱脂洗洁剂直接涂抹在安装面。
- 请充分干燥后才进行粘贴操作。



电瓶负极端子的拆卸

1. 断开电瓶的电源前请执行图示的操作。
2. 记录车辆各电子单元的设置，包括音响/导航系统的防盗密码。
3. 拆开电瓶的负极端子。

建议

- 关闭点火开关后，等待 3 分钟才能拆开电瓶的负极端子。

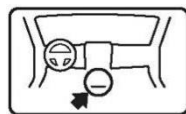


车辆零件的拆卸

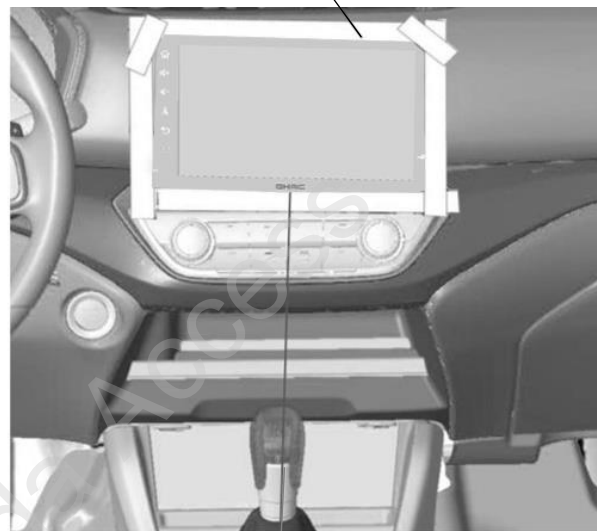
4. 粘贴防护胶布保护车身。

注意

- 复原操作完成后才能撕掉防护胶布。

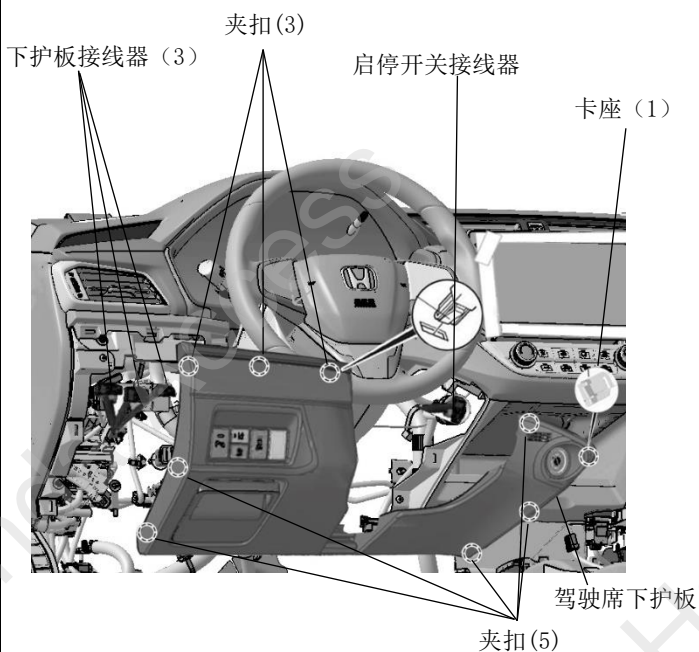
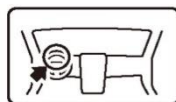


防护胶布

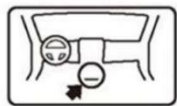


智能互联系统

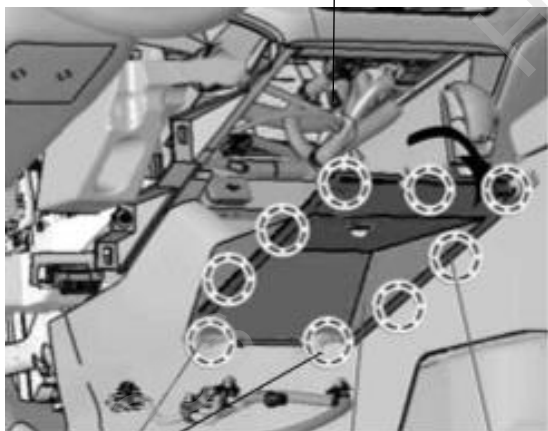
5. 拆出驾驶席下护板。



6. 拆出中控下护板。



车辆连接器
(配备照明灯车型)

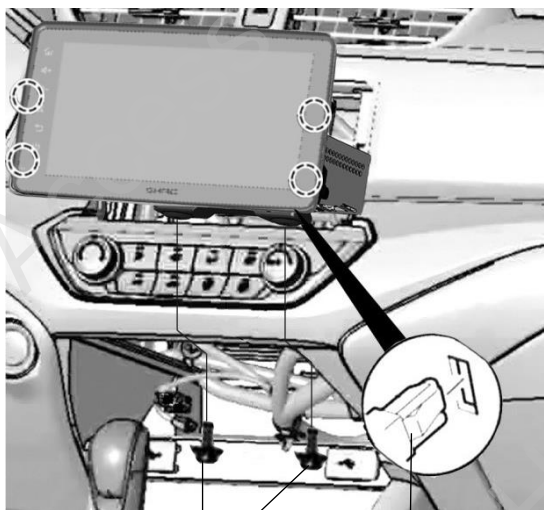
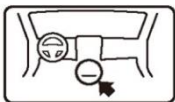


卡脚 (2)

下护板

爪扣 (7)

7. 拆出智能互联系统。



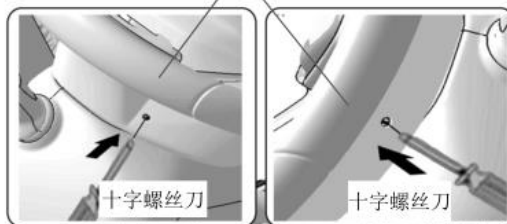
螺丝 (2)

夹扣 (4)

8. 顶出安全气囊盖弹片。

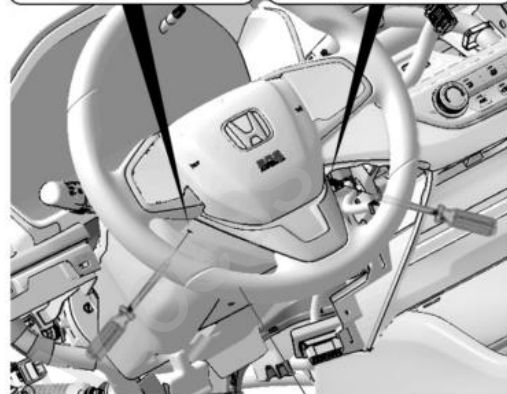


方向盘



十字螺丝刀

十字螺丝刀

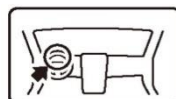


(左右位置相同) 方向盘

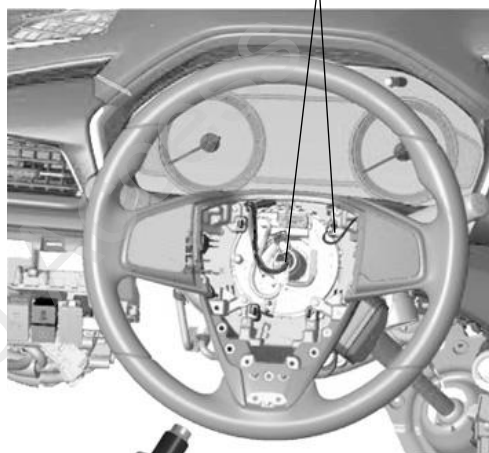
9. 拆出安全气囊，并拧下方向盘固定螺丝。

注意

- 车辆复原时需要更换新的固定螺丝。
- 拆出电瓶负极 (-) 端子后需等待3分钟才能开始作业。
- 拆出的安全气囊不可掉落，碰伤等。
- 拆出的安全气囊必须正面朝上放置。



线束接线器 (2)



线束

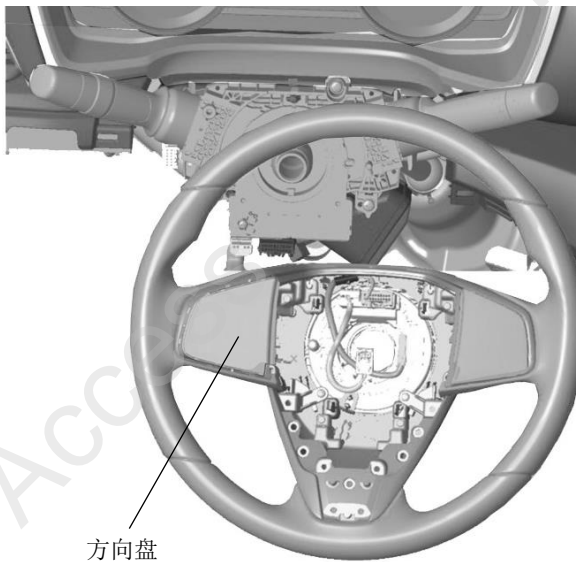
方向盘固定螺丝

安全气囊

10. 拆出方向盘。

注意

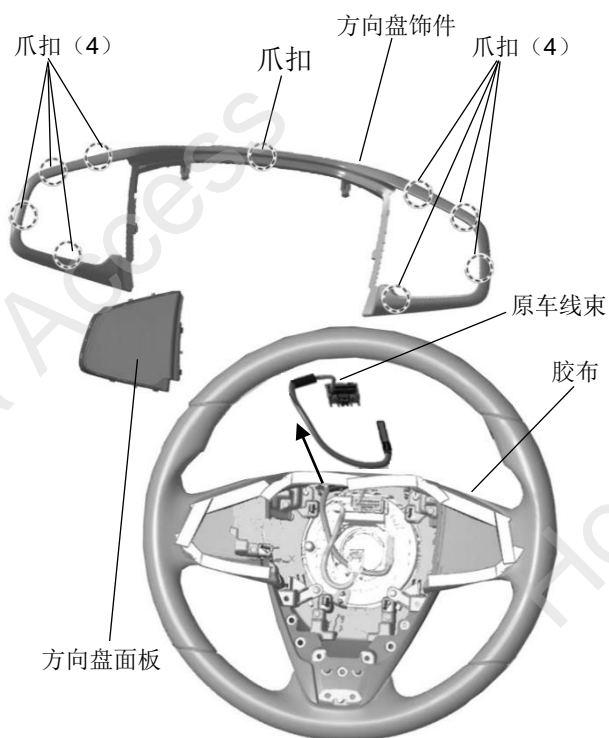
- 方向盘左右摇松后可拿出。



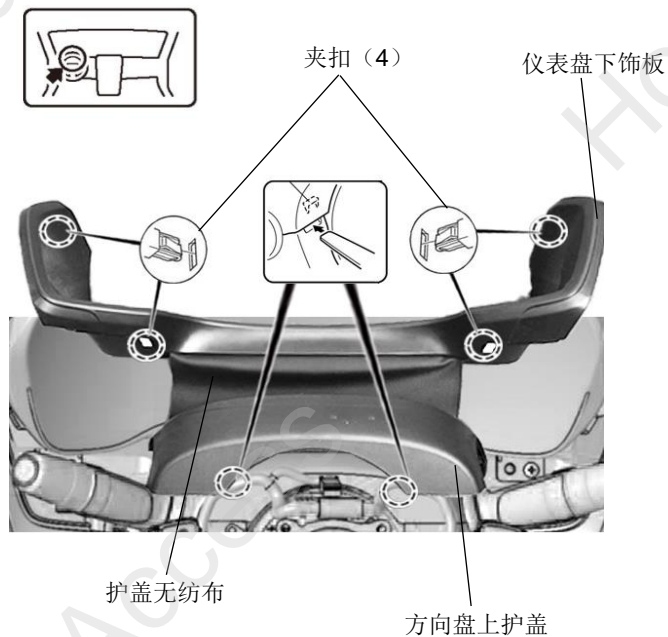
11. 拆出方向盘饰件，方向盘面板，原车线束。

注意

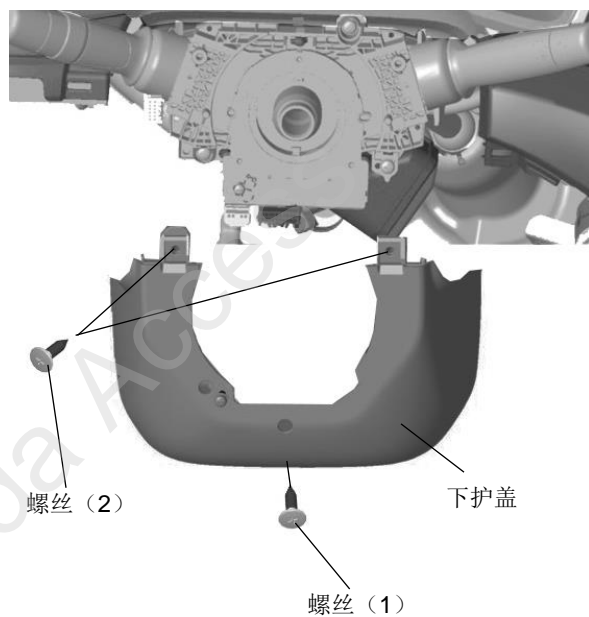
- 先拆方向盘饰件，再拆方向盘面板。
- 指示部位贴上胶布，拆出过程注意不要刮伤部件。
- 用品方向盘控制器线束替换原车线束。



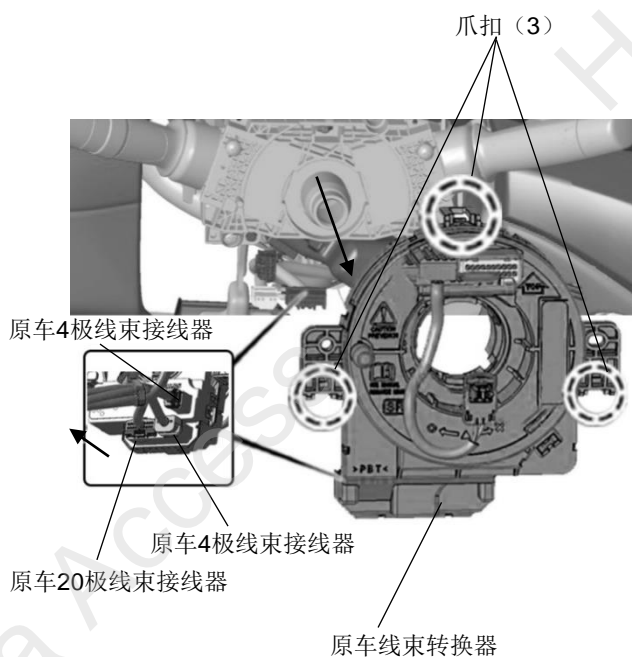
12. 拆出方向盘上护盖与仪表盘下饰板。



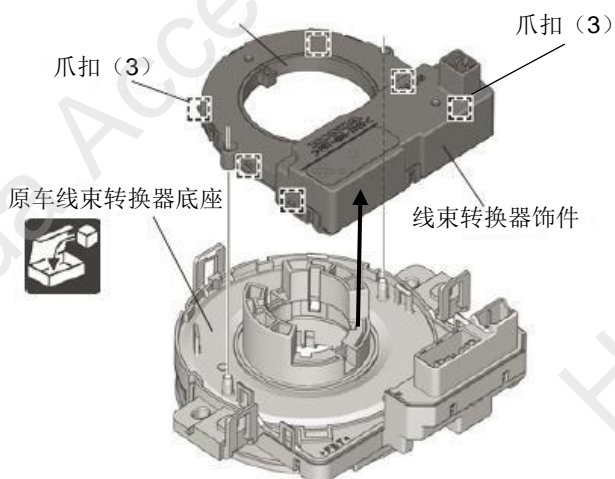
13. 拆出方向盘与方向盘底盖。



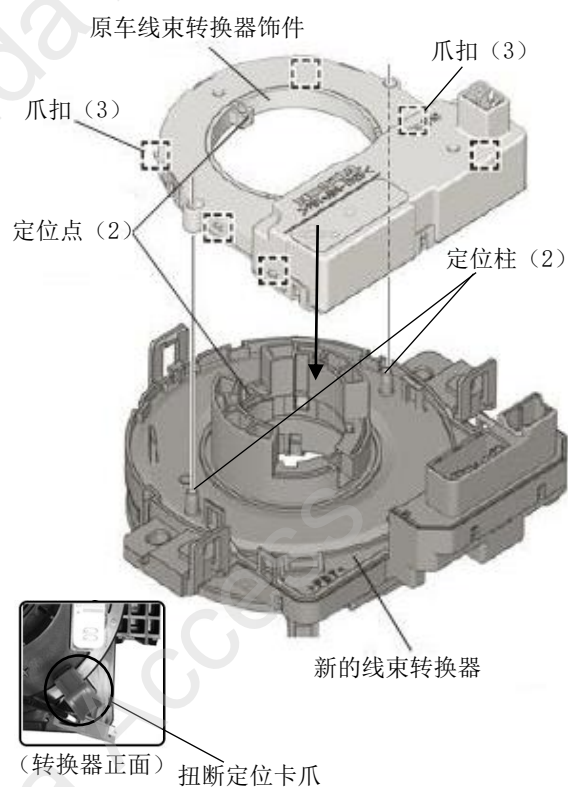
14. 拆出原车线束转换器以及拆出原车接线器。



15. 拆出原车线束转换器底座。

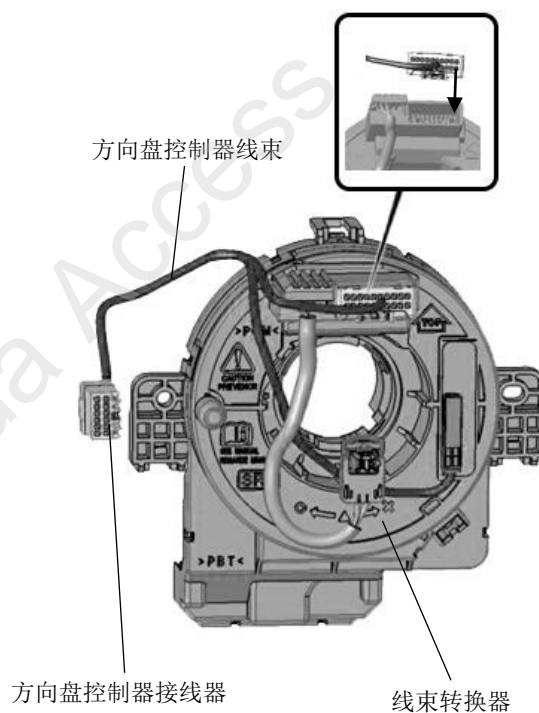


16. 更换线束转换器底座。



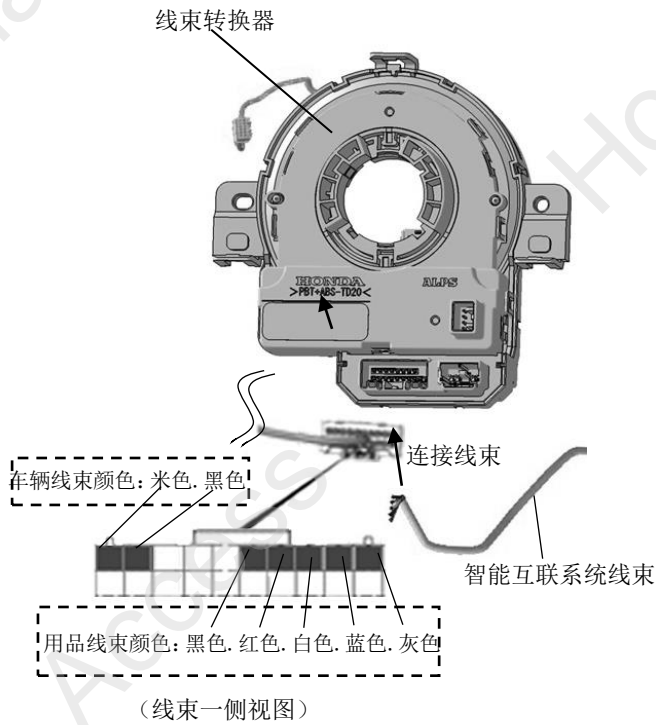
17. 安装方向盘控制器线束。

*备注：该方向盘控制器线束与原车线束替换。



18. 安装智能互联系统线束

连接步骤 14 拆出的原车 20 极线束接线器。

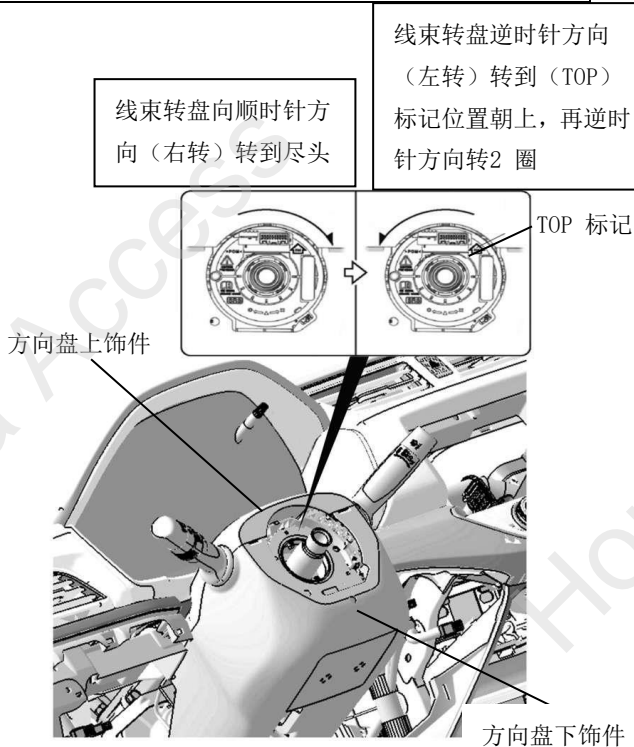


把端子插到原车20极接线器上

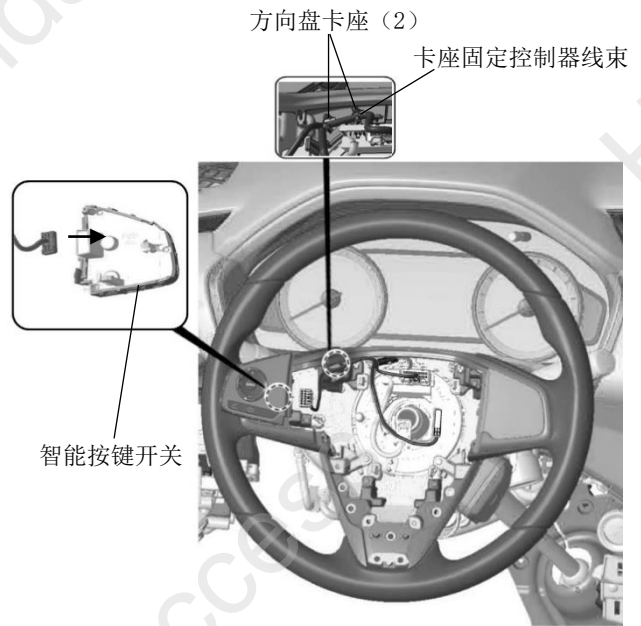
19. 复原方向盘控制器，方向盘上饰件，方向盘下饰件。

注意

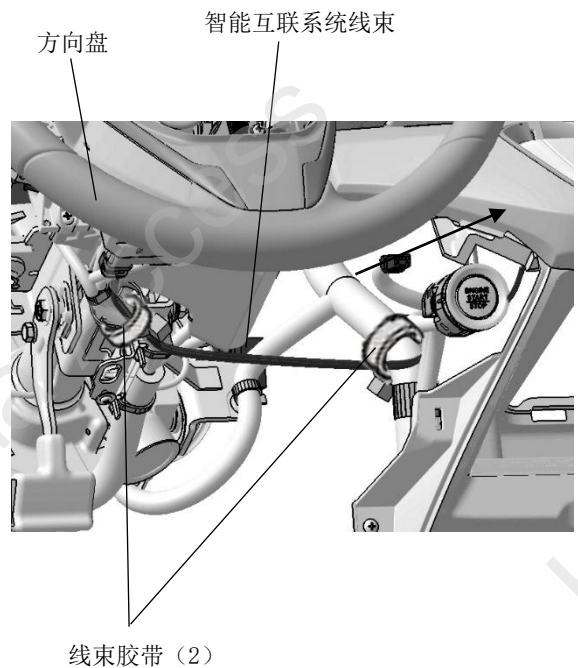
- 将线束转盘向顺时针方向（右转）到尽头。
- 再将线束转盘逆时针方向（左转）转到线束转盘标记（TOP）向上位置。
- 再向逆时针方向（左转）转 2 圈，使线束转盘标记（TOP）方向继续朝上



20 复原方向盘，安装智能按键开关。



21. 铺放线束。



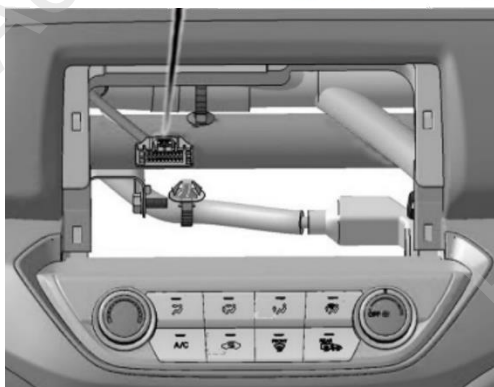
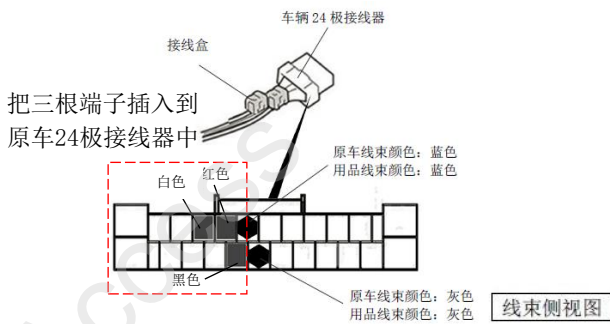
22. 铺放线束。



<p>1 用品导线</p> <p>连接头内盒</p>	<p>2</p>	<p>3 车辆导线</p>
<p>4 连接头外罩</p> <p>锁紧 (第1层)</p>	<p>5</p>	
<p>连接错误时的处理方法 不要拆下已安装过的连接头</p>		
<p>1</p> <p>一定要锁紧至第2层</p> <p>约 40 mm</p> <p>用品导线</p>	<p>2</p> <p>绝缘胶布绝缘处理</p>	
<p>3 使用新的连接头把用品导线与正确的导线连接。</p>		

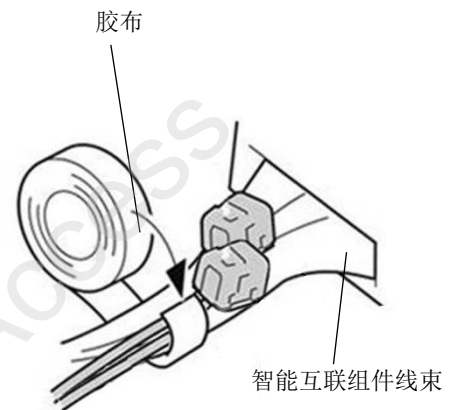
23. 连接原车智能互联系统24极接线器。

建议
<ul style="list-style-type: none"> 注意不要弄错导线的链接位置。

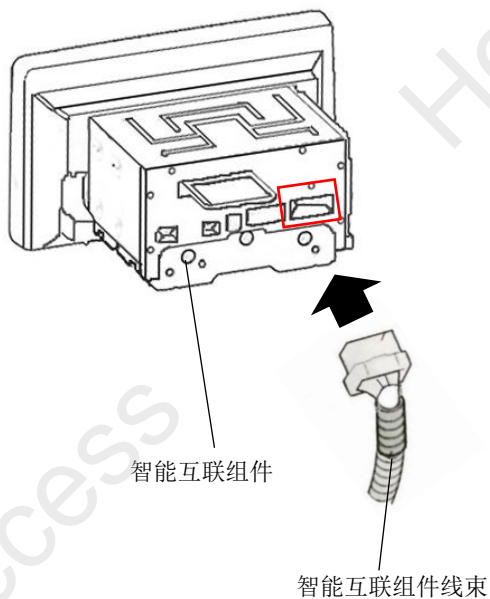


24. 固定线束的导线。

建议
<ul style="list-style-type: none"> 连同车辆线束的软管和胶布一起包裹。



25. 重新连接智能互联系统接线器。

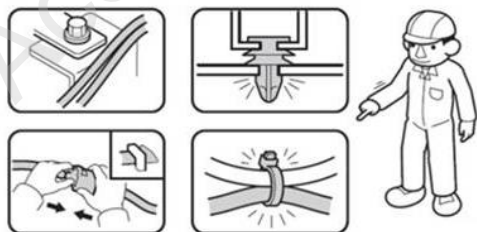


安装确认

26. 确认配线和安装没有异常。

建议

- 注意不要损伤车辆零件，夹住线束。
- 必须牢固安装夹扣、爪扣等，不能凸起。

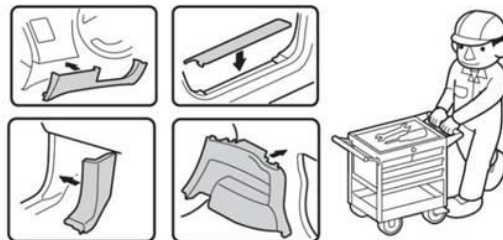


复原作业

27. 把拆卸下来的车辆零件按原样装回。

建议

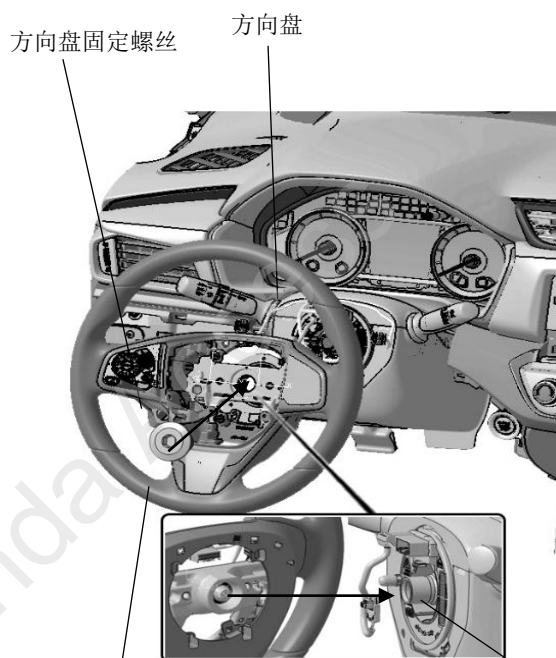
- 确认没有强行拉拽、夹塞、夹住线束。
- 确认夹扣和线束胶带安装牢固，没有遗漏。



28. 复原方向盘。

建议

- 在安装方向盘时，请不要对圆轴进行撞击。
- 将方向盘孔对准线束转盘定位栓。
- 请注意不要夹伤线束。
- 方向盘架与方向盘孔位对准。
- 固定方向盘用螺栓需要更换新品。
- 在 5 分钟以内用规定扭矩锁紧螺栓。

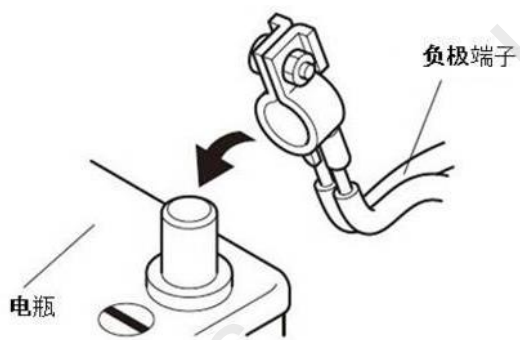


49 N·m
(5.0 kgf·m)

定位栓

车辆检查

29. 把电瓶的负极端子重新接回。



30. 确认电装产品及电子系统的运转正常。

31. 恢复各单元的安装前的设置状态。

