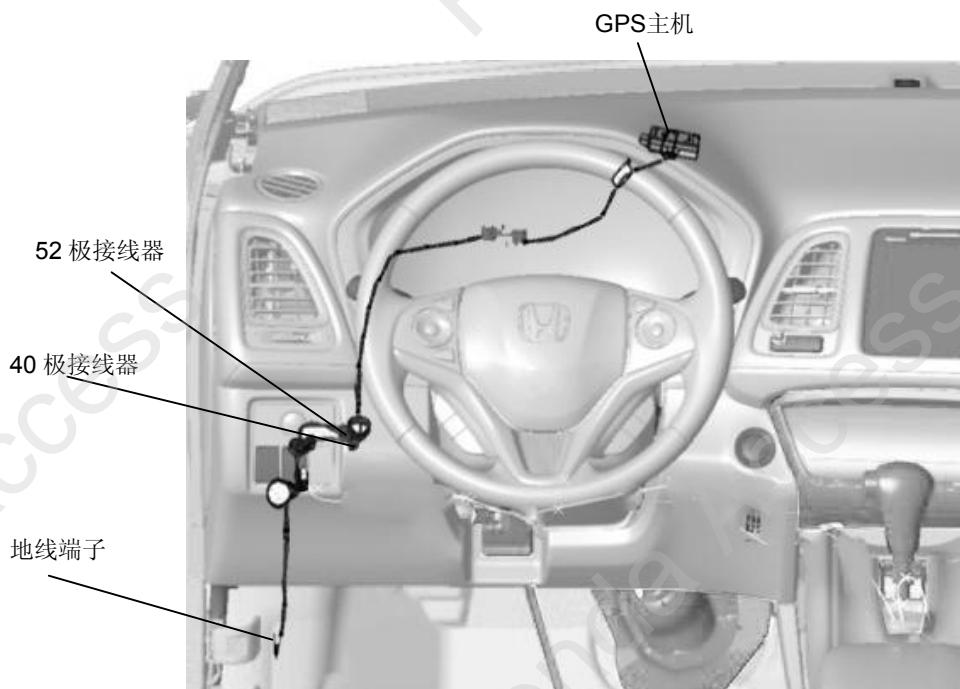


GPS 定位追踪器

VE-1

安装位置图



为确保安装的安全（务必仔细阅读）

警告标志的说明

• 本书中使用以下标志来标明有可能造成操作人员或其他人受伤害的操作，以及有关安装的建议。

▲ 危险

不遵从该指示，将导致死亡或者其他严重伤害

▲ 警告

不遵从该指示，有可能导致死亡或者其他严重伤害

▲ 注意

不遵从该指示，有可能导致受伤

建议

防止导致故障、破损的建议



禁止事项

关于图标

•使用下列图标来标明安装的位置和操作人员的视线角度。



车身对应位置



仪表盘对应位置

•使用下列图标来标明操作中必须遵守的事项。



佩戴防护眼镜



双人作业



除去毛刺



保管好零件（还给客户）



使用规定扭力上紧螺丝



使用脱脂洗洁剂清洗



带皮手套



放置于纸皮箱或毛毯上



涂抹修补漆后充分干燥

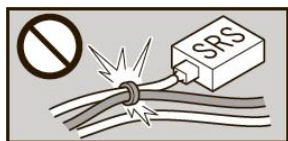


用力压紧粘贴面



垂直安装面操作

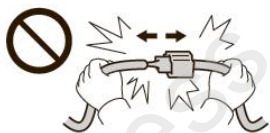
线束操作注意事项



请不要把用品线束与 SRS 线束扣夹在一起。



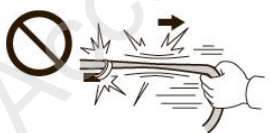
接线器、端子类的接线请用力插入，直到锁紧为止。



拆卸接线器、端子之类的接线时，请不要用力拉拽线束。



从支撑杆拆下的接线器必须接回原位。



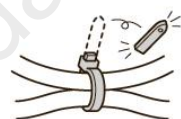
请不要用力拉拽线束。



用品线束要扣在指定场所，不能松垮。



线束不要夹压在零件中间。



切断线束胶带的剩余部分。

一般的注意事项

- 请按照安装说明书的记载事项及服务手册中的相关事项和信息进行操作。特别要注意安全方面。
- 不要划伤、损坏车辆及相关零件。
- 特别要注意夹扣和爪扣的操作。
- 拆卸前应考虑如何装回原样，先确认安装时的状态后才开始拆卸零件。

安装电装零件的注意事项

- 进行安装操作时必须请先断开车辆电瓶的负极端子。

关于本用品的注意事项

- 螺栓、螺丝等必须使用本说明书的指定零件。否则，随意使用类似的零件有可能导致故障发生。
- 安装以及粘贴操作请不要在太阳直射的地方，多尘的地方进行。
- 粘贴时必须保证粘贴面的温度在 15~40°C。
- 特别是低温时会导致双面胶带粘性降低，此时必须先加热粘贴面。
- 粘贴时用力压紧，但是要避免损坏用品以及车辆零件。
- 请不要拔出双面胶重新再贴。否则会造成破损，或者双面胶和贴膜不能充分粘紧。
- 安装后 24 小时之内请不要让安装位置沾水。

组成配件

GPS 定位追踪器套件

GPS 主机



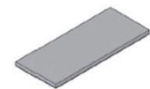
线束



线束胶带(12)



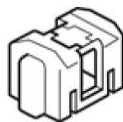
吸音棉 (2)



连接头内盒 (2)



连接头外盒 (2)



螺栓



细线束胶带 (2)
(有多余)



使用说明书



必要工具/用具

- 扳手
- 剪刀
- 十字螺丝刀
- 脱脂洗洁剂
- 套筒
- 胶布
- 抹布
- 夹扣拔取器
- 钳子

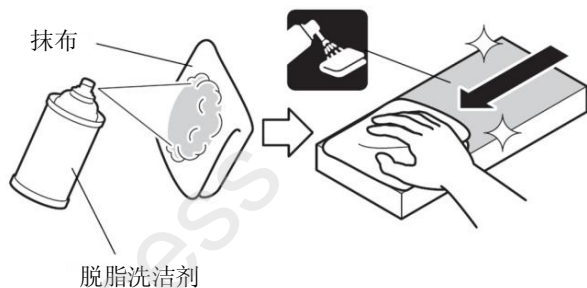
安装方法和顺序

脱脂洗洁剂的清洗方法

- 把脱脂洗洁剂喷涂在抹布上，把粘贴面上的油脂、垃圾、污垢全部擦拭干净。

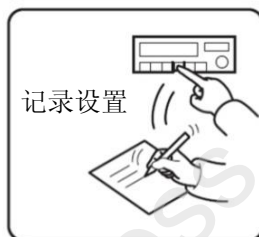
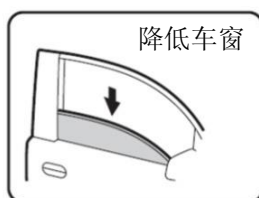
建议

- 请不要把脱脂洗洁剂直接喷涂在粘贴面。
- 请充分干燥后再进行粘贴操作。



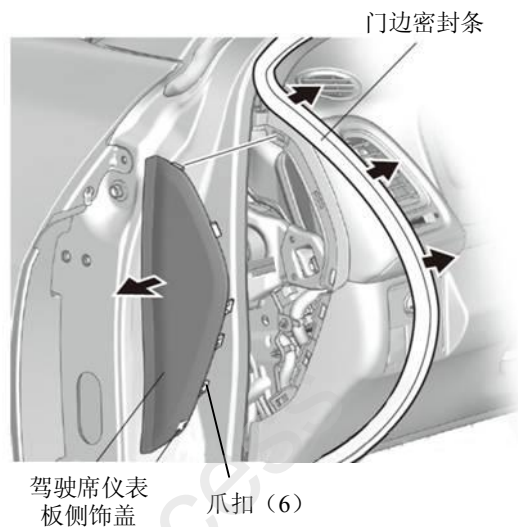
电池负极 (-) 端子的断开

1. 断开电池的电源前请执行图示的操作。
2. 必要的话记录车辆音响、导航系统等の設定。
3. 断开电池的负极端子。

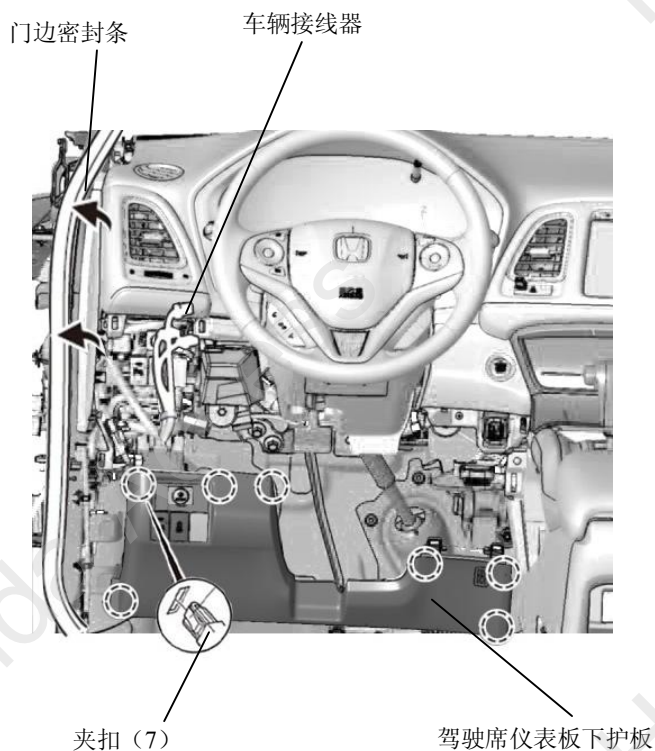


车辆零件的拆卸

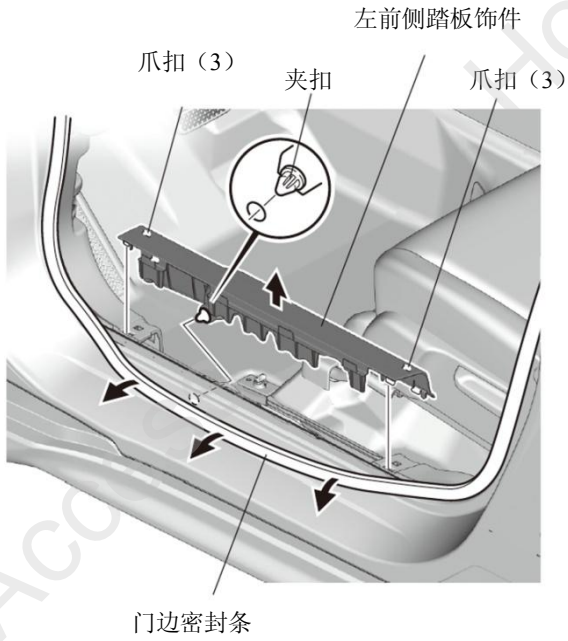
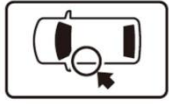
4. 拆出驾驶席仪表板侧饰盖。



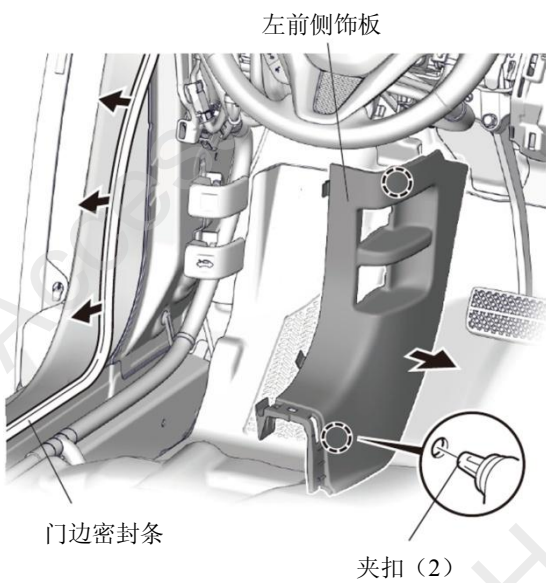
5. 拆出左前侧门密封胶条和驾驶席仪表板下护板。



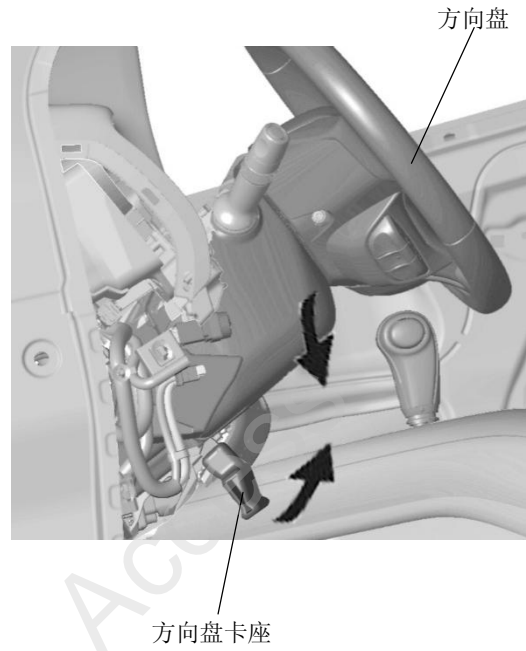
6. 拆出左前侧门边饰板。



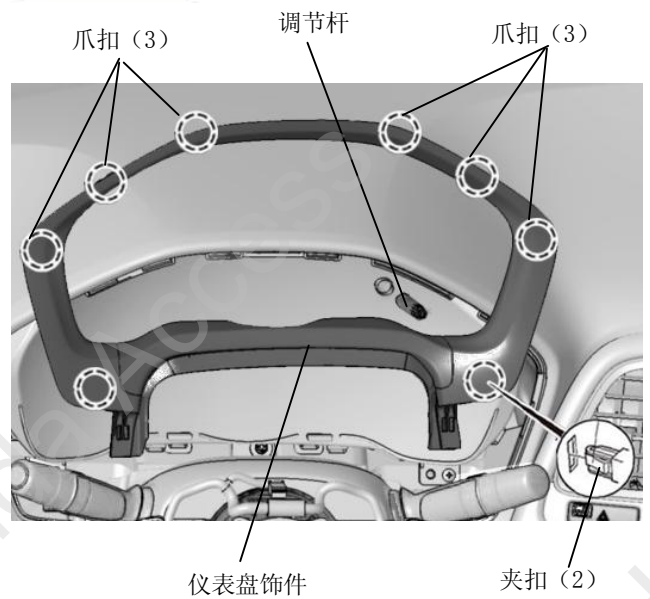
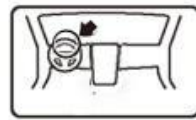
7. 拆出左侧内饰板。



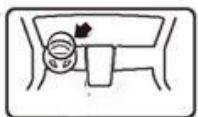
8. 松开卡座，下降方向盘并固定。



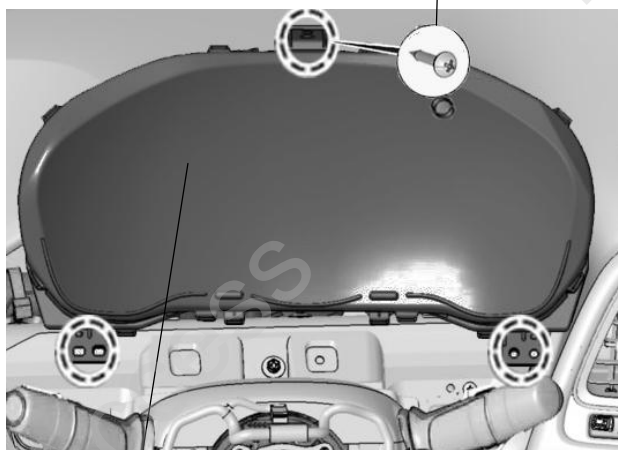
9. 拆出仪表盘饰件和调节杆。



10. 拆出仪表盘。

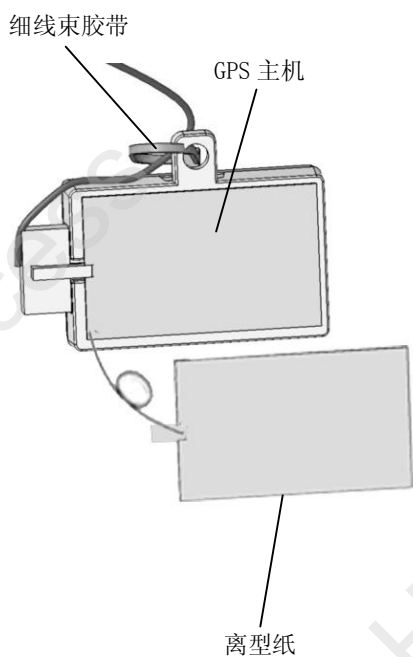


螺丝 (3)

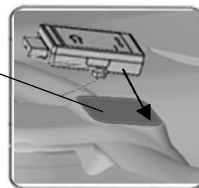


仪表盘

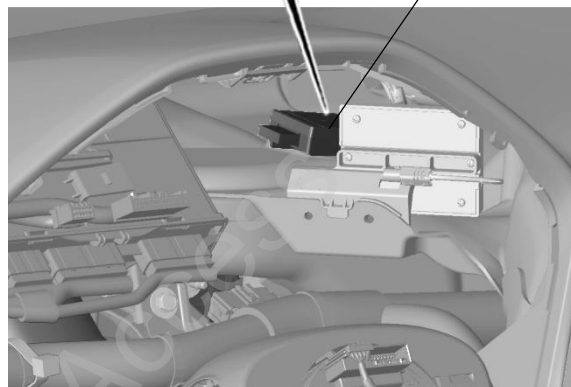
11. 撕开 GPS 主机离型纸。



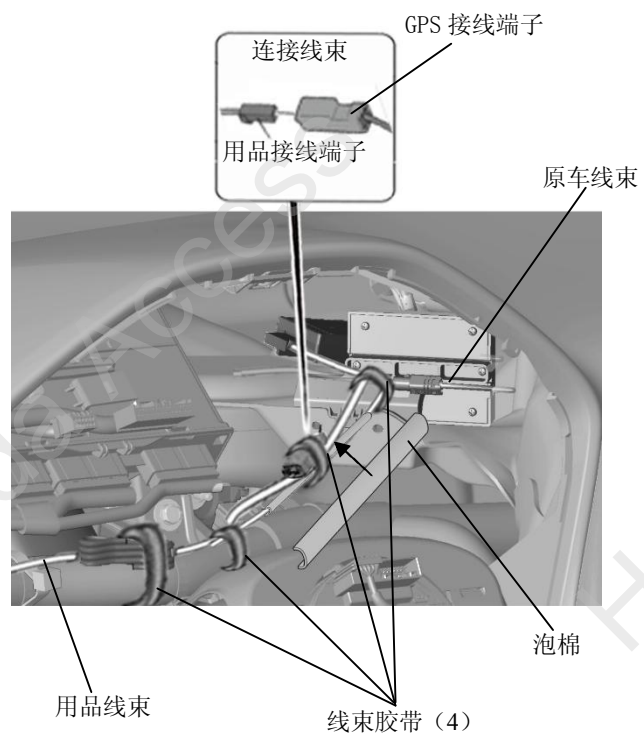
12. 粘贴 GPS 主机。



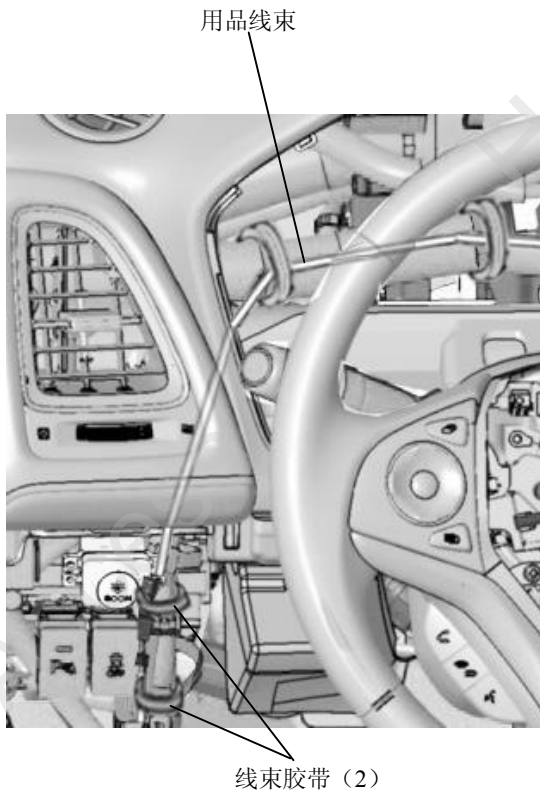
GPS 主机



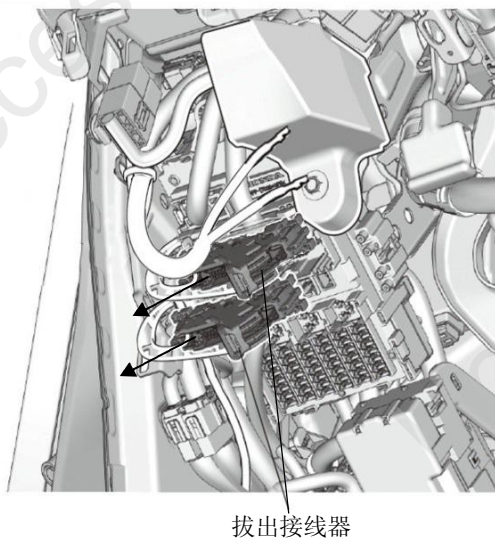
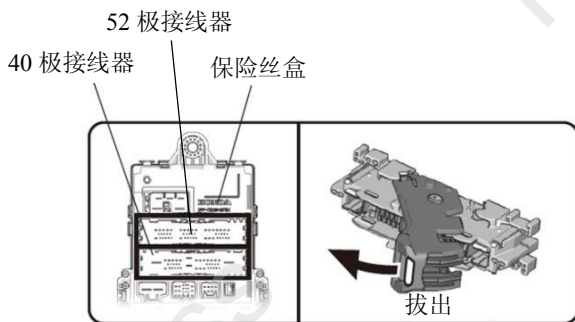
13. 连接 GPS 接线端子，铺放线束。



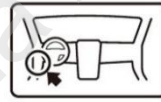
14. 铺放线束。



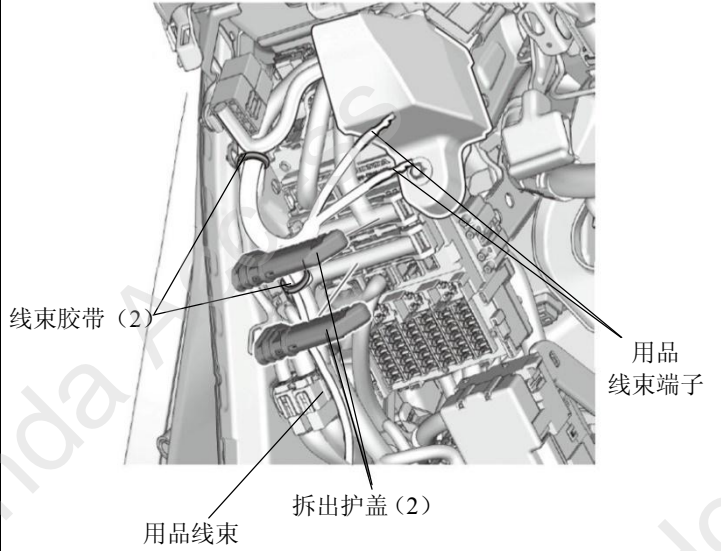
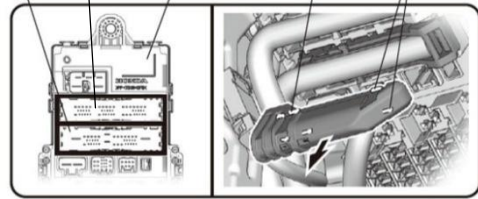
15. 拆开车辆接线器的接线。



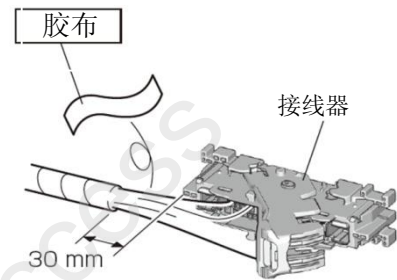
16. 拆出护盖。



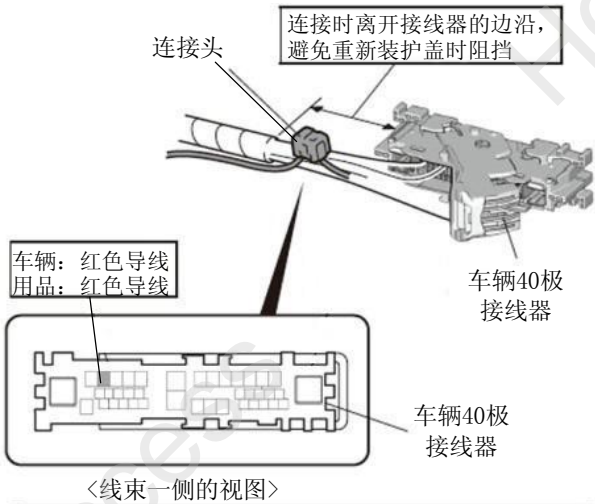
52 极接线器
40 极接线器
保险丝盒
护盖
护盖弹片



17. 剪掉胶布。



18. 连接 40 极接线器（蓝）。



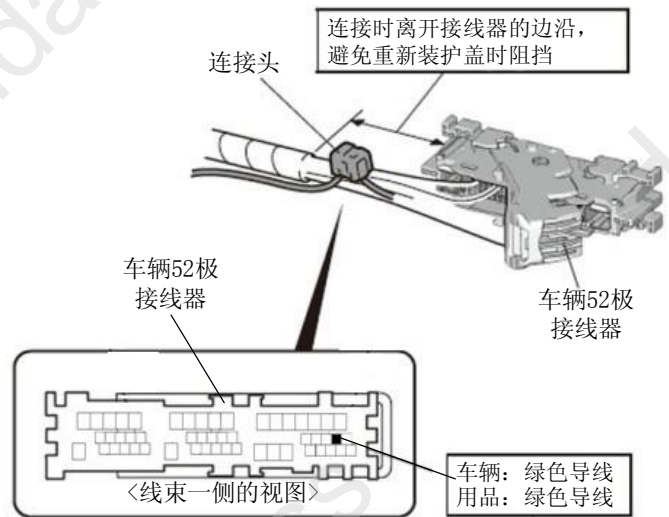
连接头的安装方法

<p>1 用品导线</p> <p>连接头内盒</p>	<p>2</p>	<p>3 车辆导线</p>
<p>4</p> <p>连接头外罩</p> <p>锁紧 (第1层)</p>	<p>5</p> <p>夹钳</p> <p>锁紧 (第2层)</p>	

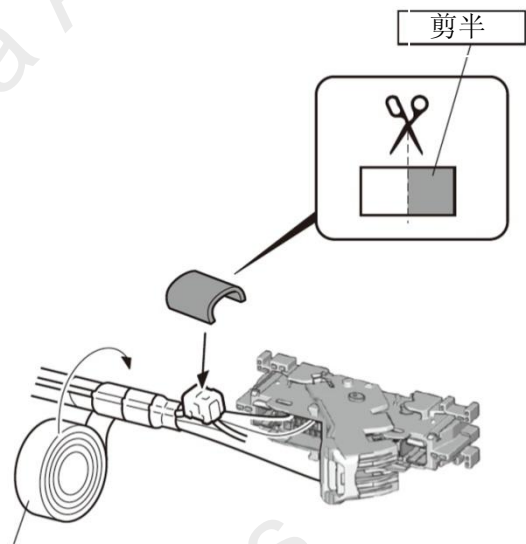
连接错误时的处置方法
不要把已经安装好的连接头拆开。

<p>1</p> <p>镊子</p> <p>約 40 mm</p> <p>用品导线</p> <p>一定要锁紧至第2层</p>	<p>2</p> <p>车身线束绝缘胶布绝缘处理</p>
<p>3 使用新的连接头把用品导线与正确的导线连接。</p>	

19. 连接 52 极接线器（绿）。



20. 包裹海绵贴。



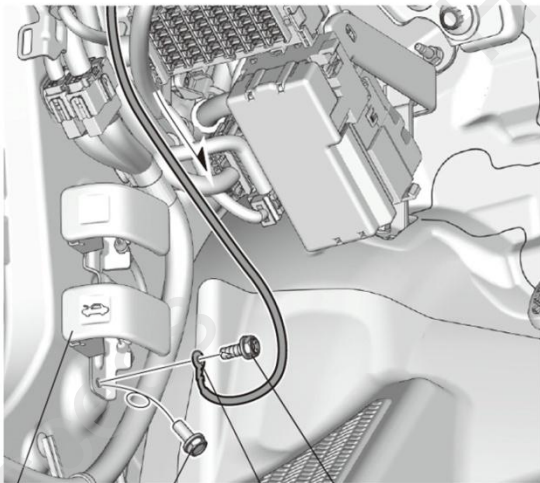
21. 固定线束的导线。

建议
<ul style="list-style-type: none"> 把车辆线束的软管和胶布都包裹住。

22. 把车辆接线器按原样接好。

23. 把护盖装回原来位置。

24. 固定线束。



发动机
舱盖开关

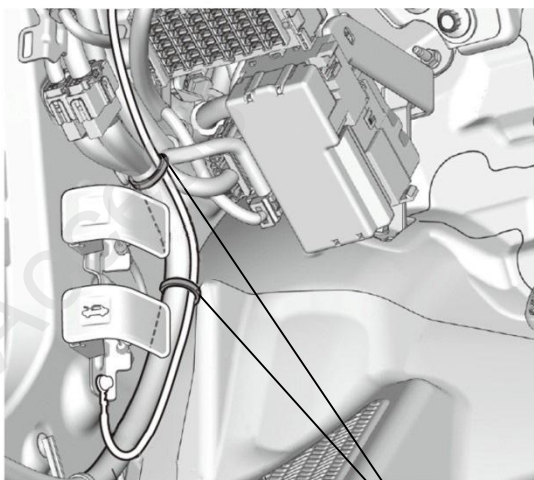
车辆螺栓

地线螺栓
(与套件同包装)



线束的
地线端子

25. 固定线束。



车辆线束

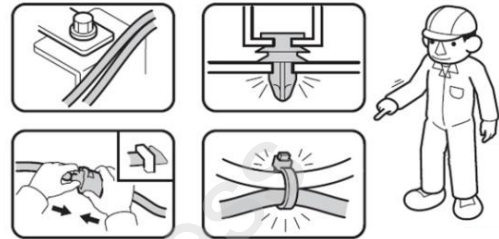
线束胶带 (2)

安装确认

26. 确认配线和安装没有异常。

建议

- 注意不要损伤车辆零件，夹住线束。
- 必须牢固安装夹扣、爪扣等，不能凸起。

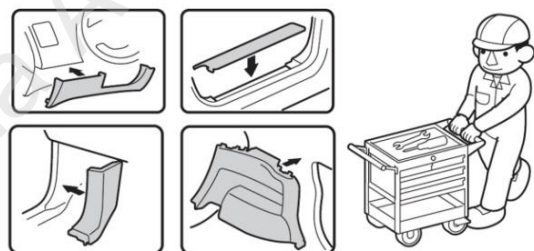


复原操作

27. 把拆卸下来的车辆零件按原样装回。

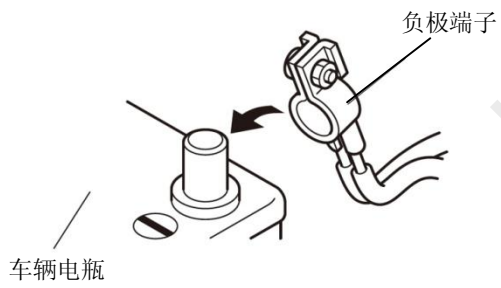
建议

- 确认没有强行拉拽、夹塞、夹住线束。
- 确认夹扣和线束胶带安装牢固，没有遗漏。



动作确认

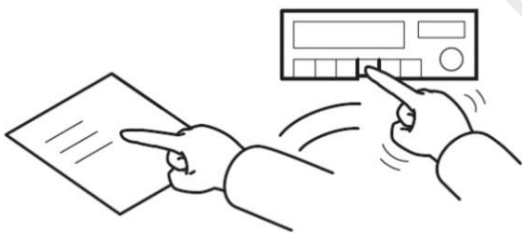
28. 重新连接车辆电瓶的负极端子。



车辆检查

29. 确认电装产品及电子系统的运转正常。

30. 恢复各单元到安装前的设置状态。



请把下列物品交付用户

- 使用说明书