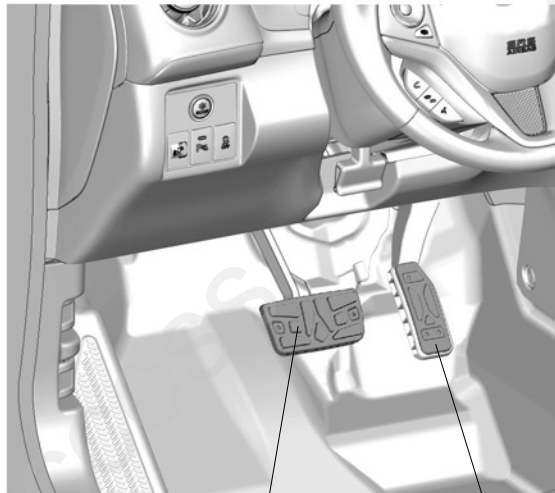


スポーツ ペダル	XR-V
----------	------

取り付け概要図

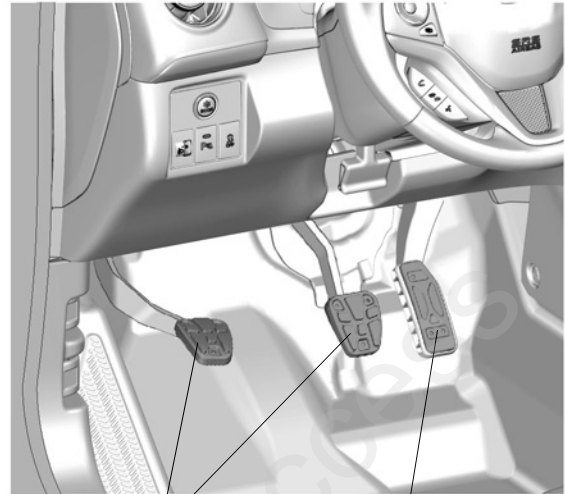
<CVT車>



ブレーキペダル
パッドカバー

アクセルペダル
カバー

<M/T車>



ペダルパッド
カバー

アクセルペダル
カバー

QD60901AT

安全にお取り付けいただくために（必ずお読みください）

コーションマークについて

- 本書では、作業や他の人が傷害を及ぼす可能性があること、また取り付けに関するアドバイスなどを下記の表示を使って説明します。

危険

指示に従わないと、死亡または重大な傷害に至るもの

警告

指示に従わないと、死亡または重大な傷害に至る可能性があるもの

注意

指示に従わないと、傷害を及ぼす可能性があるもの

アドバイス

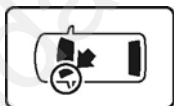
故障、破損するのを防ぐためのアドバイスや、知っておくと便利なこと



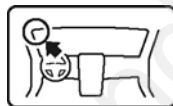
禁止事項

アイコンについて

- 作業する場所と作業者の目線を下記のアイコンを使って表示します。



車両に対しての場所



インストルメントパネル付近に対しての場所

- 作業中に必ず守っていただくことを下記のアイコンを使って表示します。



保護めがねを着用する



革手袋を着用する



二人作業を行う



部品を段ボールまたは毛布の上に置く



バリを取り除く



タッチアップペイントを塗布し、十分に乾燥させる



部品を保管（お客様へ返却）する



貼り付け面を十分に圧着する



指定トルクで締め付ける



面に対して垂直に作業を行う



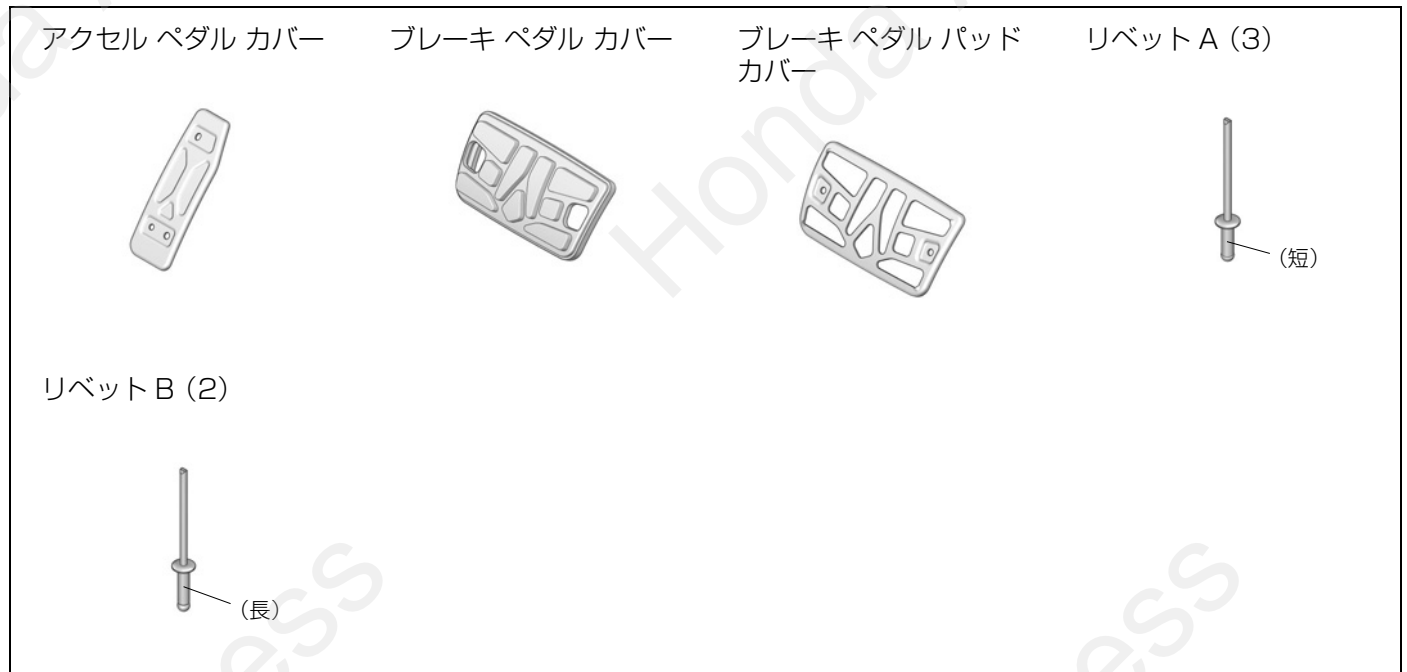
脱脂洗浄剤で清掃する

一般的な注意

- 取付説明書の記載事項に加えてサービスマニュアルに記載の整備情報や関連事項に準じて作業を行うこと。特に安全には万全の注意を払うこと。
- 車両本体および各部品に傷を付けたり、破損しないこと。

構成部品

スポーツ ペダル キット (CVT 車用)



スポーツ ペダル キット (M/T 車用)



必要工具 / 用具

- ドリル
- ハンド リベッター
- がびょう
- 発泡スチロールまたはウッド ピース
- ドリル刃
- サインペン
- 粘着テープ
- 保護めがね
- やすり
- 定規

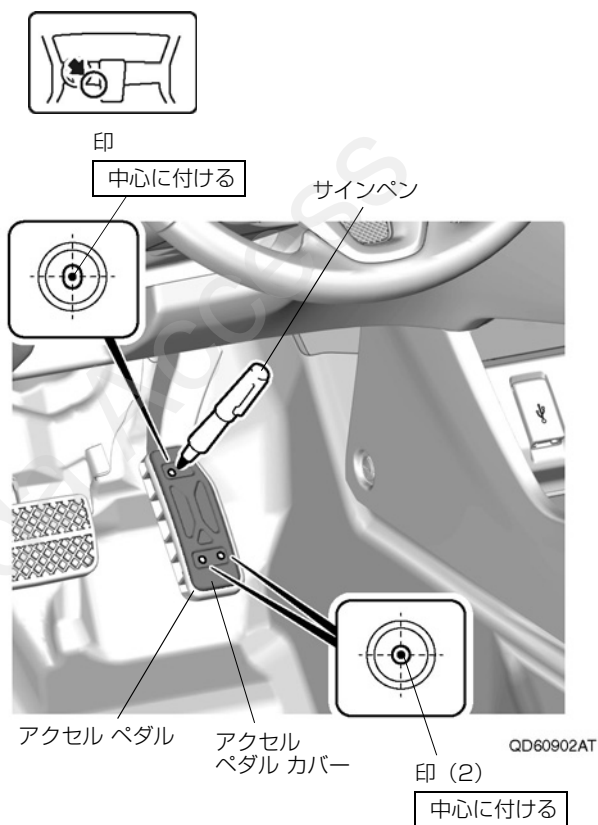
取り付け方法と手順

アクセル ペダル カバーの取り付け

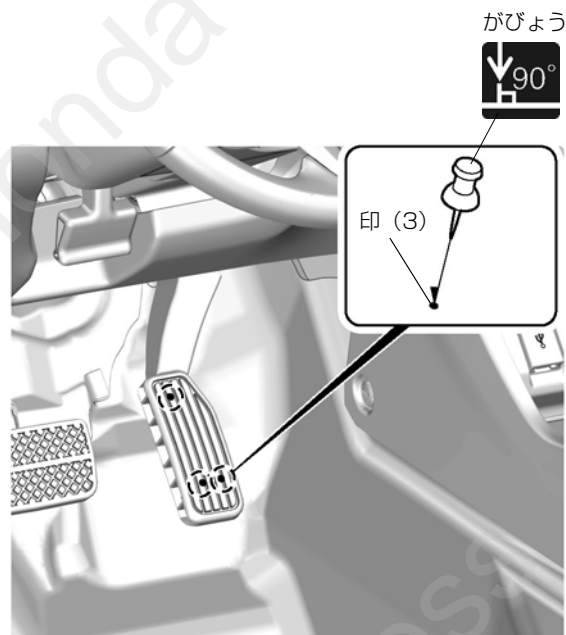
1. アクセル ペダル カバーを仮付けする。
2. アクセル ペダルに印を付ける。

アドバイス

- 必ずエンジン スイッチを OFF にしてから作業すること。
- アクセル ペダル カバーを手でしっかりと押さえながら印を付けること。



3. アクセル ペダル カバーを取り外す。
4. アクセル ペダルに印を付ける。



・ターボチャージャー

装備車

手順5

非装備車

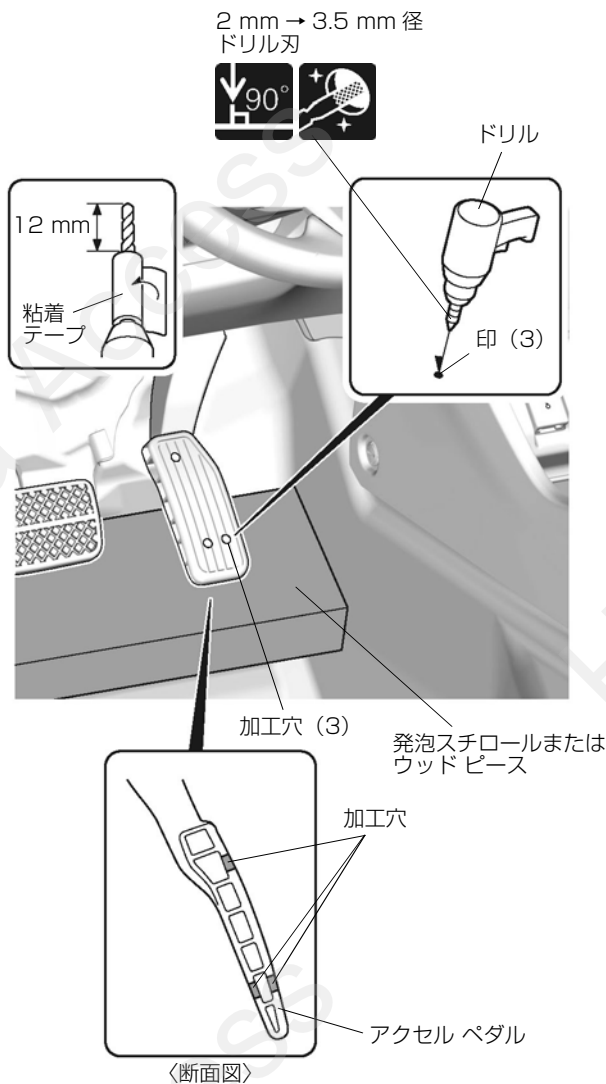
手順6へ

〈ターボチャージャー装備車〉

5. アクセルペダルに穴をあける。

アドバイス

- ・アクセルペダルを手でしっかりと押さえながら穴をあけること。



QH01701BA

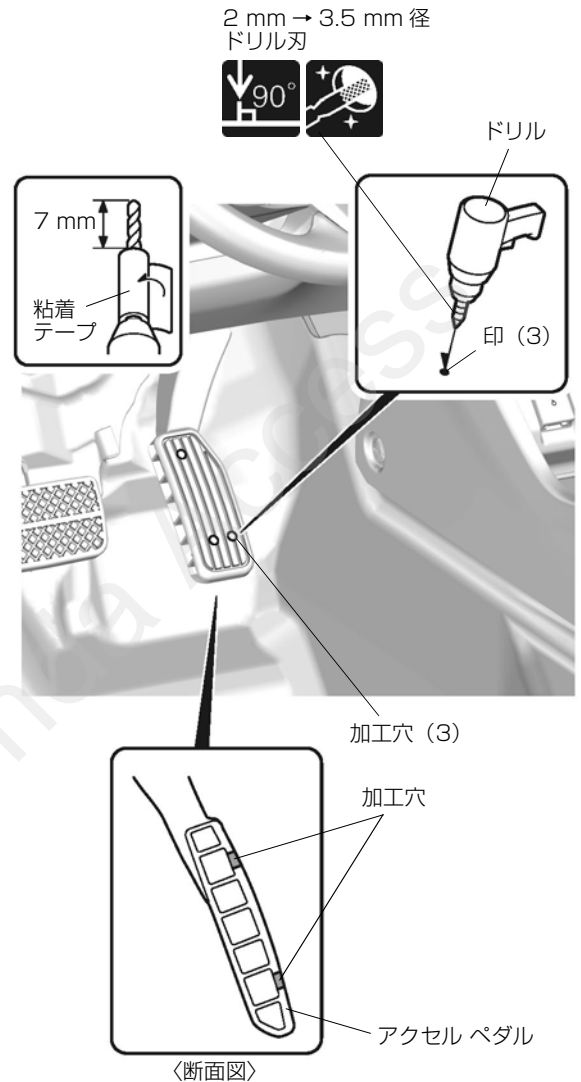
手順7へ

〈ターボチャージャー非装備車〉

6. アクセルペダルに穴をあける。

アドバイス

- ・アクセルペダルを手でしっかりと押さえながら穴をあけること。

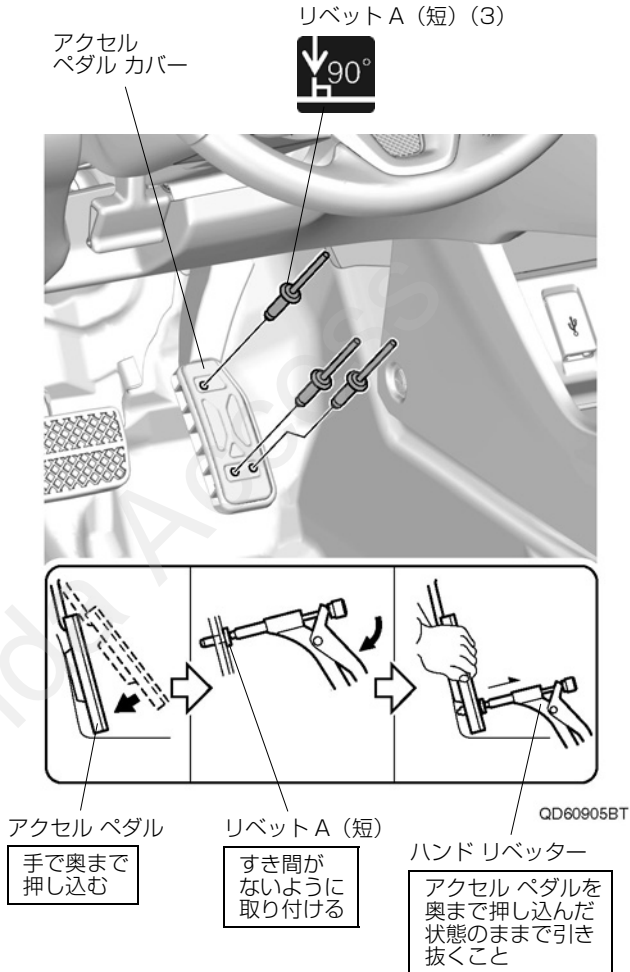


QH02601AA

7. アクセル ペダル カバーを取り付ける。

アドバイス

- リベットの形状を必ず確認すること。
- アクセル ペダルを押さえる際に指をはさまないように注意して作業すること。
- リベットが確実に取り付けられていることを確認すること。

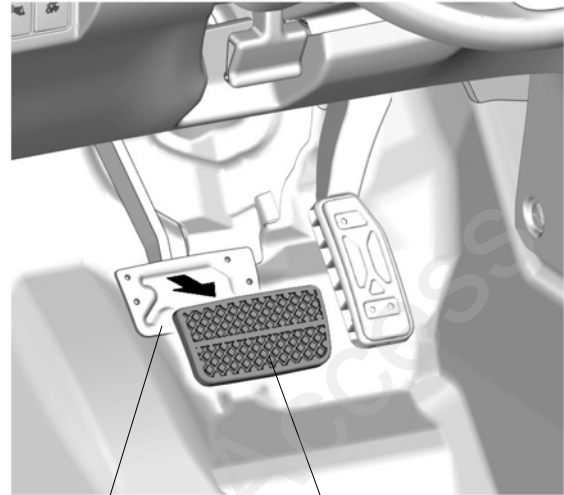
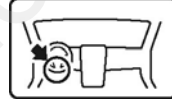


ペダル パッド カバーの取り付け

- | | |
|---------|---------|
| ・ CVT 車 | 手順 8-11 |
| ・ M/T 車 | 手順 12 へ |

〈CVT 車〉

8. 車両ブレーキ ペダル カバーを取り外す。



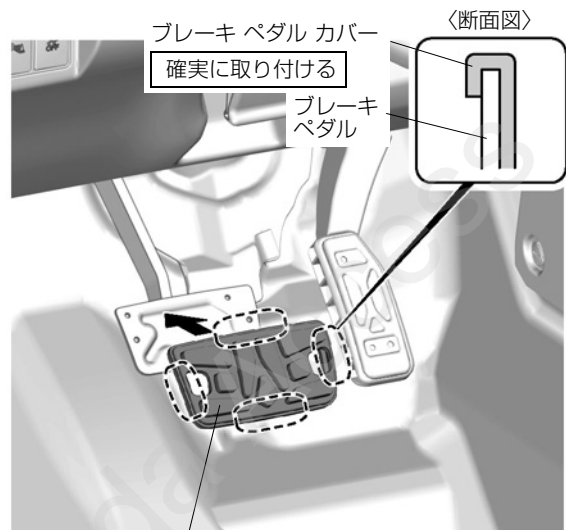
QD60906AT



9. ブレーキ ペダル カバーを取り付ける。

アドバイス

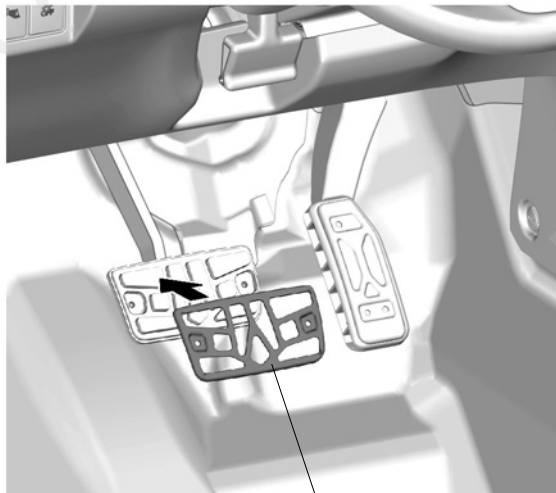
- ブレーキ ペダルにペダル カバーが確実に取り付けられていることを確認すること。



ブレーキ ペダル カバー

QD60907AT

10. ブレーキ ペダル パッド カバーを取り付ける。



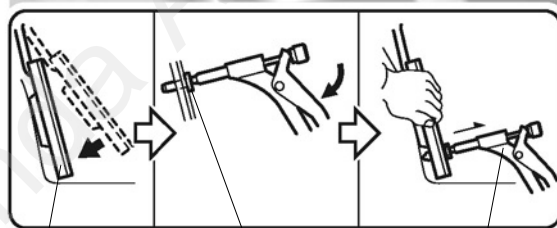
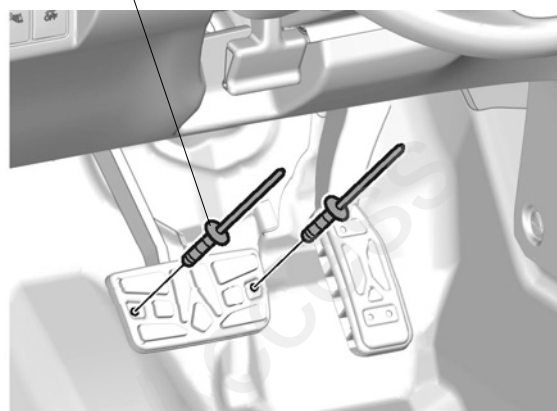
ブレーキ ペダル パッド カバー QD60908AT
凸凹を合わせる

11. ブレーキ ペダル パッド カバーを固定する。

アドバイス

- リベットの形状を必ず確認すること。
- ブレーキ ペダルを押さえる際に指をはさまないように注意して作業すること。
- リベットが確実に取り付いていることを確認すること。

リベット B (長) (2)



ブレーキ ペダル

手で奥まで
押し込む

リベット B (長)

すき間が
ないように
取り付ける

QH01702AA

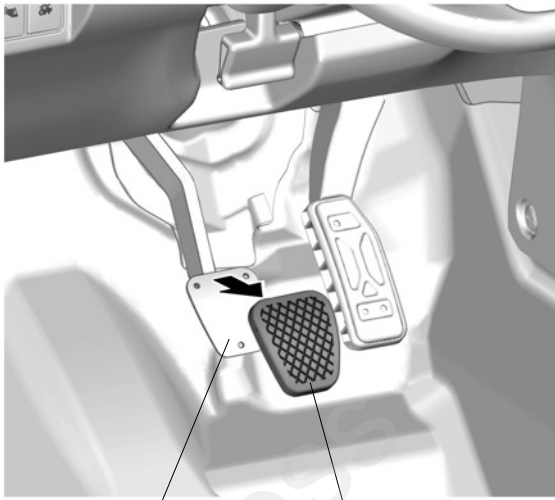
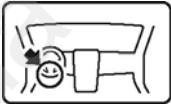
ハンド リベッター

ブレーキ ペダルを
奥まで押し込んだ
状態のままで引き
抜くこと

手順 17 へ

〈M/T車〉

12. 車両ブレーキ ペダル カバーを取り外す。



ブレーキ ペダル

車両ブレーキ
ペダル カバー

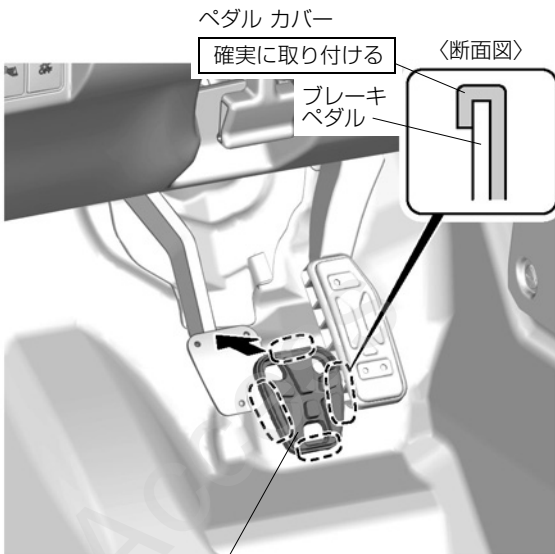
QD60910AT



13. ペダル カバーを取り付ける。

アドバイス

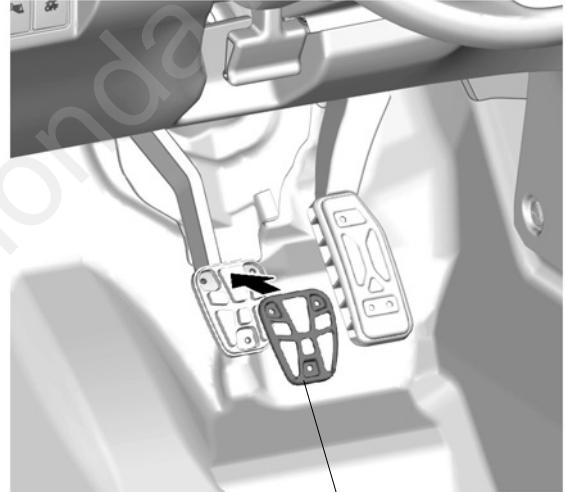
- ブレーキ ペダルにペダル カバーが確実に取り付けられていることを確認すること。



ペダル カバー

QD60911AT

14. ペダル パッド カバーを取り付ける。



ペダル パッド カバー
凸凹を合わせる

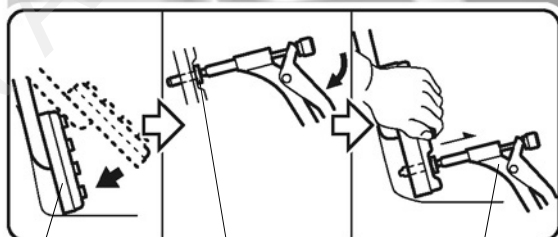
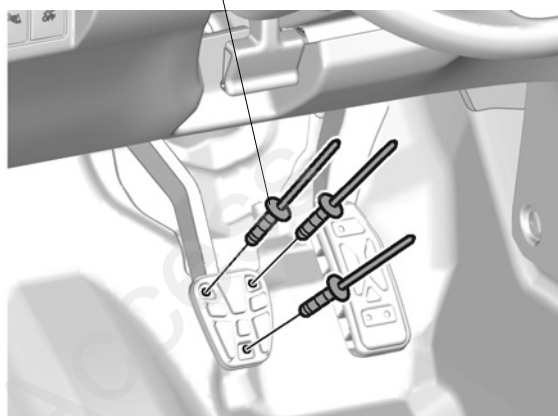
QD60912AT

15. ペダル パッド カバーを固定する。

アドバイス

- リベットの形状を必ず確認すること。
- ブレーキ ペダルを押さえる際に指をはさまないように注意して作業すること。
- リベットが確実に取り付いていることを確認すること。

リベット B (長) (3)



ブレーキ ペダル

手で奥まで
押し込む

リベット B (長)

すき間が
ないように
取り付ける

QH01703AA

ハンドリベッター

ブレーキ ペダルを
奥まで押し込んだ
状態のまま引き
抜くこと

16. クラッチ ペダルも手順 12 ~ 15 と同様に作業を行う。

17. 取り付けに異常がないことを確認する。
(取り付け終了)