

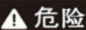

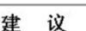



<b>产品名称:</b>	<b>行车安全辅助系统</b>
<b>编号:</b>	<b>08B78-THA-HA00-90</b>
<p>结合原车 DA 屏和摄像头，实现倒车动态提醒和盲点监测，通过屏幕闪烁和声音提示，提醒驾驶员倒车/变道时存在风险并进行安全预留。拨动转向灯时，监测后方左右盲区，车辆快速接近或超越时，系统将发出警报。</p>	

## 为确保安装的安全（务必仔细阅读）

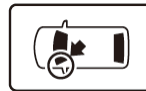
### 警告标志的说明

• 本书中使用以下标志来标明有可能造成操作人员或其他人受伤的操作，以及有关安装的建议。

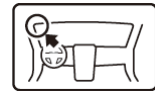
-  **危险** 不遵从该指示，将导致死亡或者其他严重伤害
-  **警告** 不遵从该指示，有可能导致死亡或者其他严重伤害
-  **注意** 不遵从该指示，有可能导致受伤防止导致故障、破损的建议
-  **建议**
-  **禁止事项**

### 关于图标

• 使用下列图标来标明安装的位置和操作人员的视线角度。



车身对应位置



仪表板对应位置

• 使用下列图标来标明操作中必须遵守的事项。



佩戴防护眼镜



带皮手套



双人作业



放置于纸皮箱或毛毯上



除去毛刺



涂抹修补漆后充分干燥



保管好零件（还给客户）



用力压紧粘贴面



使用规定扭力上紧螺丝



垂直安装面操作

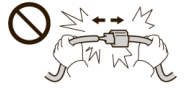


使用脱脂洗洁剂清洗

## 线束操作注意事项



请不要把用品线束与 SRS 线束扣夹在一起。



拆卸接线器、端子之类的接线时，请不要用力拉拽线束。



请不要用力拉拽线束。



线束不要夹压在零件中间。



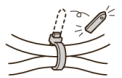
接线器、端子类的接线请用力插入，直到锁紧为止。



从支撑杆拆下的接线器必须接回原位。



用品线束要扣在指定场所，不能松垮。



切断线束胶带的剩余部分。

## 一般的注意事项

- 请按照安装说明书的记载事项及服务手册中的相关事项和信息进行操作。特别要注意安全。
- 不要划伤、损坏车辆及相关零件。
- 特别要注意夹扣和爪扣的操作。
- 拆卸前应考虑如何装回原样，先确认安装时的状态后才开始拆卸零件。

## 安装电装零件的注意事项

- 进行安装操作时必须请先断开车辆电瓶的负极端子。

## 关于本用品的注意事项

- 螺栓、螺丝等必须使用本说明书的指定零件。否则，随意使用类似的零件有可能导致故障发生。

## 组成配件



## 必要工具/用具

- |         |         |         |
|---------|---------|---------|
| • 一字螺丝刀 | • 十字螺丝刀 | • 脱脂洗洁剂 |
| • 抹布    | • 棘轮    | • 套筒    |
| • 卷尺    | • 剪刀    | • 胶布    |
| • 包封胶布  | • 卡尺    | • 绝缘胶布  |
| • 夹扣拔取器 |         |         |

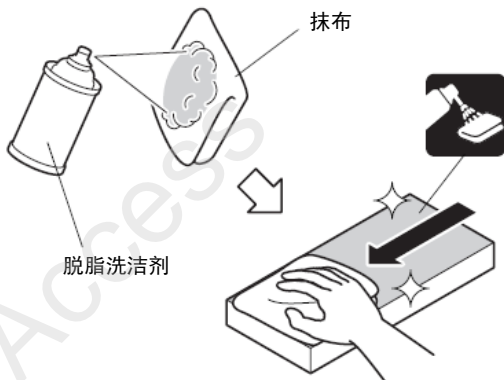
## 安装方法和顺序

### 脱脂洗洁剂的清洗方法

- 把脱脂洗洁剂涂抹在抹布上，把安装面上的油脂、垃圾、污垢全部擦拭干净。

#### 建议

- 请不要把脱脂洗洁剂直接涂抹在安装面。
- 请充分干燥后才进行粘贴操作。

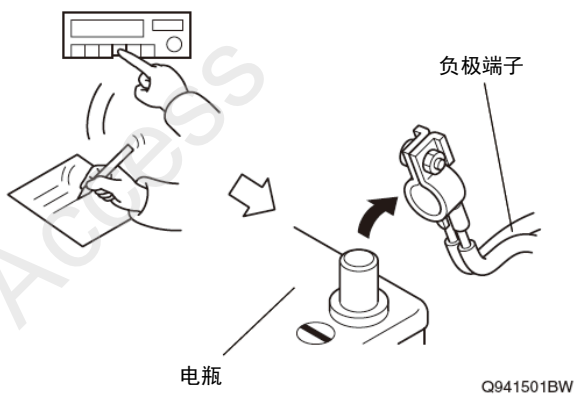


### 电瓶负极端子的拆卸

1. 断开电瓶的电源前请执行图示的操作。
2. 记录车辆各电子单元的设置，包括音响/导航系统的防盗密码。
3. 拆开电瓶的负极端子。

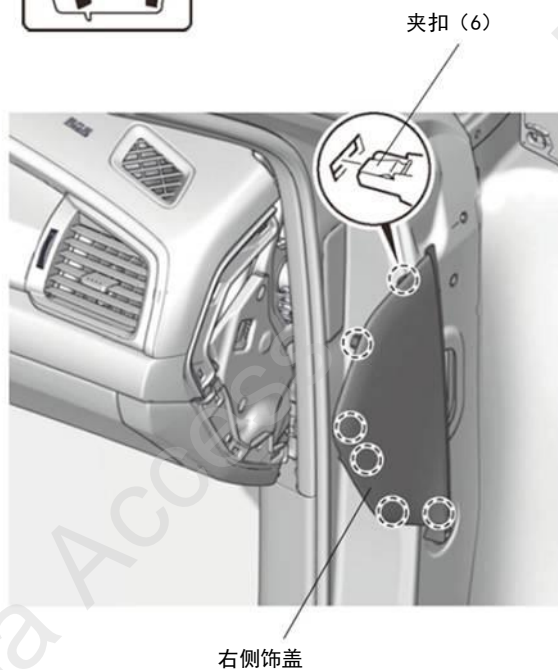
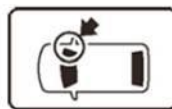
#### 建议

- 关闭点火开关后，等待 3 分钟才能拆开电瓶的负极端子。

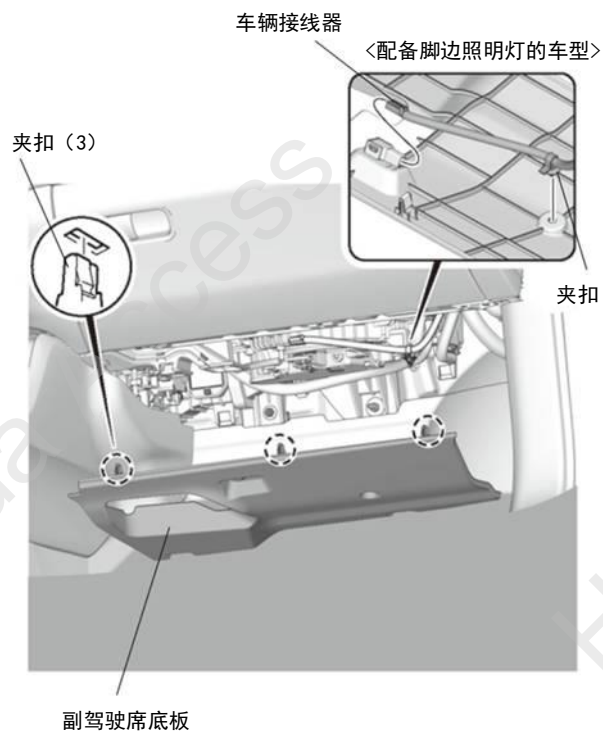


## 车辆零件的拆卸

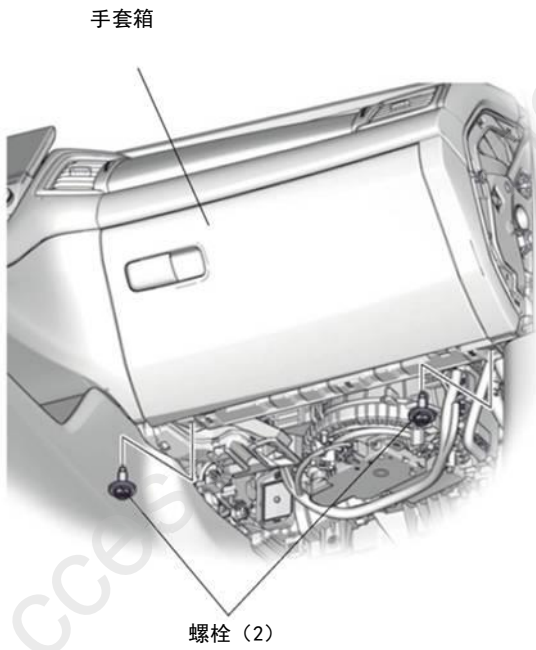
4. 拆出右侧饰盖。



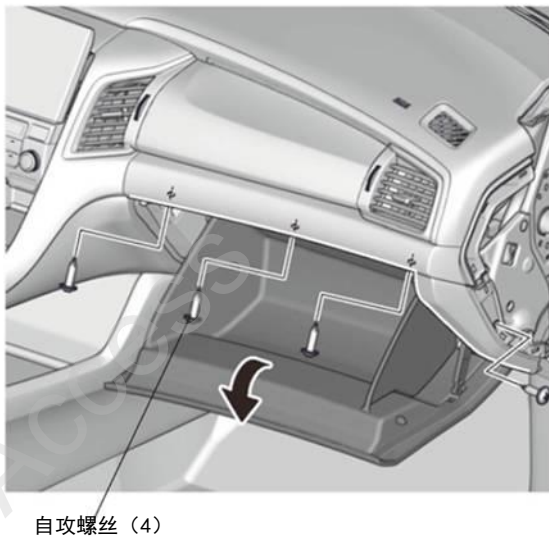
5. 拆出副驾驶席底板。



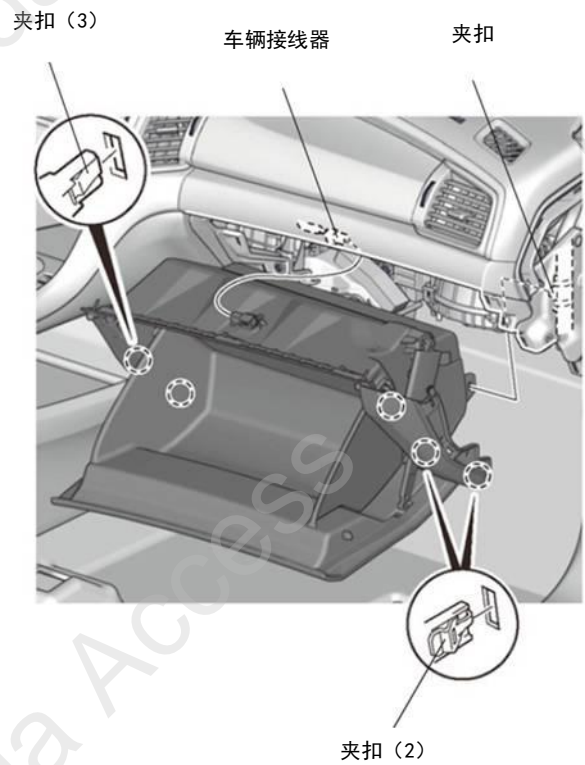
6. 拆出螺栓.



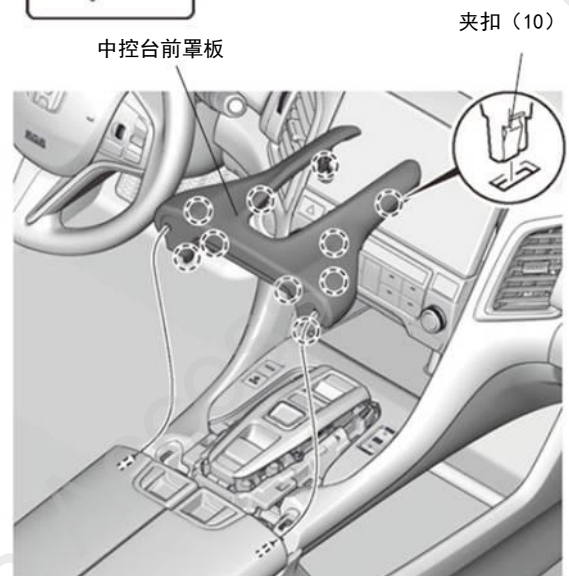
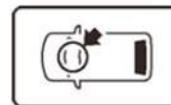
7. 拆出自攻螺丝.



8. 拆出手套箱.



9. 拆出中控台前罩板.

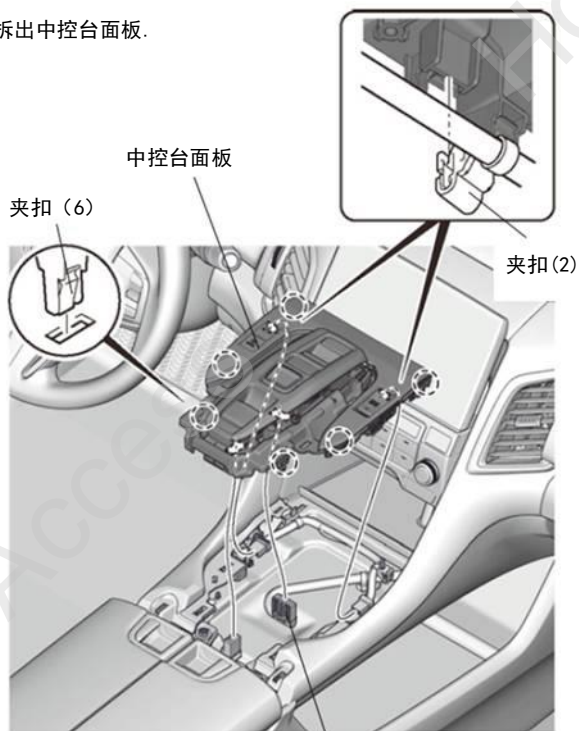


• 发动机排量

2.0L	顺序 10
1.5L	转顺序 11

<2.0L 车型>

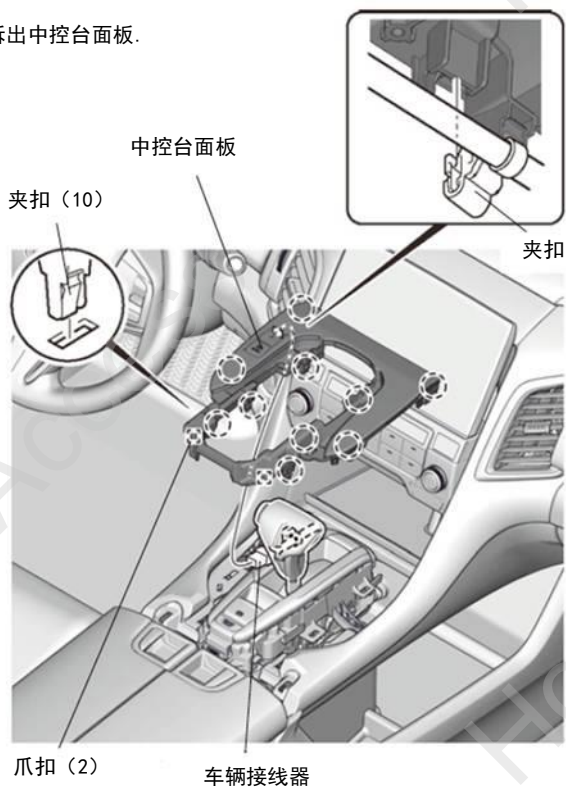
10. 拆出中控台面板.



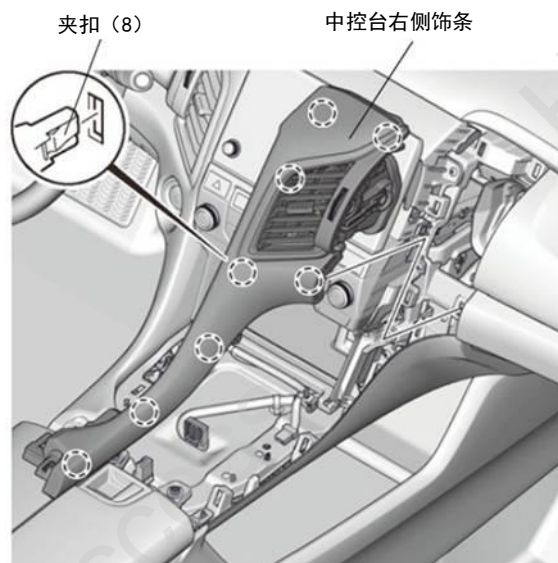
转顺序 12

<1.5L 车型>

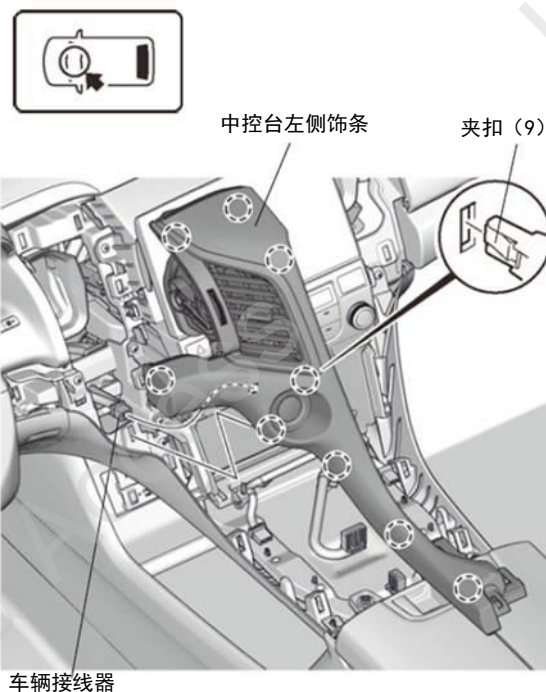
11. 拆出中控台面板.



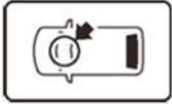
12. 拆出中控台右侧饰条.



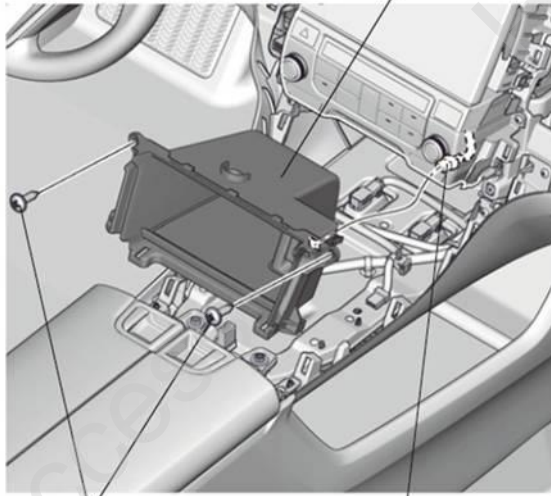
13. 拆出中控台左侧饰条.



14. 拆出中控台储物格.



中控台储物格



自攻螺丝 (2)

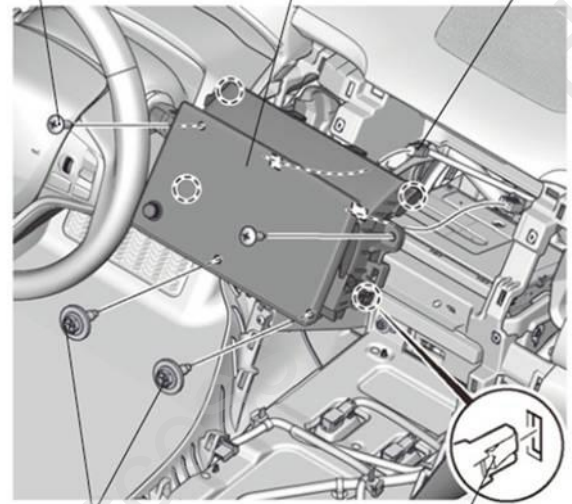
车辆接线器

16. 拆出显示屏.

自攻螺丝 (2)

显示屏

车辆接线器



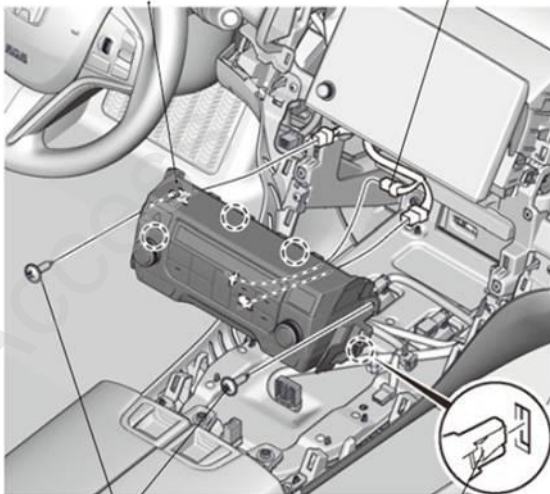
螺栓 (2)

夹扣 (4)

15. 拆出空调控制单元.

空调控制单元

车辆接线器



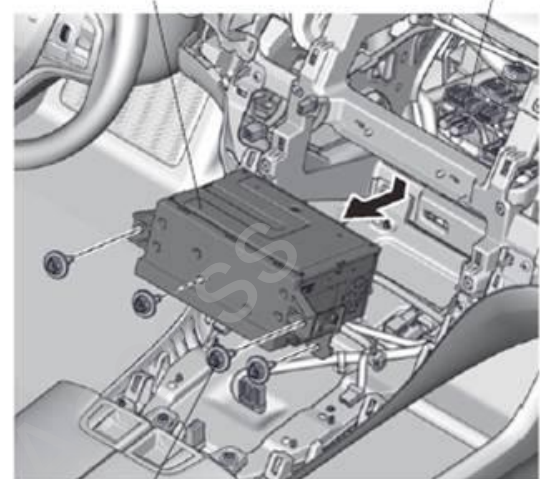
自攻螺丝 (2)

夹扣 (4)

17. 拆出车辆控制单元.

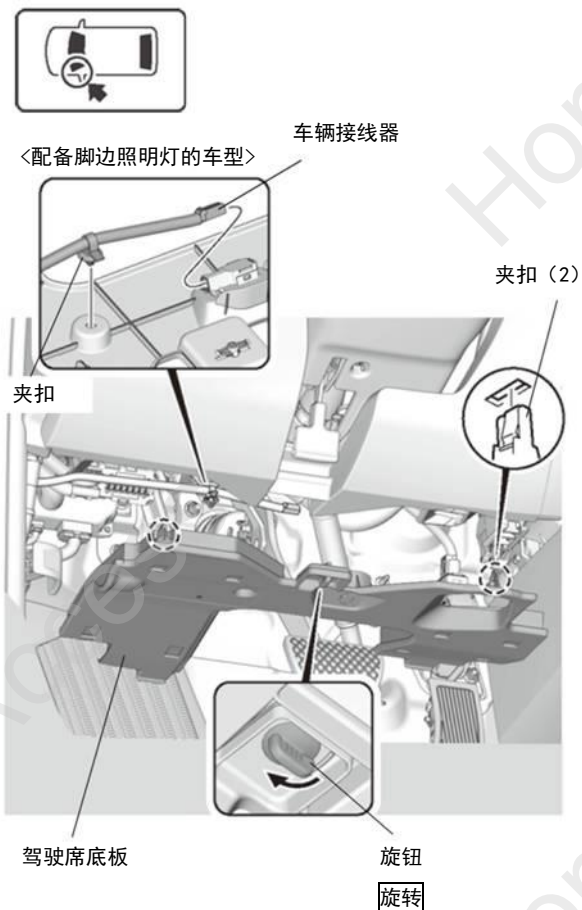
车辆控制单元

车辆连接器

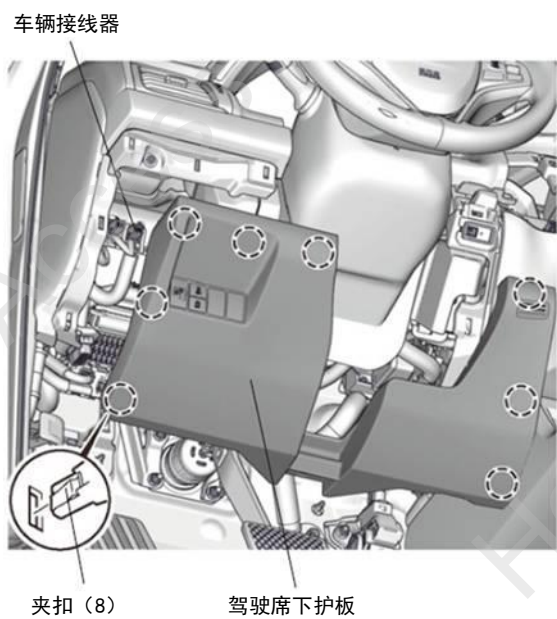


螺栓 (4)

18. 拆出驾驶席底板.

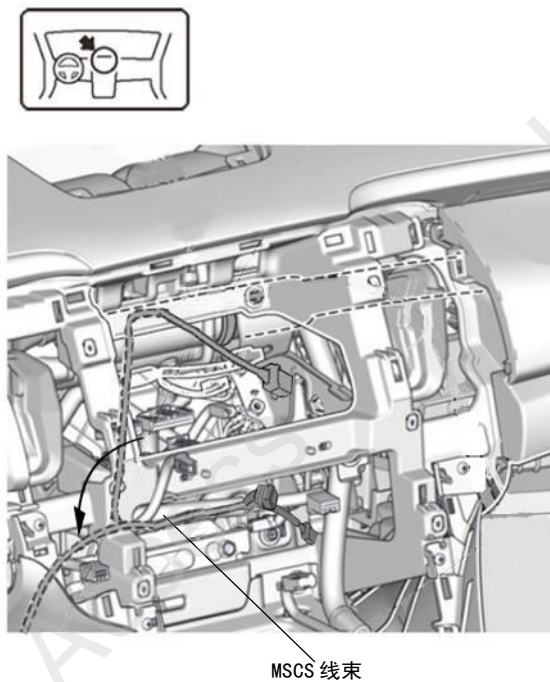


19. 拆出驾驶席下护板.

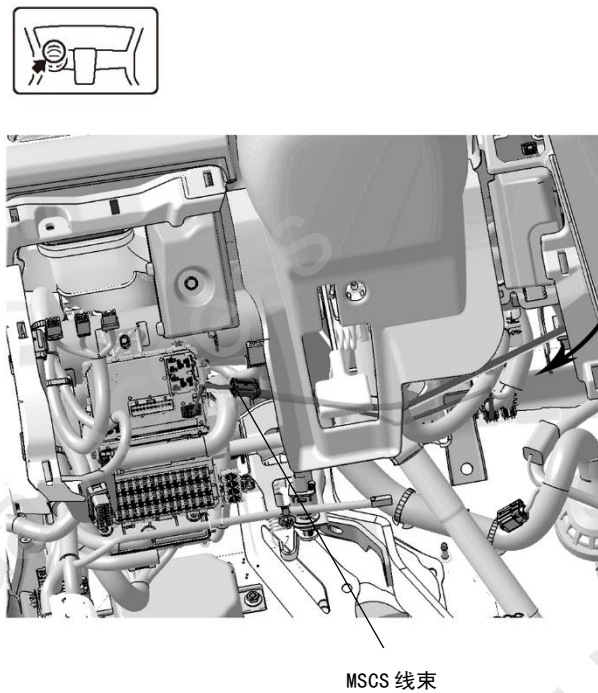


MSCS 的安装

20. 铺放线束.

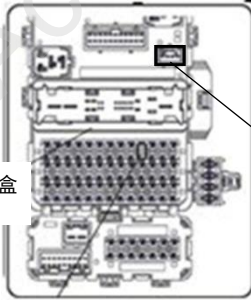
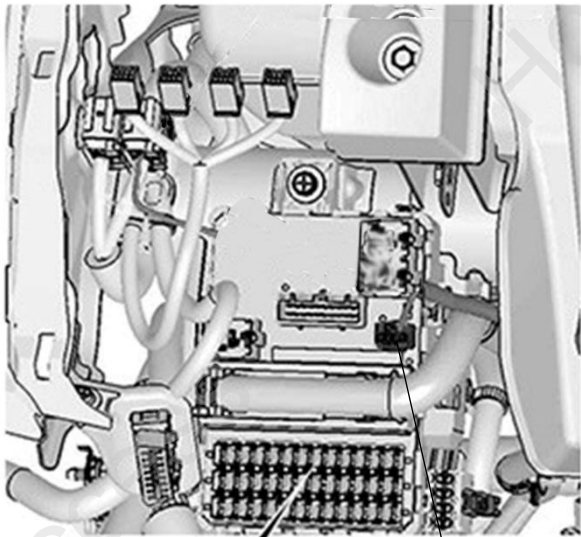


21. 整理铺放线束 .



22. 连接线束 4 极接线器.

23. 安装 20A 保险丝.



线束4极接线器

保险丝盒

4极接线器连  
接位置

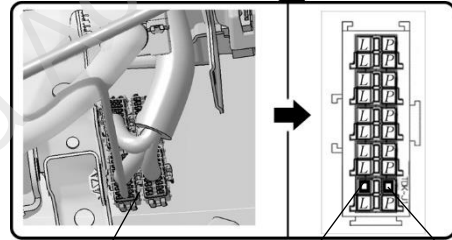
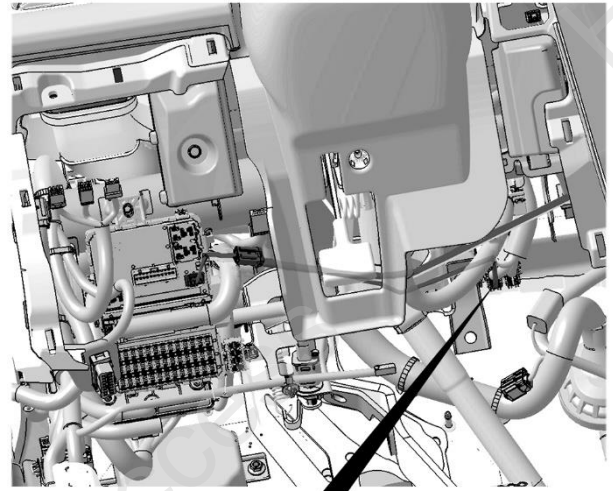
20A保险丝安  
装位置

第一排右侧第四个

24. 连接线束的导线

**注意**

• 车辆接线器位置为随机组装，注意原车接线器导线的颜色，不要弄错接线器。



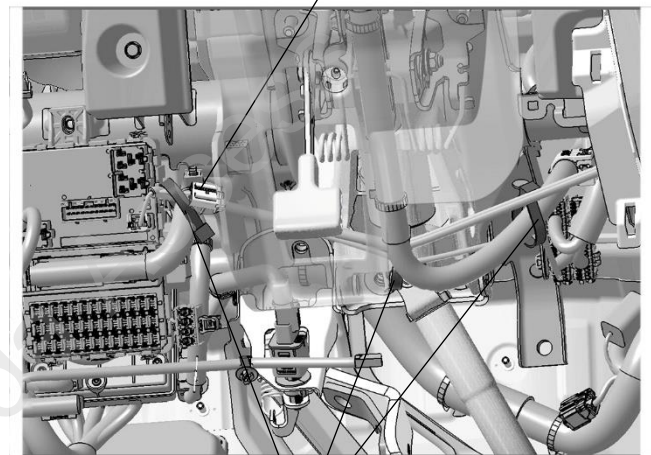
车辆接线器

蓝色导线连接 粉红色导线连  
位置 接位置

接线器上其它导线颜  
色均为蓝色及粉红色。  
注意不要弄错接线器

25. 固定线束

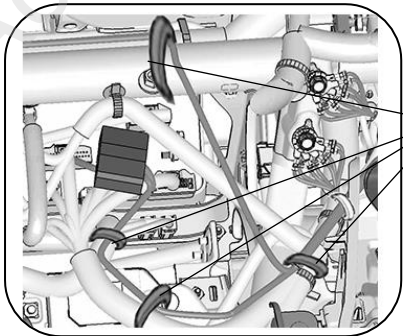
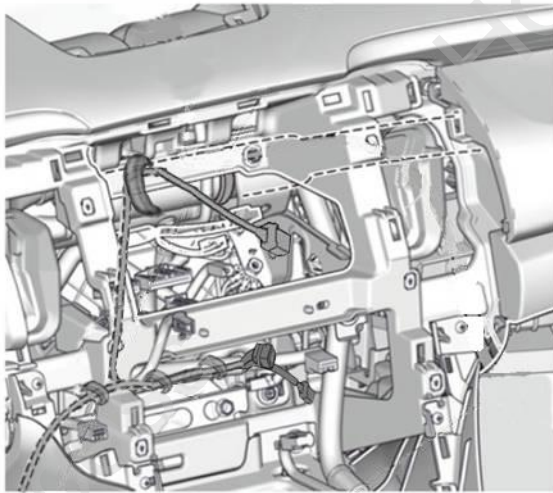
3A保险丝



线束胶带 (3)



26. 固定线束。

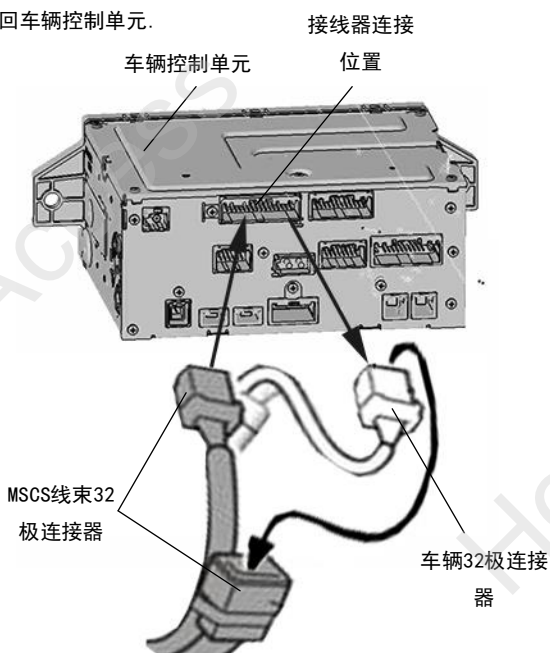


线束胶带 (4)

背面视图

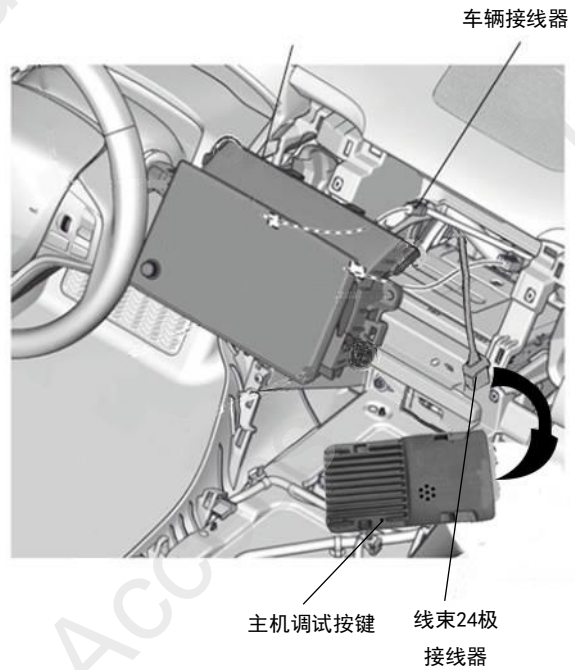
27. 连接线束与车辆控制单元。

28. 装回车辆控制单元。



MSCS 车型及模式的调整

29. 暂时连接 MSCS 主机及显示屏。



30. 暂时连接中控台面板。

31. 连接电池的负极端子，车辆点火。

32. 将车辆切换到 R 档。

33. 待显示屏显示摄像头画面后按住 MSCS 主机调试键 2 秒，显示屏左上角出现“Model”和“LWC”两个选项。

**注意**

- 车辆切换到 R 档期间，踩死刹车不要松开。



当前系统默认车辆配置信息，如与安装车辆相符则无需再进行设置。

车型选择选项

34. 短按调整按键将光标移动到 Model 位置，再长按 2 秒出现车型选择菜单。



35. 短按调整按键移动光标到车型 (AVANCIER) 再长按 2 秒即可选定系统保存设置并返回上一级菜单。

36. 车型选择完毕回到主菜单。

37. 短按调整按键移动光标到 "LWC"，再长按 2 秒进入配置子菜单。



当前系统默认车辆配置信息，如与安装车辆相符则无需再进行设置。

38. 根据车辆实际配置情况进行选择，“ON”表示车辆配备 LWC 系统，“OFF”表示没有配置，长按 2 秒调整按键即可保存设置并返回到主菜单。



39. 车型及模式调整完成，返回到主菜单界面，可通过查看左下角的配置信息来检查配置是否成功。在菜单界面不对按键作任何操作，10 秒后自动退出菜单界面。



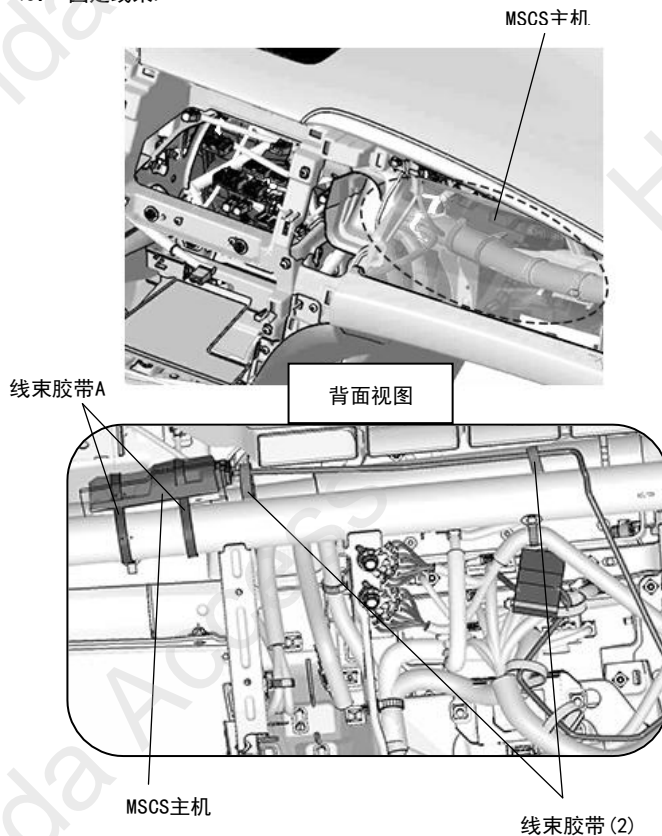
40. 断开电池负极端子。

41. 拆开暂时连接的 MSCS 主机和中控控制面板及中控显示屏。

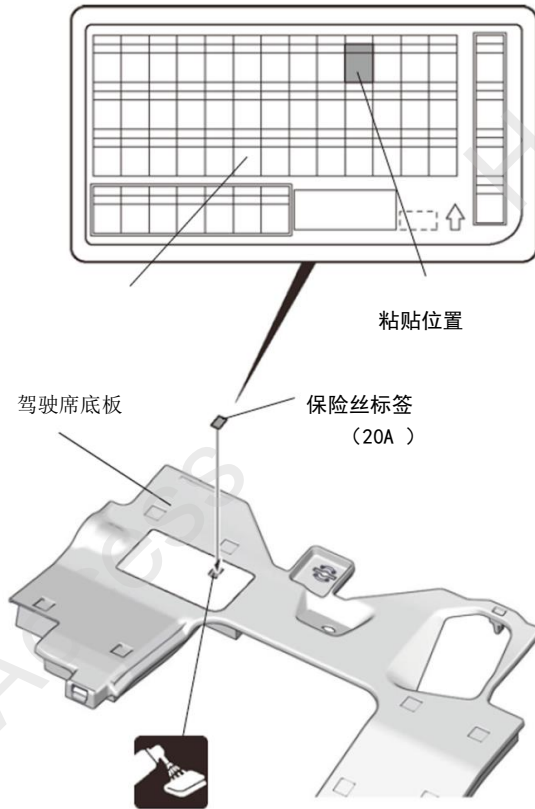
### MSCS 的安装

42. 安装 MSCS 主机。

43. 固定线束。



44. 粘贴保险丝标签.

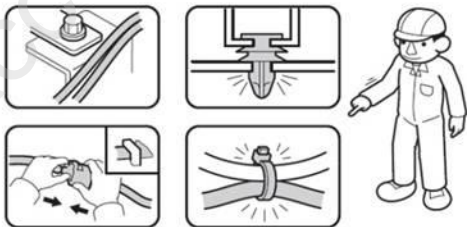


安装确认

45. 确认配线和安装没有异常.

建议

- 确认没有强行拉拽、夹塞、夹住线束。
- 确认夹扣和线束胶带安装牢固，没有遗漏。

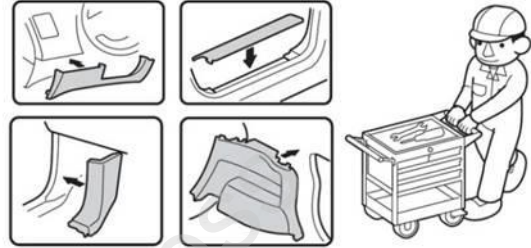


复原操作

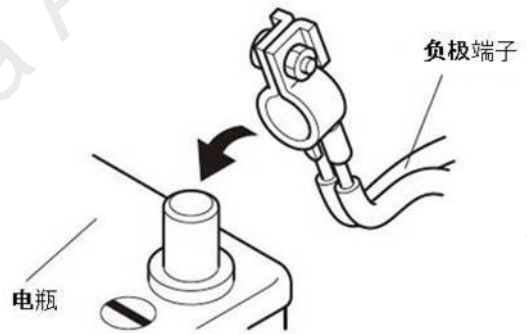
46. 把拆卸下来的车辆零件按原样装回。

建议

- 注意不要损伤车辆零件，夹住线束。
- 必须牢固安装夹扣、爪扣等，不能凸起。



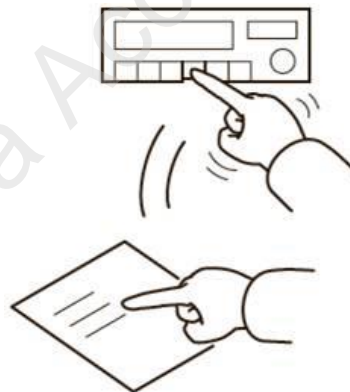
47. 重新连接电池的负极端子.



车辆检查

48. 确认电装产品及电子系统的运转正常.

49. 恢复各单元的安装前的设置状态.



## 维修保养

### 保险丝的位置

- 20A保险丝的位置请参照顺序23。
- 3A保险丝的位置请参照顺序25。

### 请把下列物品交付用户

- 使用说明书

### 常见故障排除指南

故障	可能原因	处理方法
系统启动后，后视画面有遮挡	后视摄像头上可能有污渍或遮挡物	用潮湿的软布将镜头清洁干净
启动后，档位处于 R 档位置，后视画面正常显示，但没有 MOD 功能	摄像头试图模式处于标准视图或俯视图	通过中控屏将摄像头视图模式调成广角视图查看是否正常
档位处于 D 档时，打右转向灯无画面	车辆若装备有 LWC 系统，则正常；车辆若没有装备 LWC 系统，可能系统设置问题	请确认您的车辆是否有装配 LWC 系统，若装配有该系统，这种情况是正常的，若车辆没有装配该系统，请联系本田特约店设置参数
下雨时检测报警性能下降或者产生误报	雨水覆盖在后视摄像头镜头表面，造成系统获取的图像质量差	下雨结束后，确保镜头是清洁的，查看检测性能是否正常
夜晚时检测报警性能可能会下降	在部分恶劣场景下，受到低照度环境或其他灯光干扰，倒车摄像头无法检测到物体	在光照条件较好的区域或白天，系统性能恢复

若主机无法正常运行，请将主机所发生问题的可能原因对照上表解决，并采取相应的对策进行简单的检查或调整，就有可能排除问题，主机恢复正常，如果您按照上表所列的故障排除方法没能有效的解决问题，请与本田特约店联系。