

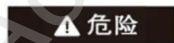


产品名称:	行李箱感应系统
编号:	08U94-THA-H000-90
智能开、闭行李箱，当驾乘者环抱重物时，只需轻轻抬脚，行李箱即可开启，让用车生活更便捷。放置行李后只需抬脚闭合尾门。	

为确保安装的安全（务必仔细阅读）

警告标志的说明

- 本书中使用以下标志来标明有可能造成操作人员或其他人受伤的操作，以及有关安装的建议。



危险

不遵从该指示，将导致死亡或者其他严重伤害



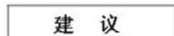
警告

不遵从该指示，有可能导致死亡或者其他严重伤害



注意

不遵从该指示，有可能导致受伤



建议

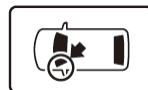
防止导致故障、破损的建议



禁止事项

关于图标

- 使用下列图标来标明安装的位置和操作人员的视线角度。



车身对应位置



仪表盘对应位置

- 使用下列图标来标明操作中必须遵守的事项。



佩戴防护眼镜



带皮手套



双人作业



放置于纸皮箱或毛毯上



除去毛刺



涂抹修补漆后充分干燥



保管好零件（还给客户）



用力压紧粘贴面



使用规定扭力上紧螺丝



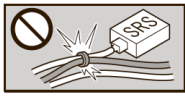
垂直安装面操作



使用脱脂洗洁剂清洗

线束操作注意事项

请不要把用品线束与 SRS 线束扣夹在一起。



拆卸接线器、端子之类的接线时，请不要用力拉拽线束。



请不要用力拉拽线束。



线束不要夹压在零件中间。



接线器、端子类的接线请用力插入，直到锁紧为止。



从支撑杆拆下的接线器必须接回原位。



用品线束要扣在指定场所，不能松垮。



切断线束胶带的剩余部分。



一般的注意事项

- 请按照安装说明书的记载事项及服务手册中的相关事项和信息进行操作。特别要注意安全。
- 不要划伤、损坏车辆及相关零件。
- 特别要注意夹扣和爪扣的操作。
- 拆卸前应考虑如何装回原样，先确认安装时的状态后才开始拆卸零件。

安装电装零件的注意事项

- 进行安装操作时必须请先断开车辆电瓶的负极端子。

关于本用品的注意事项

- 螺栓、螺丝等必须使用本说明书的指定零件。否则，随意使用类似的零件有可能导致故障发生。
- 安装以及粘贴操作请不要在太阳直射的地方，多尘的地方进行。
- 粘贴时必须保证粘贴面的温度在15~40℃。
- 特别是低温时会导致双面胶带粘性降低，此时必须先加热粘贴面。
- 粘贴时用力压紧，但是要避损坏用品以及车辆零件。
- 请不要拔出双面胶重新再贴。否则会造破损，或双面胶和贴膜不能充分粘紧。

组成配件



必要工具/用具

- 一字螺丝刀
- 抹布
- 卷尺
- 包封胶布
- 便携式拔取器
- 扳手
- 鱼嘴钳
- 脱脂洗洁剂
- 扭簧专用工具
- 剪刀
- 直尺
- 电钻
- 图钉
- 笔
- 十字螺丝刀
- 套筒
- 手套
- 防护眼镜
- 钻头
- 26mm 开孔器
- 防护胶布

易损零件准备

夹扣



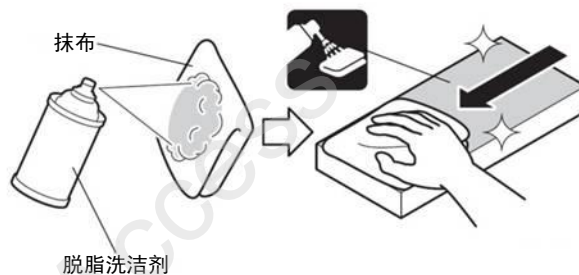
安装方法和顺序

脱脂洗洁剂的清洗方法

- 把脱脂洗洁剂涂抹在抹布上，把安装面上的油脂、垃圾、污垢全部擦拭干净。

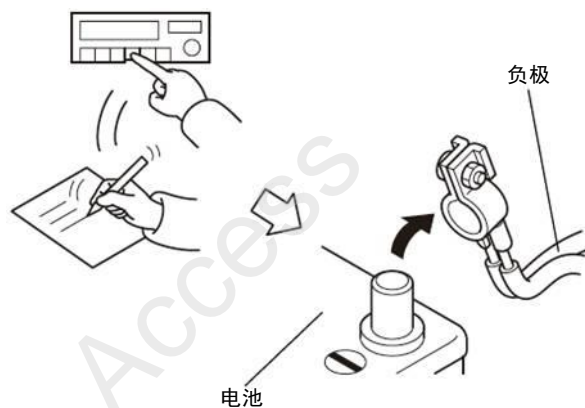
建议

- 请不要把脱脂洗洁剂直接涂抹在安装面。
- 请充分干燥后才进行粘贴操作。



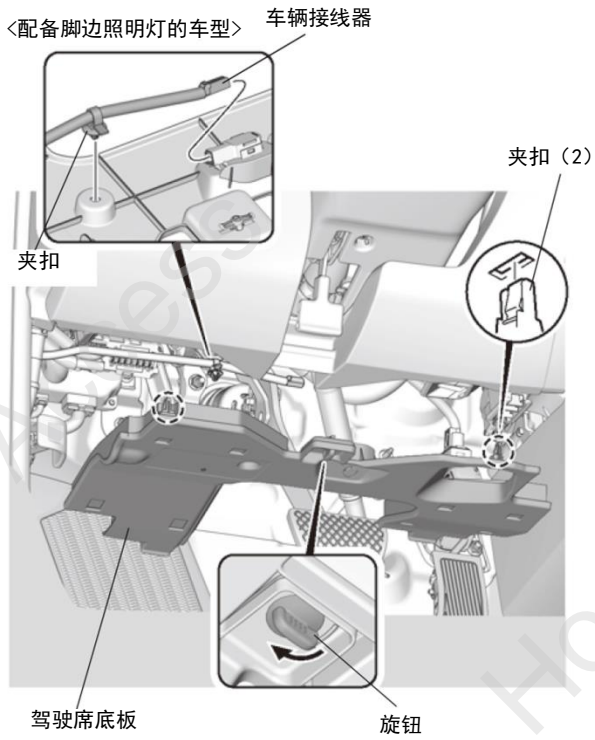
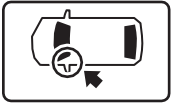
电瓶负极端子的拆卸

1. 记录车辆各电子单元的设置。
2. 拆开电池的负极端子。

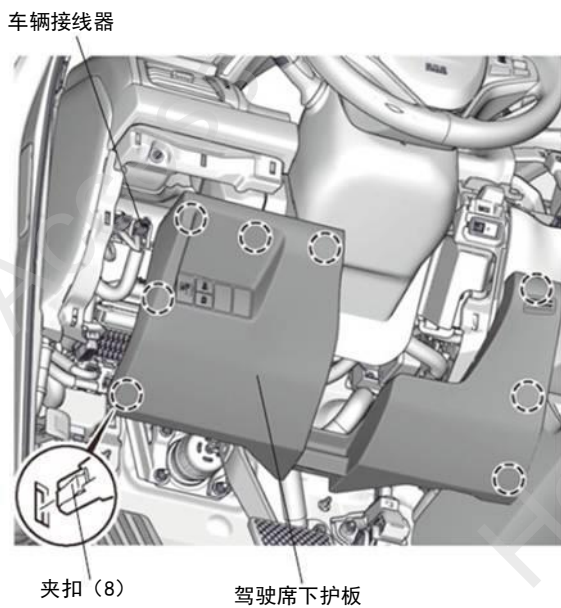


车辆零件的拆卸

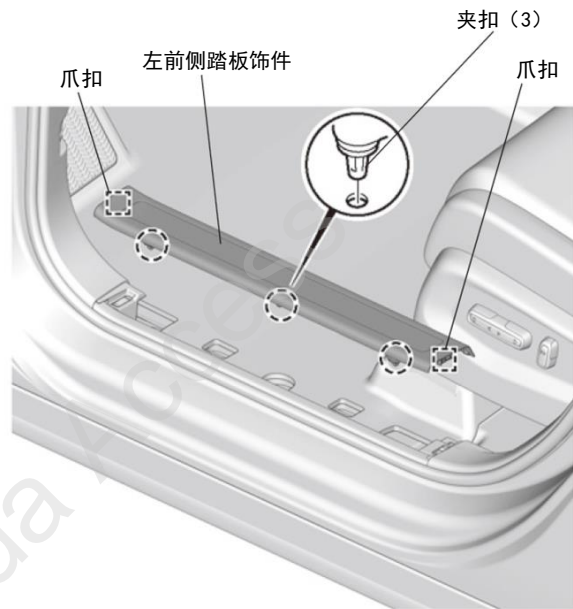
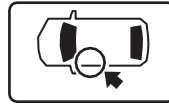
3. 拆出驾驶席底板。



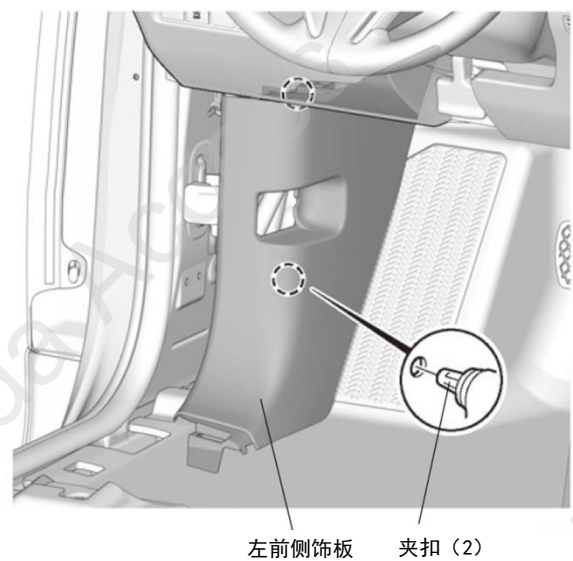
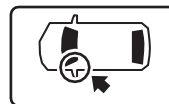
4. 拆出驾驶席下护板。



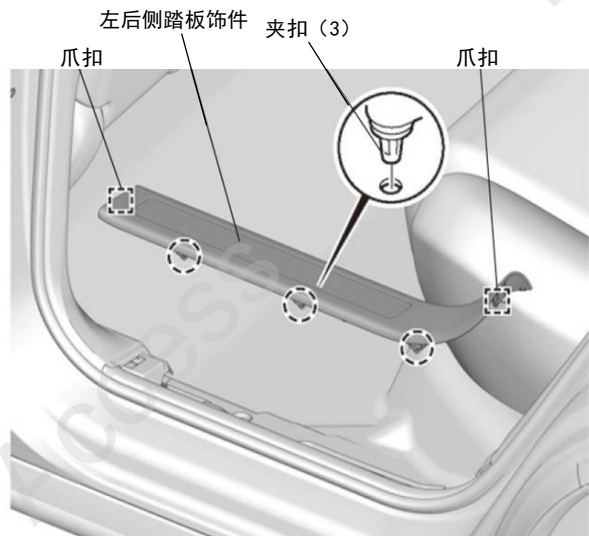
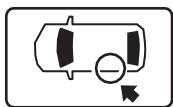
5. 拆出左前侧踏板饰件。



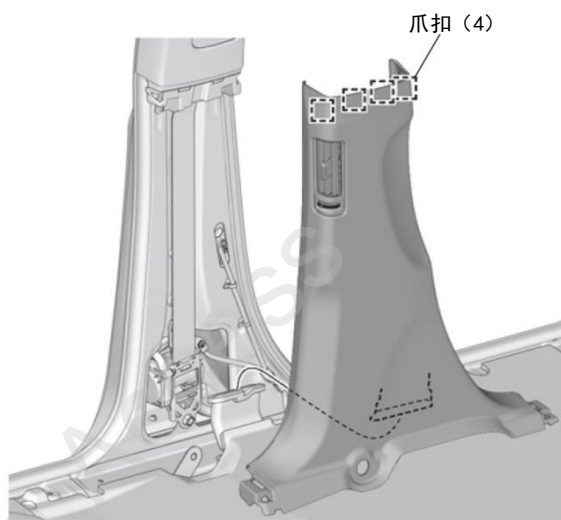
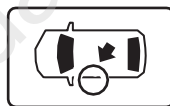
6. 拆出左前侧饰板。



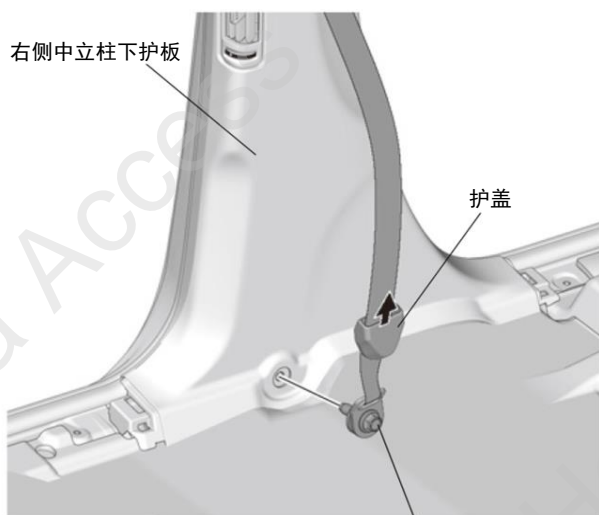
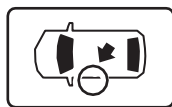
7. 拆出左后侧踏板饰件。



9. 拆出左侧中立柱下护板。

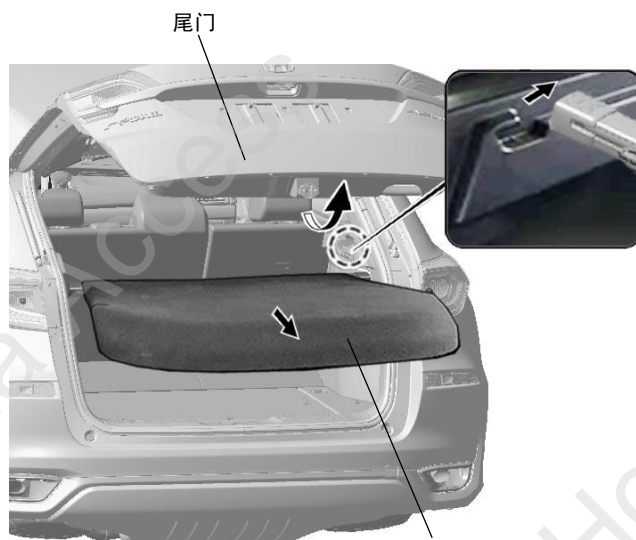
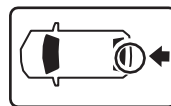


8. 拆出护盖和安全带螺栓。

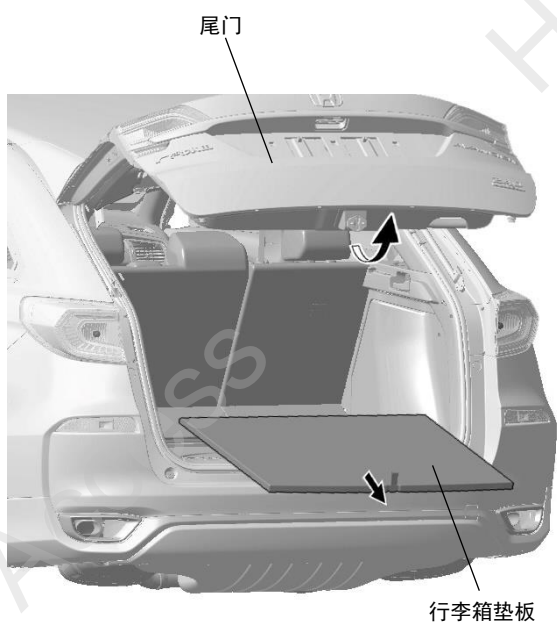
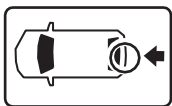


N·m 安全带螺栓
29.4 ~ 48.0 N·m
(3.0 ~ 4.9 kgf·m)

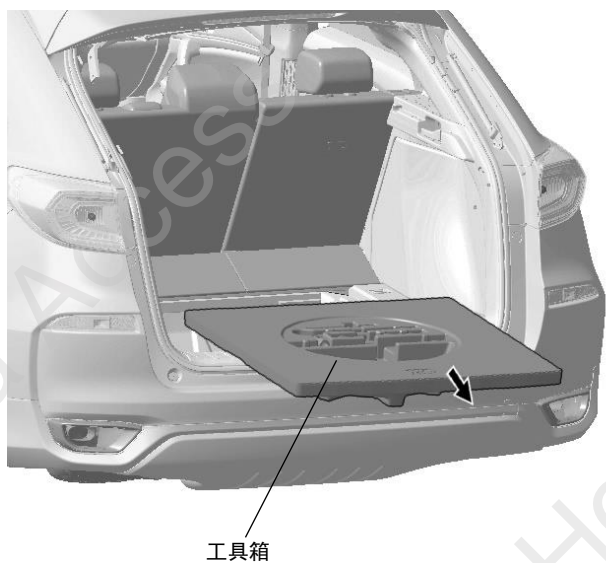
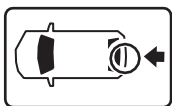
10. 打开尾门，拆出行李箱挡盖。



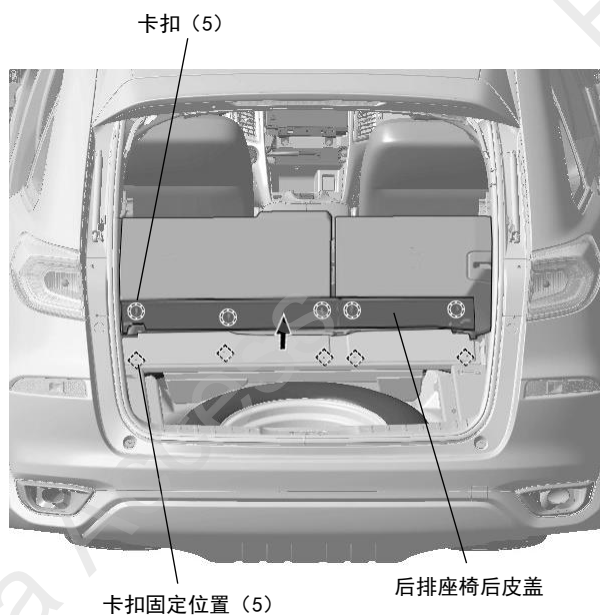
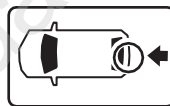
11. 拆出行李箱垫板。



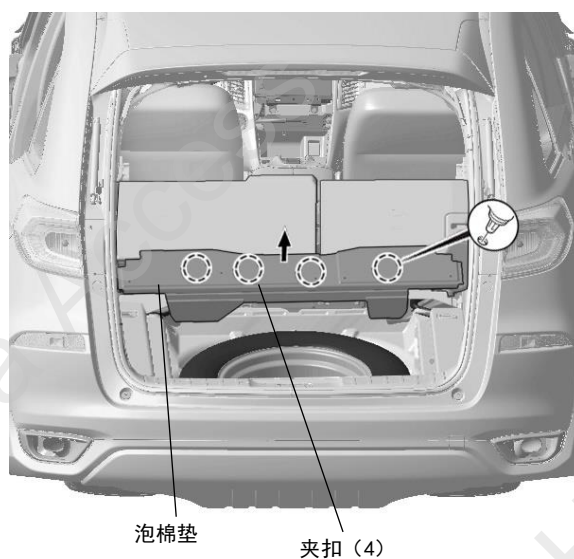
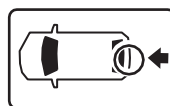
12. 拆出工具箱。



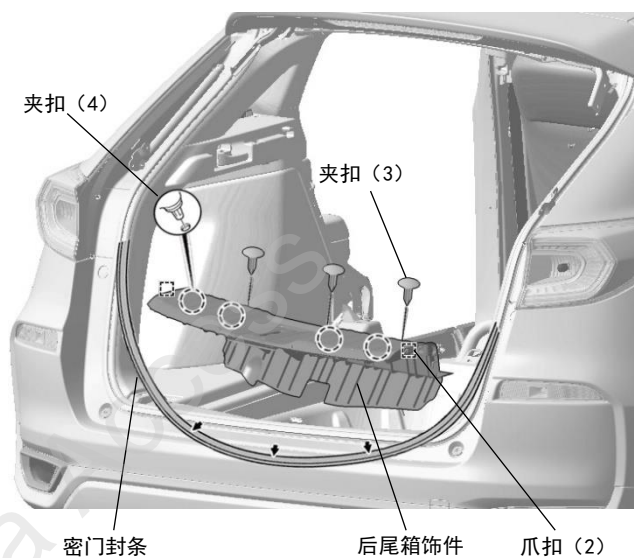
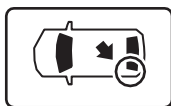
13. 拆开后排座椅后皮盖。



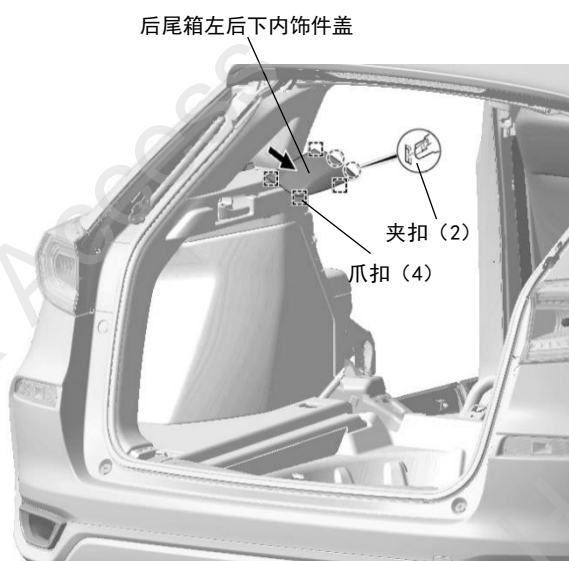
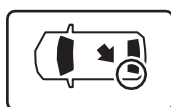
14. 拆出泡棉垫。



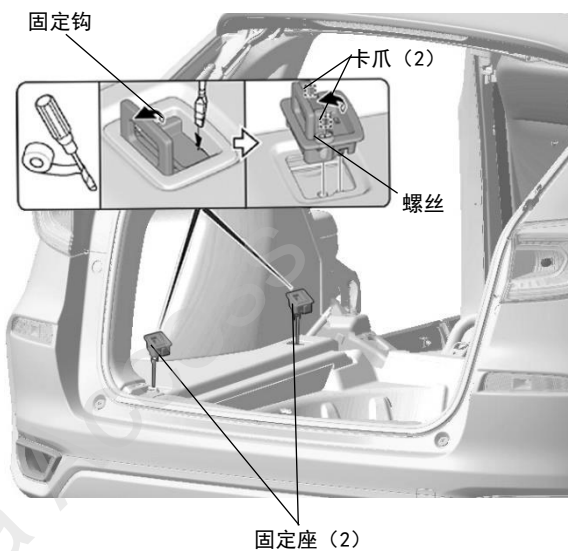
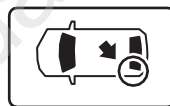
15. 拆出后尾箱饰件。



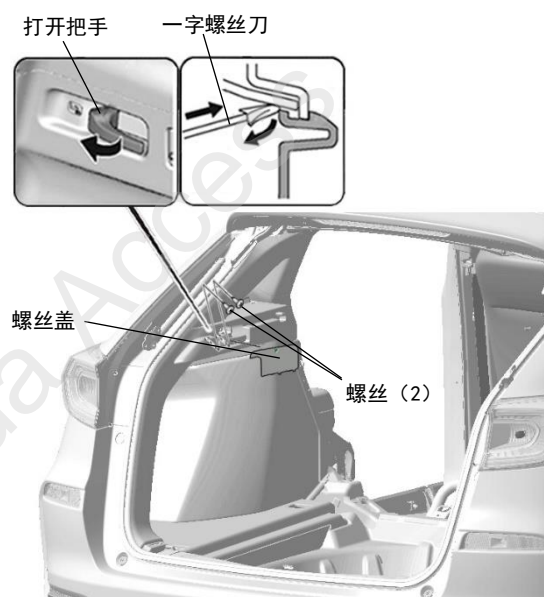
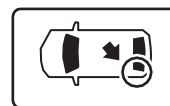
16. 拆出后尾箱左后下内饰件盖。



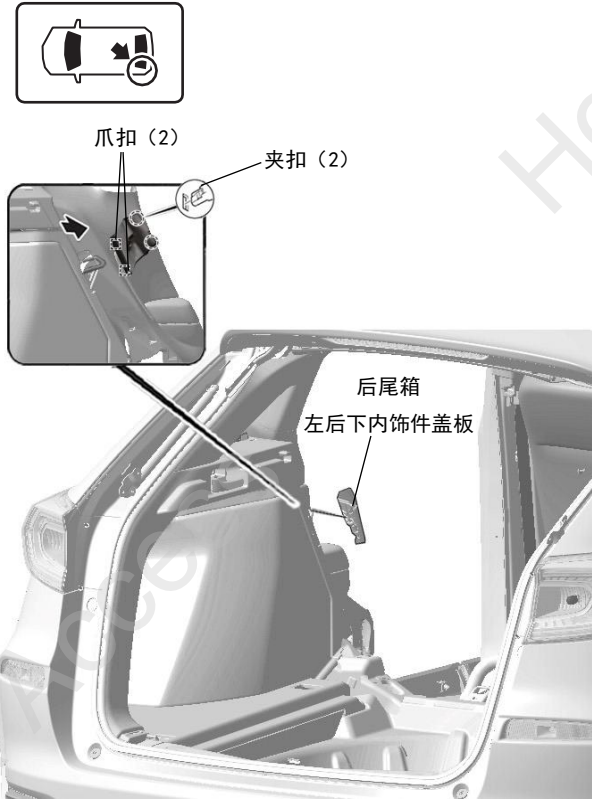
17. 拆出后尾箱左后下内饰件上的固定座。



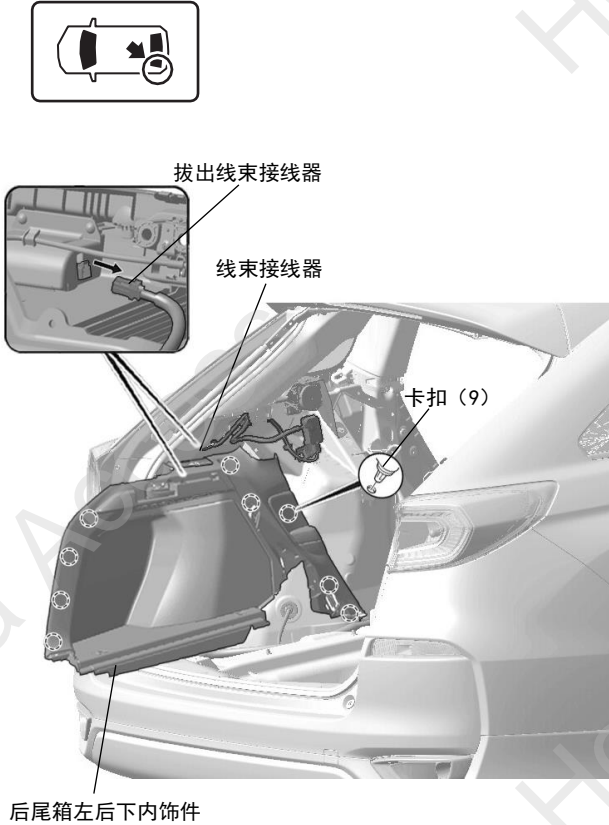
18. 拆出螺丝盖，拧开螺丝。



19. 拆出后尾箱左后下内饰件盖板。



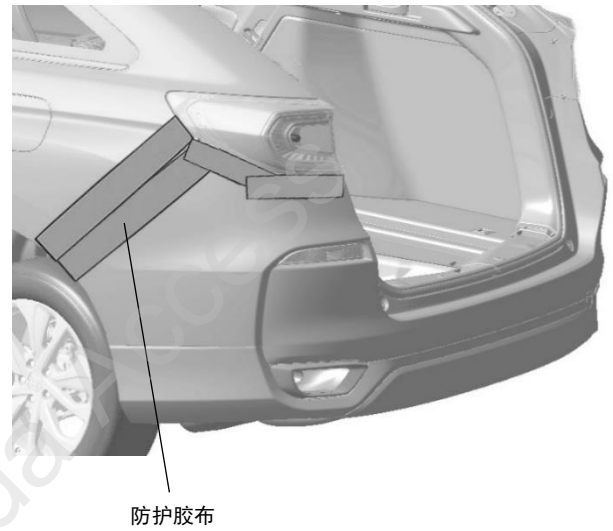
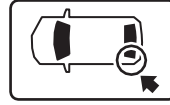
20. 拆出后尾箱左后下内饰件。



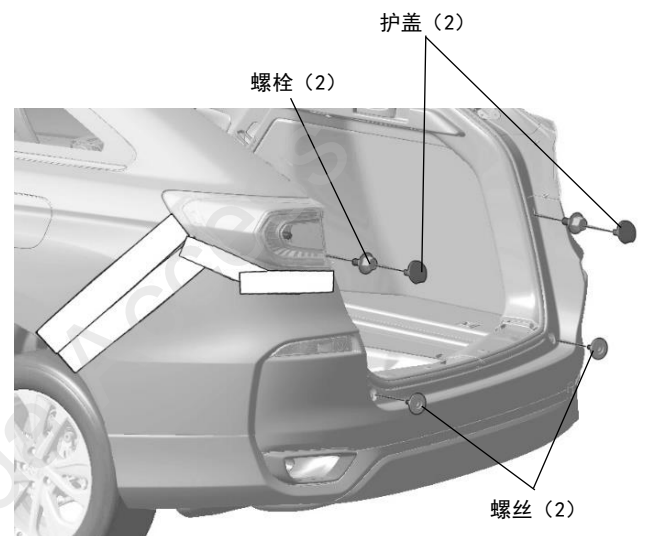
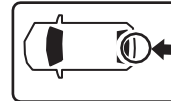
21. 粘贴防护胶布。

注意

- 复原操作完成后才能撕掉胶布。



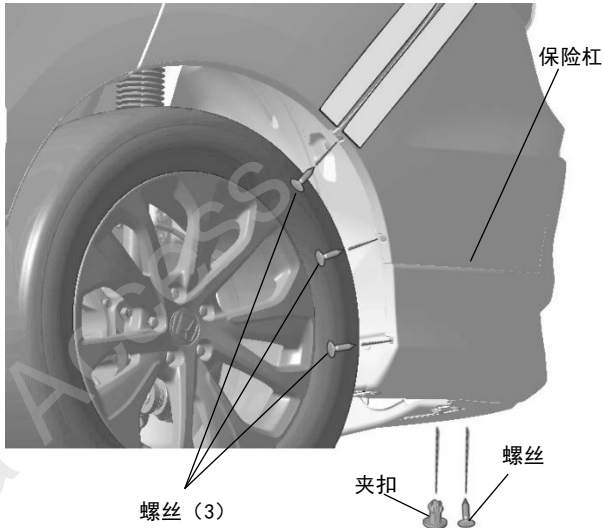
22. 拆出螺母，螺栓和护盖。



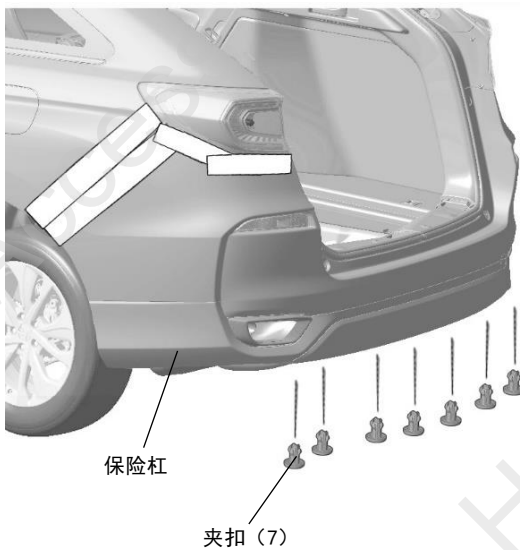
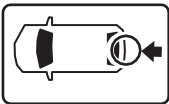
23. 拆出左侧保险杠上夹扣和螺丝。

注意

- 右侧同样操作。



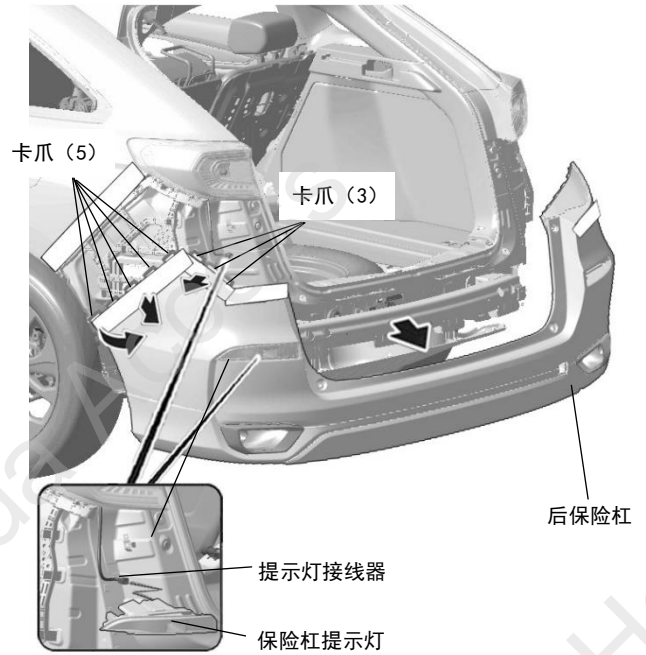
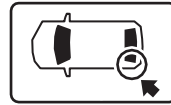
24. 拆出螺母，螺栓和护盖。



25. 拆出后保险杠。

注意

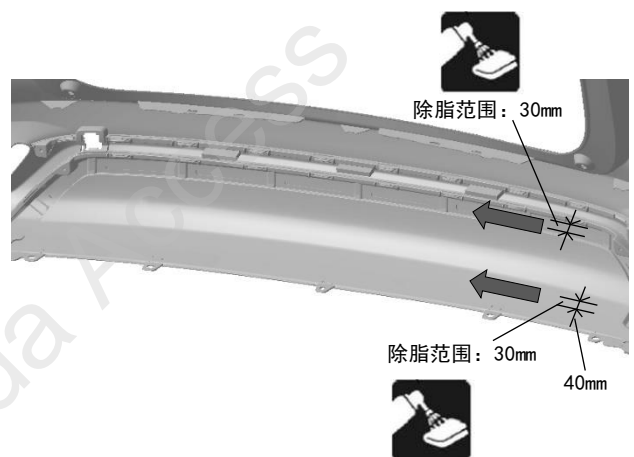
- 先拆出卡爪。
- 再拆出保险杠提示灯接线器。



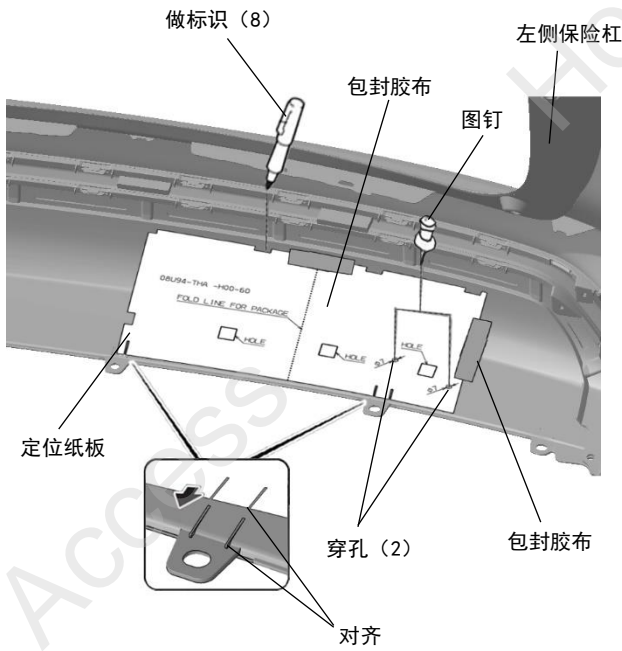
26. 保险杠安装位置除脂。

注意

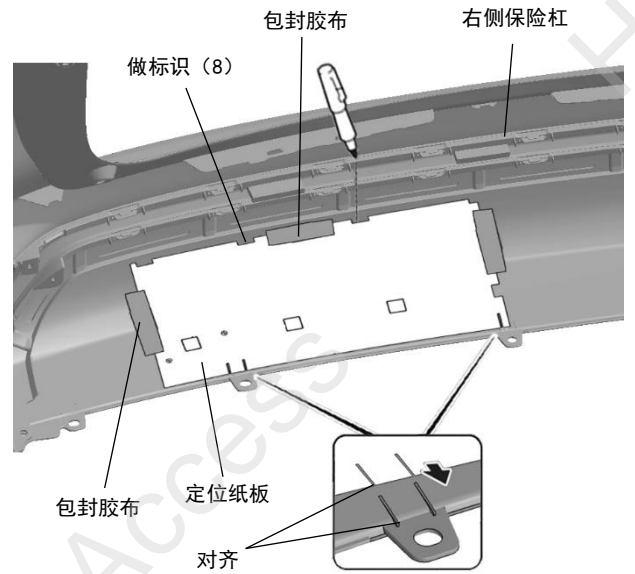
- 除脂再画线定位。



27. 定位纸板做记号（左侧保险杠）。



29. 定位纸板做记号（右侧保险杠）。



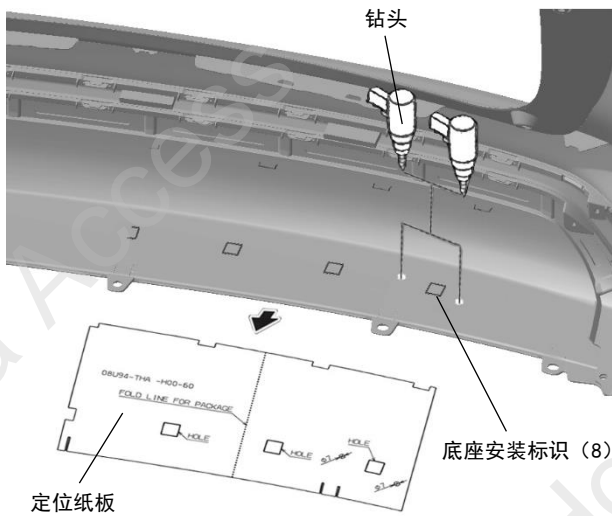
28. 钻头打孔。

注意

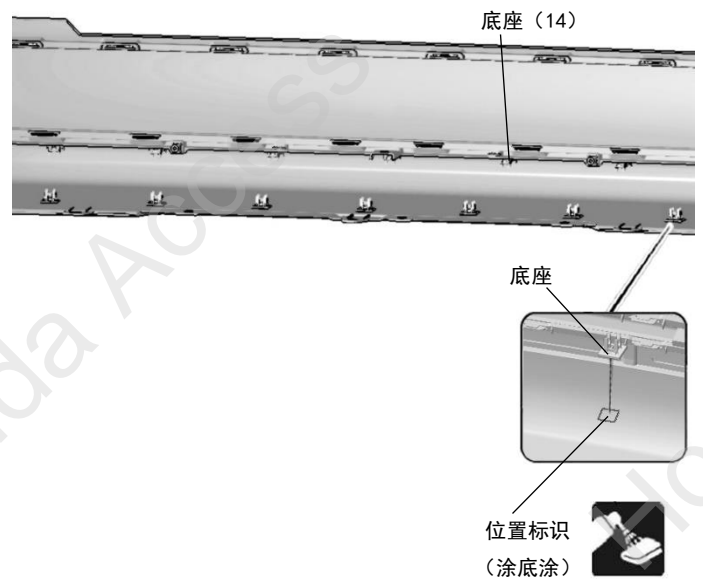
- 注意孔的位置。
- 先使用小钻头，再使用大钻头。



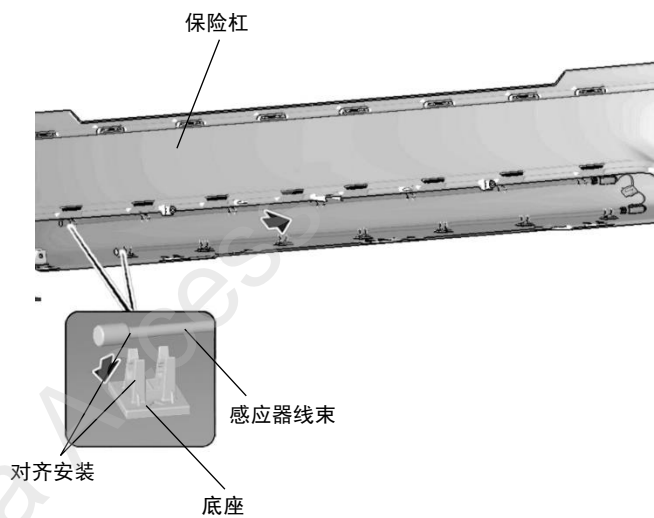
按顺序打孔
4mm→7mm→9mm



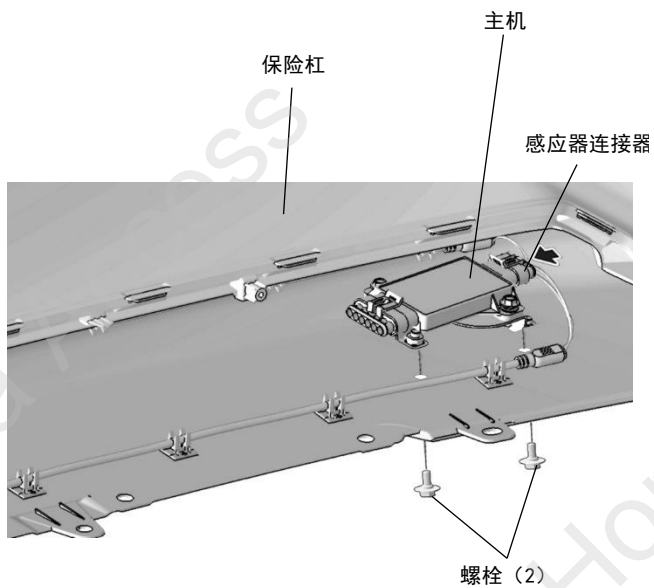
30. 安装底座。



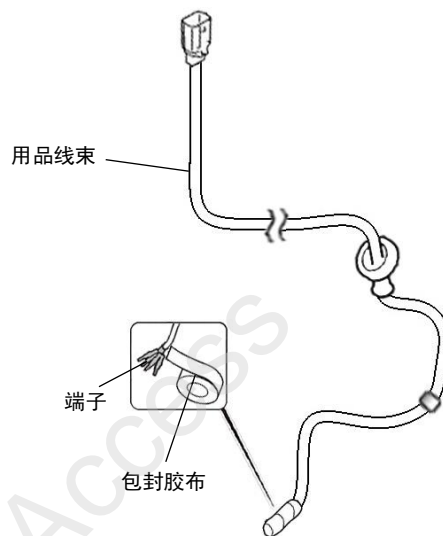
31. 安装感应器。



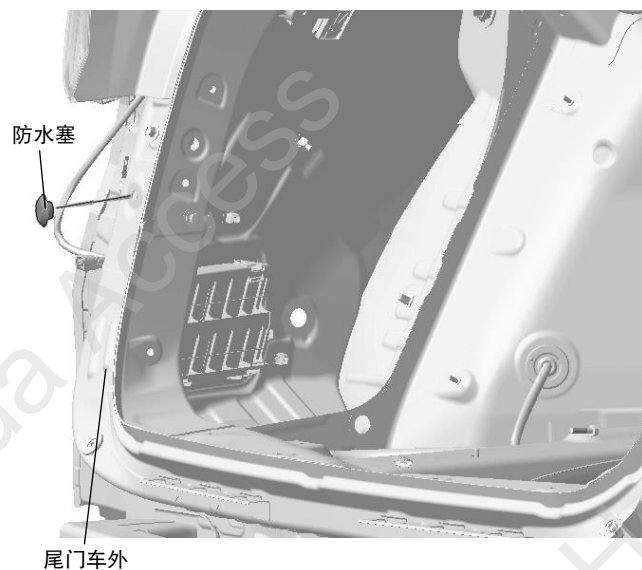
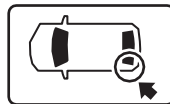
32. 安装主机，连接感应器主机。



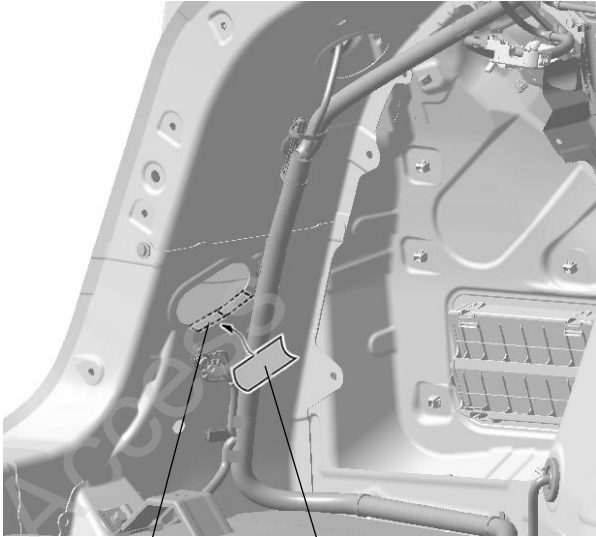
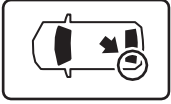
33. 包封胶布捆绑线束端子处，保护端子。



34. 拔出防水塞。



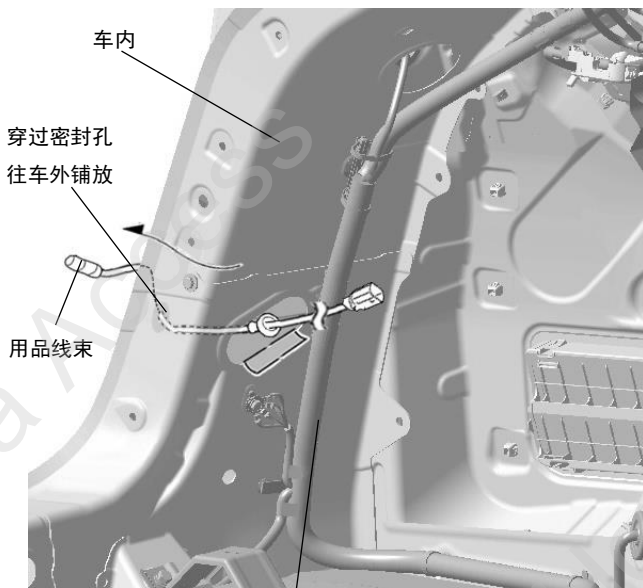
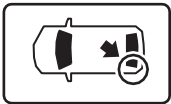
35. 粘贴泡棉，保护线束。



除脂

泡棉
(第一块泡棉)

36. 从车内开始铺放线束。



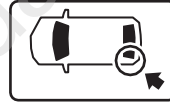
车内

穿过密封孔
往车外铺放

用品线束

原车线束

37. 铺放车外线束。

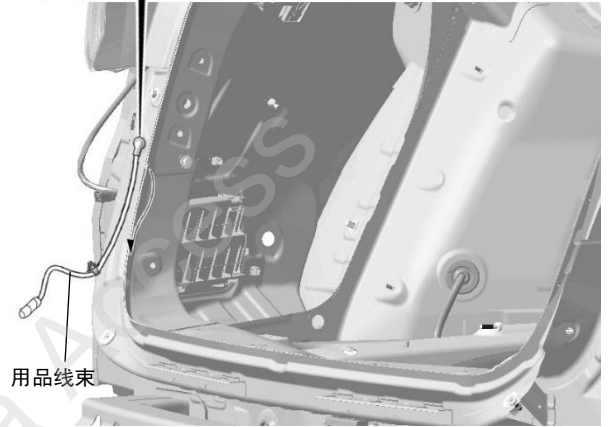


防水塞

钣金

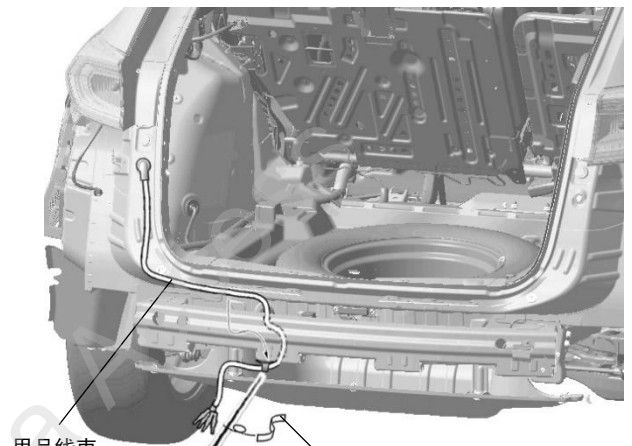
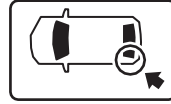
用品线束

钣金内



用品线束

38. 铺放车外线束，固定线束。



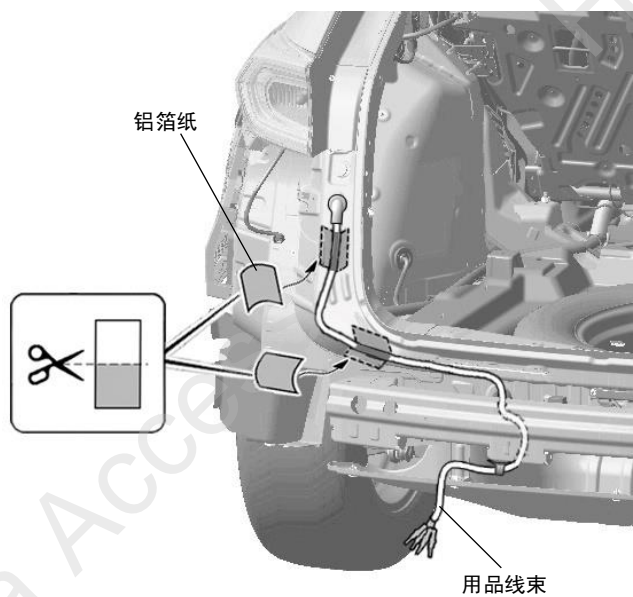
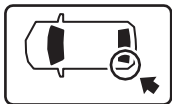
用品线束

撕掉密封胶布

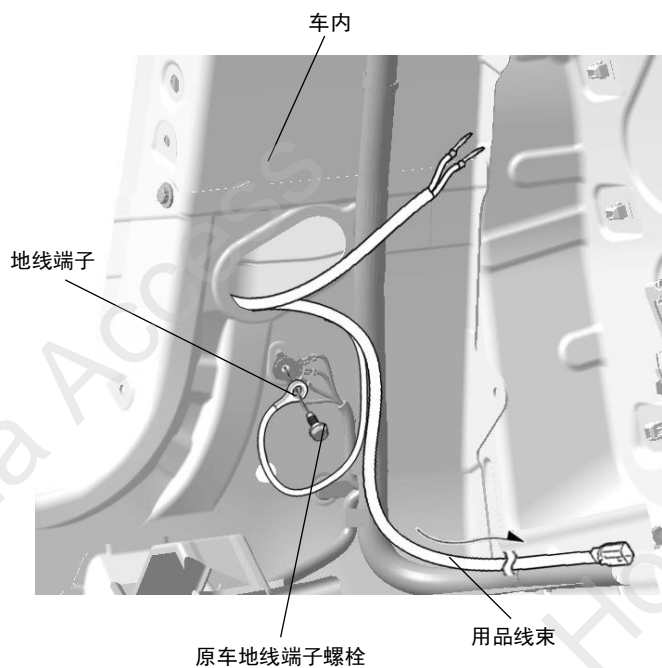
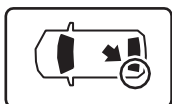
卡扣胶带

捆绑在线束绿色标记处

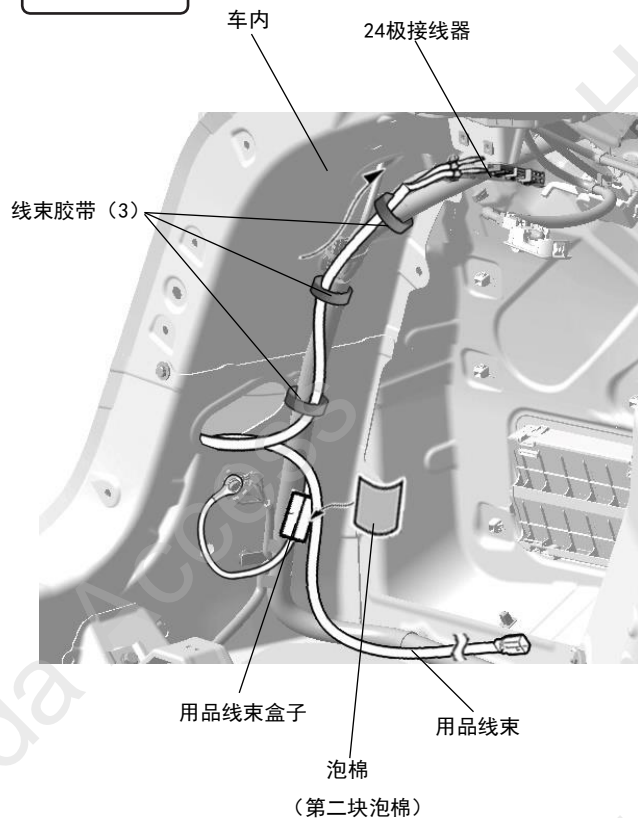
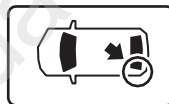
39. 固定线束，粘贴铝箔纸。



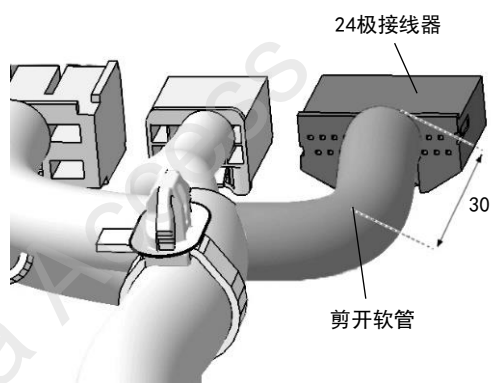
40. 铺放车内线束，安装地线端子。



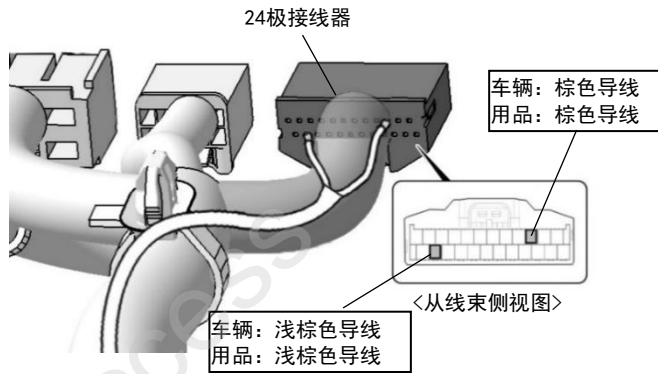
41. 铺放车内线束至 24 极接线器处，固定线束。



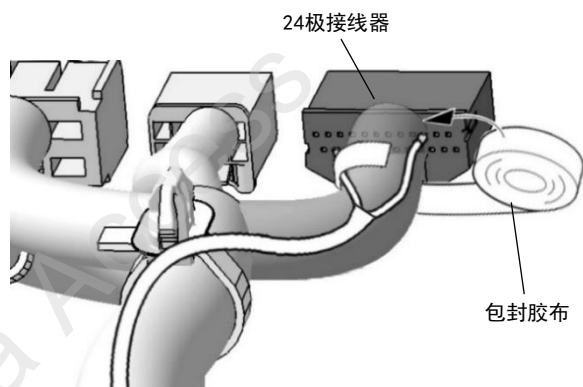
42. 剪开 24 极接线器软管。



43. 连接 24 极接线器。



44. 包封胶布捆绑 24 极接线器。



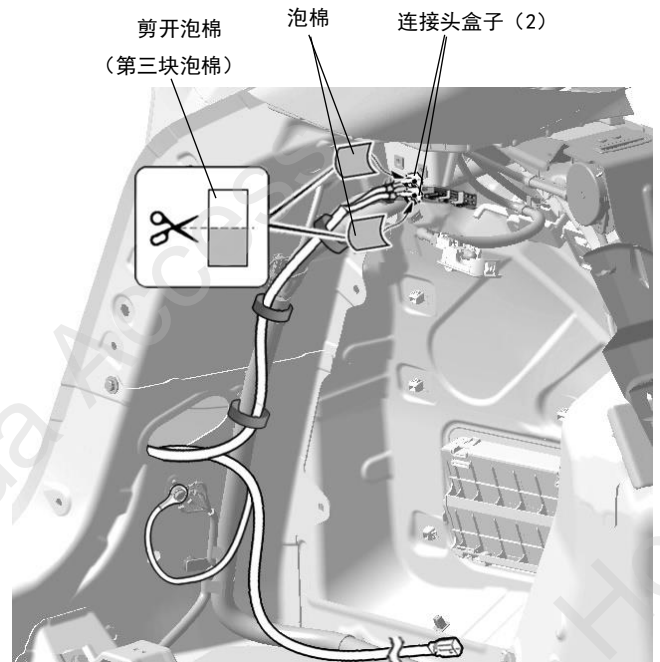
连接头的安装方法

1 用品导线 连接头内盒	2	3 车辆导线
4 连接头外罩 锁紧 (第1层)	5 锁紧 (第2层)	

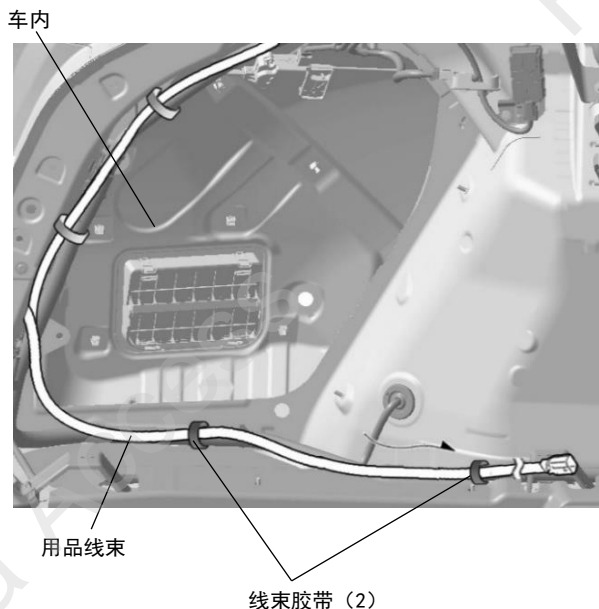
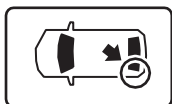
连接错误时的处置方法
不要把已经安装好的连接头拆开。

1 用品导线 约40mm 一定要锁紧至第2层	2 绝缘胶布 绝缘处理
3 使用新的连接头把用品导线与正确的导线连接。	

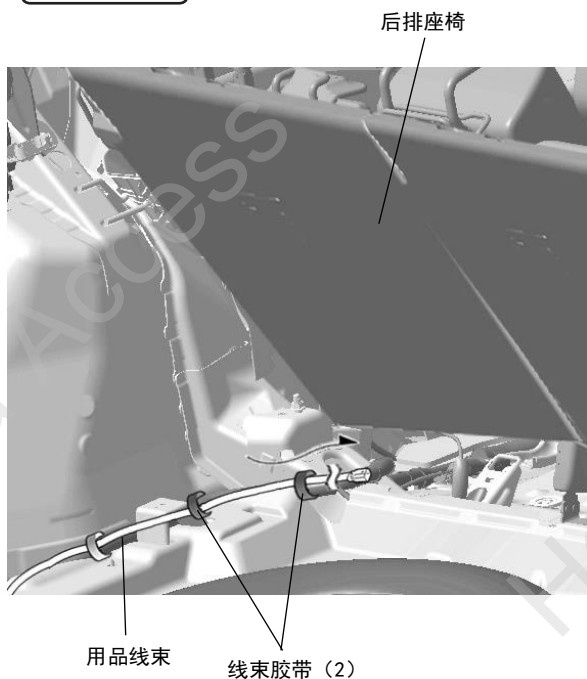
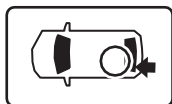
45. 泡棉粘贴连接头盒子。



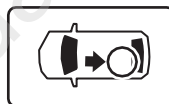
46. 铺放线束，固定线束。



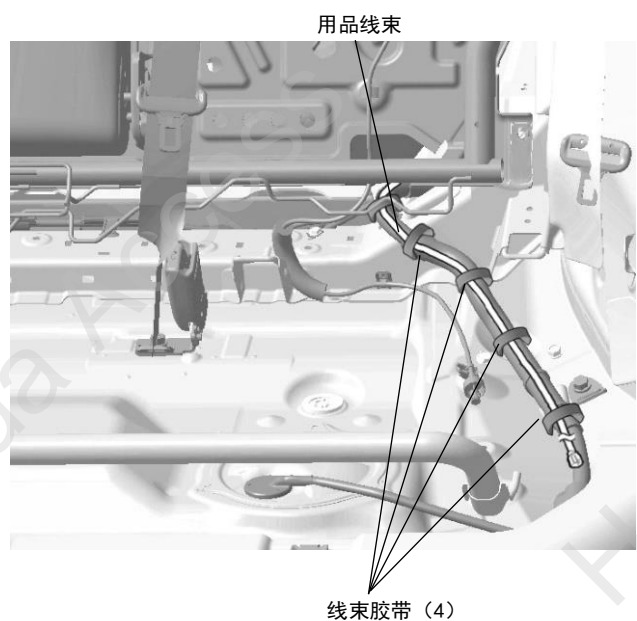
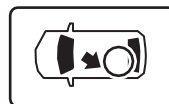
47. 铺放线束穿过后排座椅，固定线束。



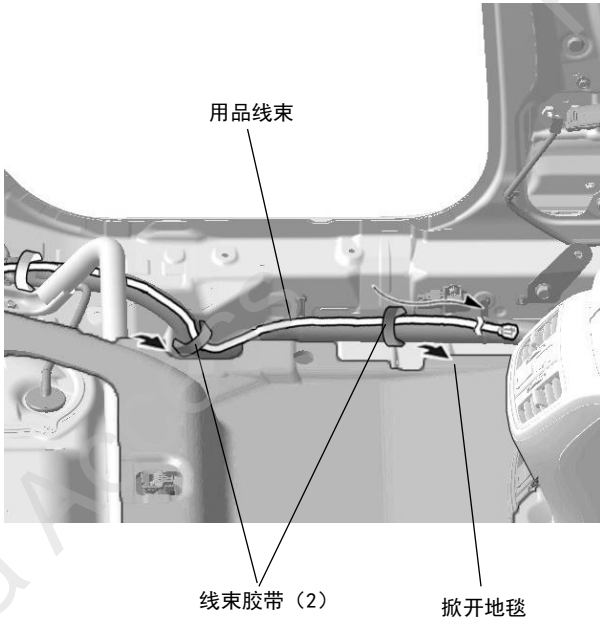
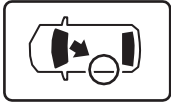
48. 掀开后排座椅坐垫。



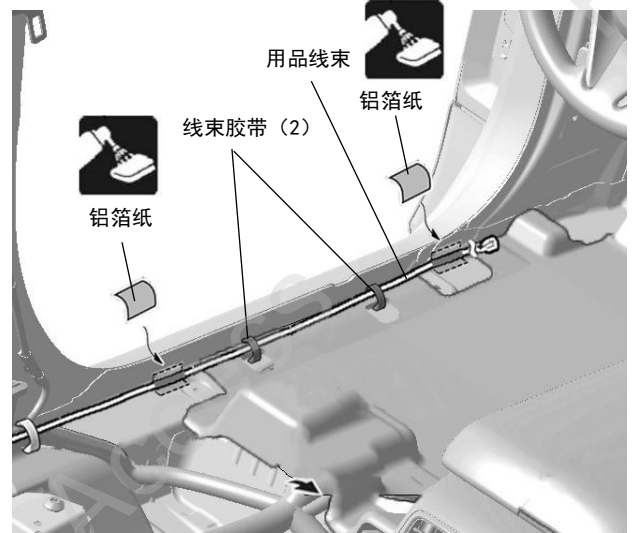
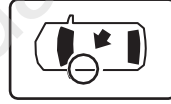
49. 铺放线束穿过后排座椅，固定线束。



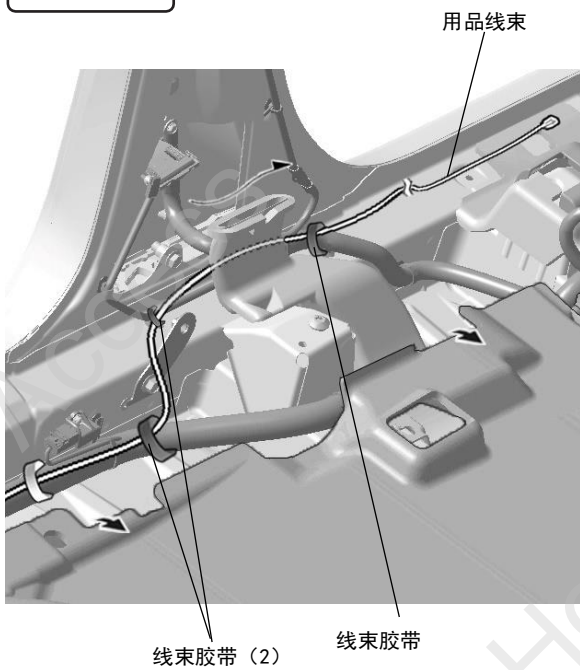
50. 掀开地毯铺放线束，固定线束。



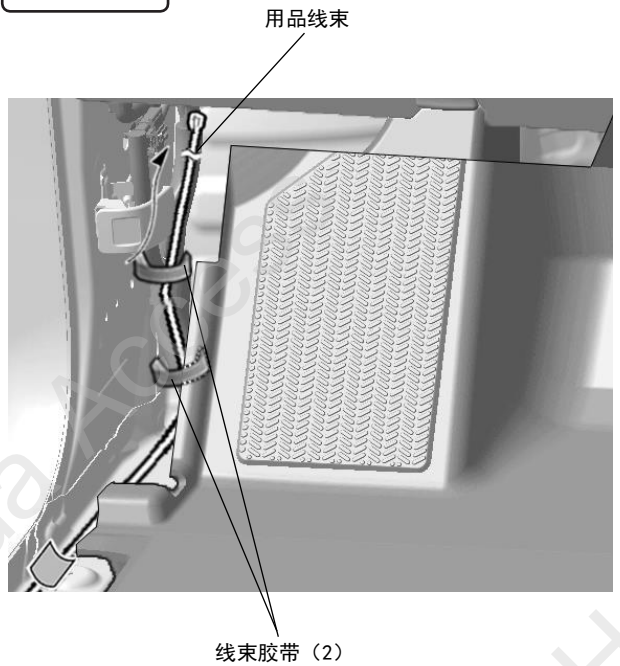
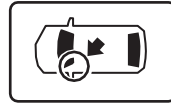
52. 铺放线束，固定线束。



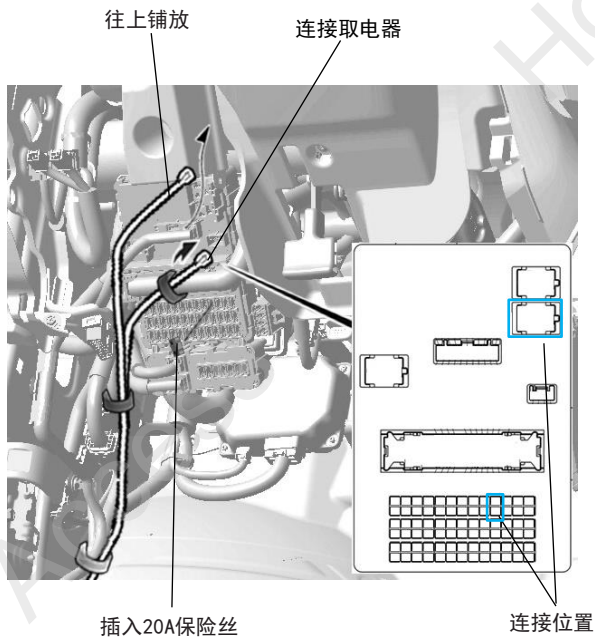
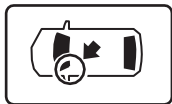
51. 铺放线束，固定线束。



53. 掀开地毯铺放线束，固定线束。



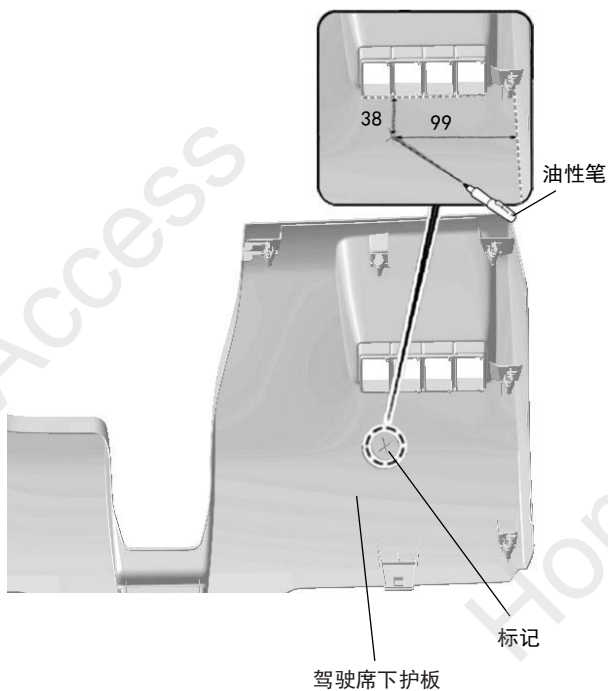
54. 连接取电器，插入 20A 保险丝。



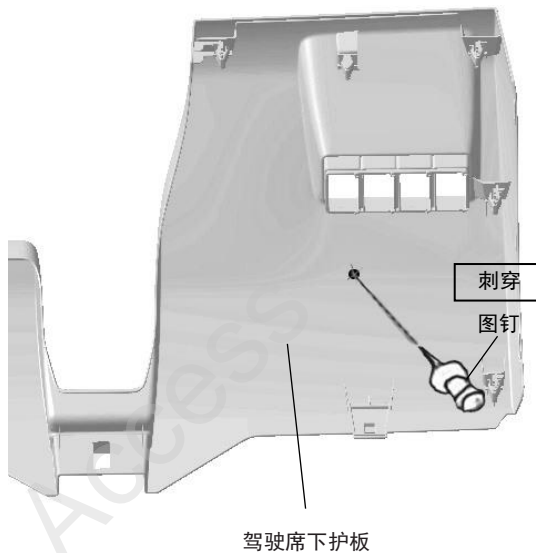
- | | |
|-------------|--------------|
| • 不与电动踏板同装时 | 顺序 55 至顺序 58 |
| • 与电动踏板同装时 | 顺序 59 至顺序 62 |

<不与电动踏板同装配置车型>

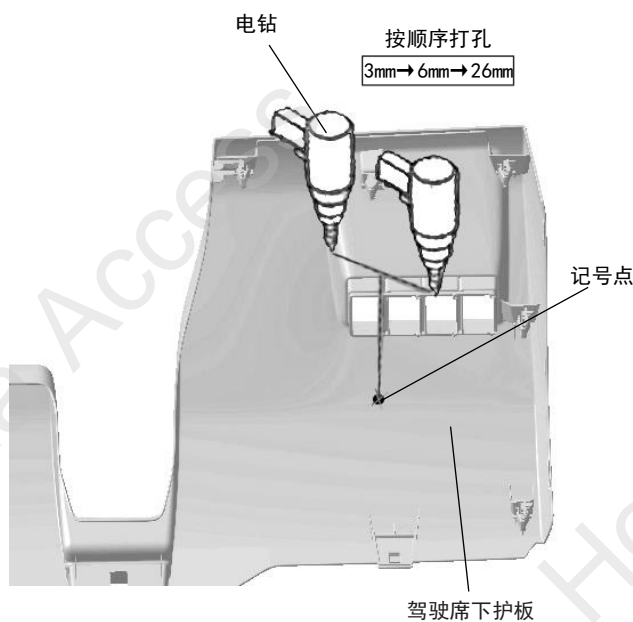
55. 驾驶席下护板做定位标识。



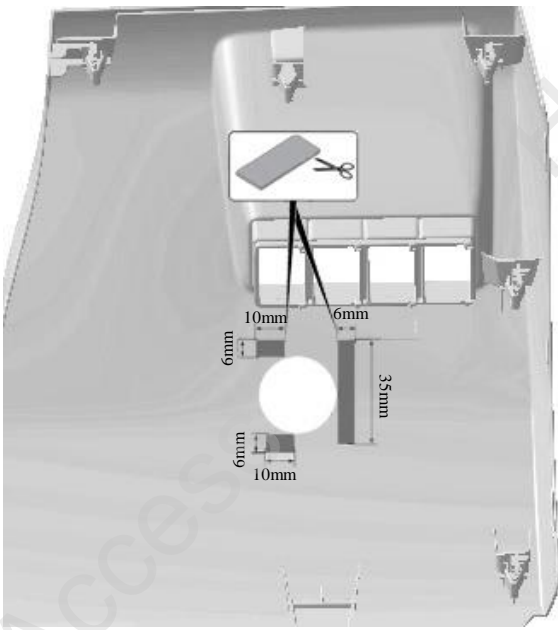
56. 驾驶席下护板穿孔。



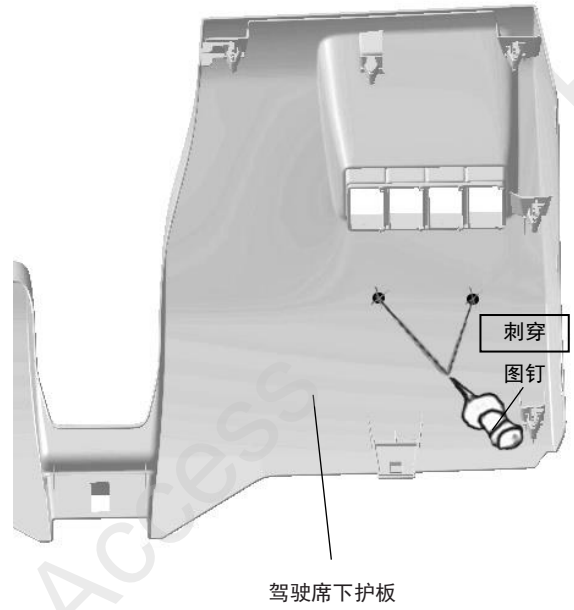
57. 驾驶席下护板打孔。



58. 粘贴胶布。

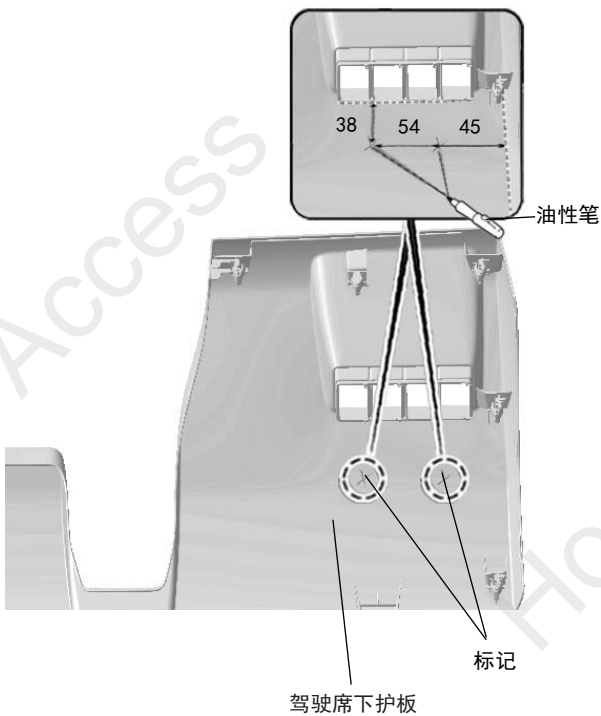


60. 驾驶席下护板穿孔。

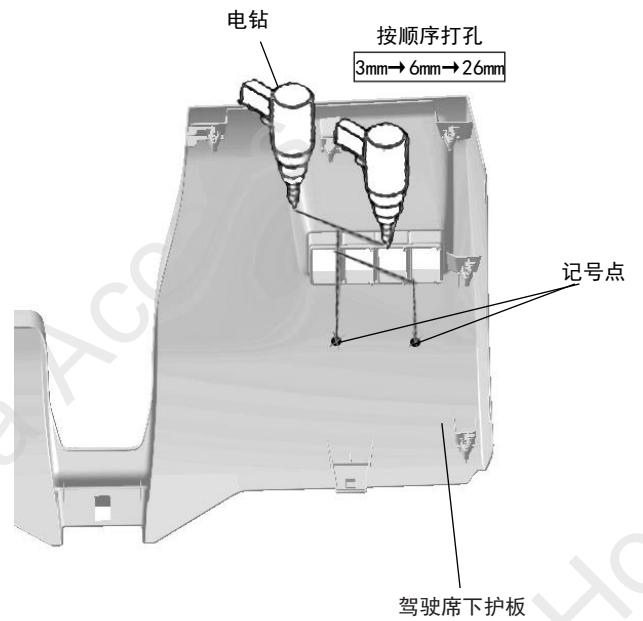


<与电动踏板同装配车型>

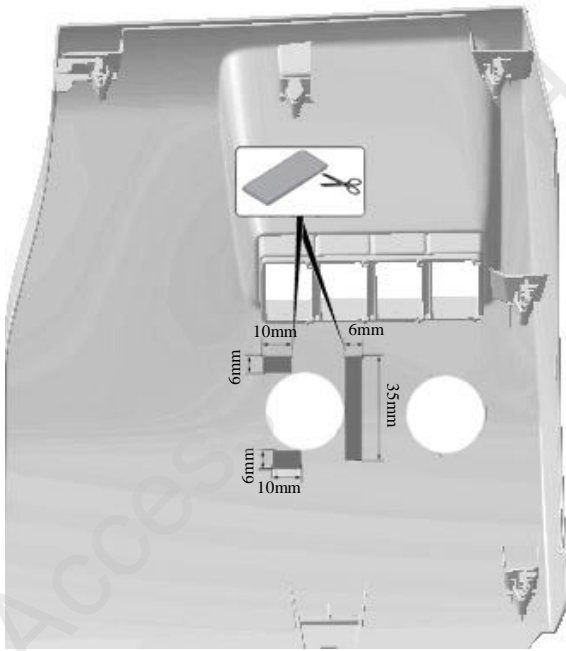
59. 驾驶席下护板做定位标识。



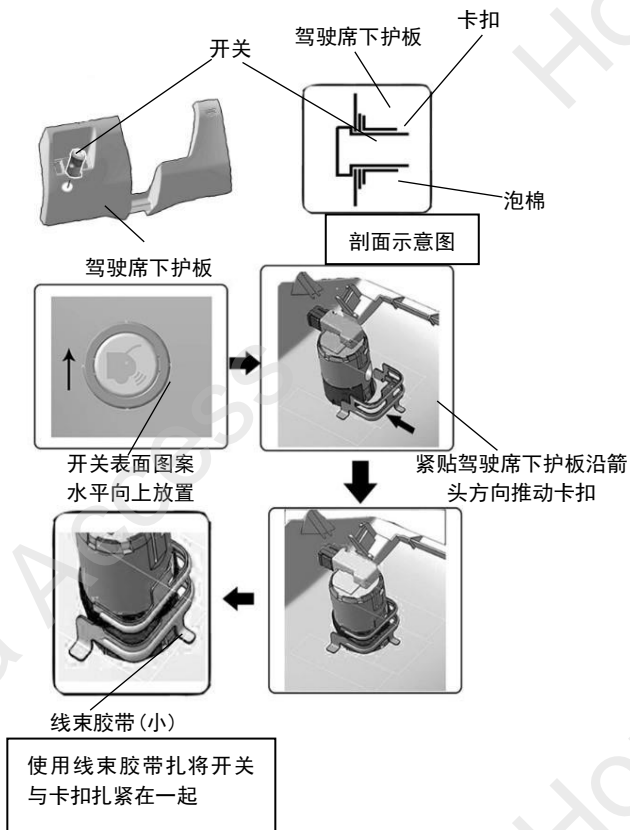
61. 驾驶席下护板打孔。



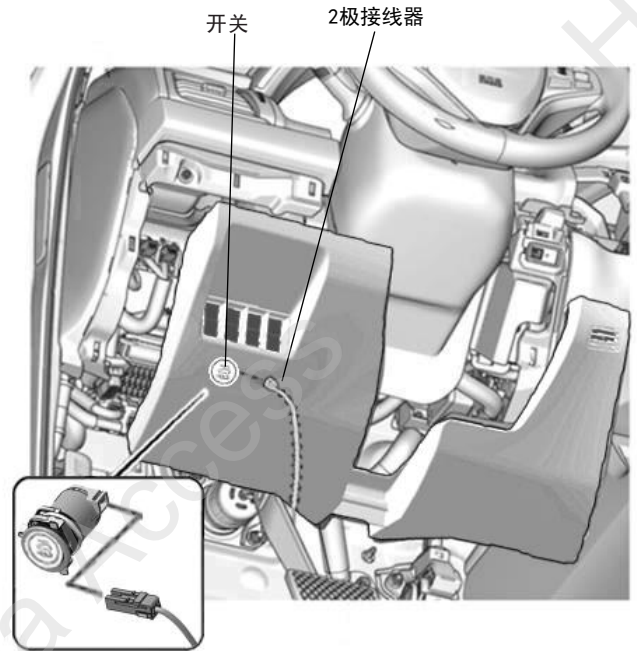
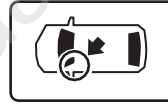
62. 粘贴胶布。



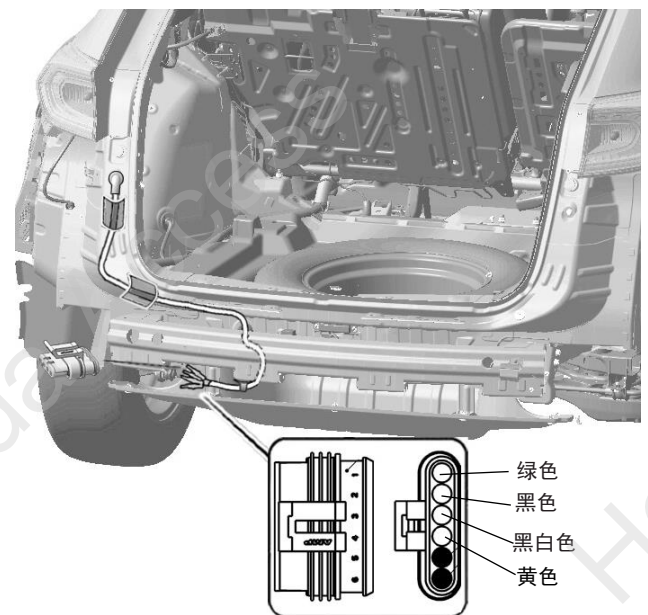
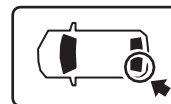
63. 安装开关。



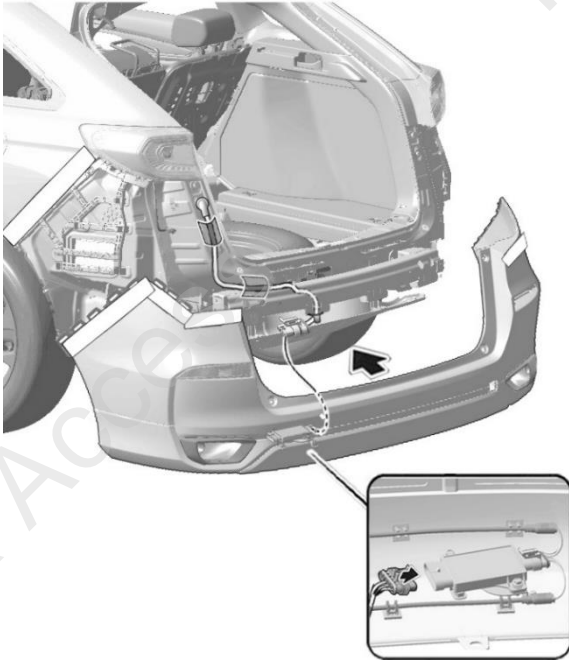
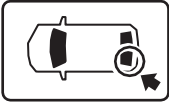
64. 复原驾驶室下护板, 连接开关接线器。



65. 连接接线器。



66. 复原保险杠，连接主机。

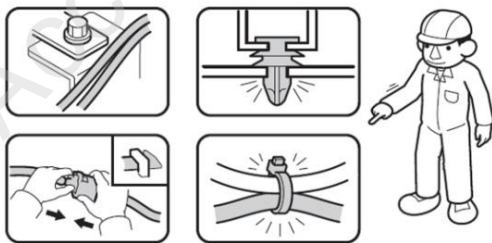


安装确认

67. 确认配线和安装没有异常。

建议

- 确认没有强行拉拽、夹塞、夹住线束。
- 确认夹扣和线束胶带安装牢固，没有遗漏。

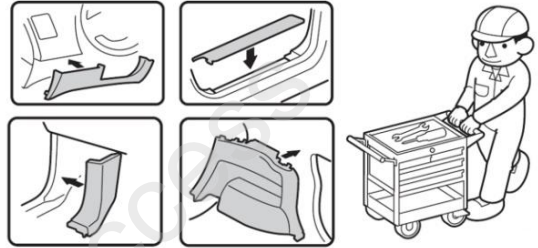


复原作业

68. 把拆卸下来的车辆零件按原样装回。

建议

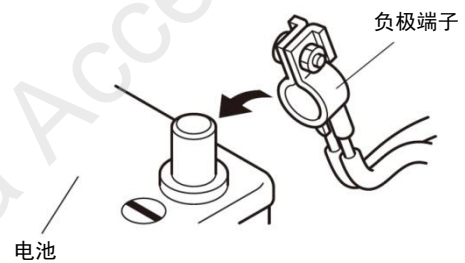
- 注意不要损伤车辆零件，夹住线束。
- 必须牢固安装夹扣、爪扣等，不能凸起。
- 参照用户手册在车门密封条涂抹丁基密封胶。



动作确认

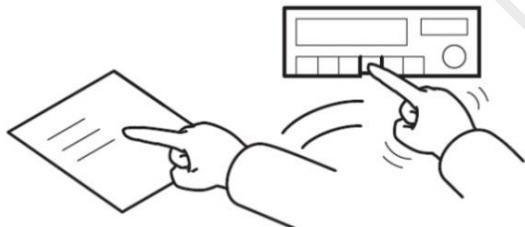
69. 重新连接电池的负极端子。

70. 打开车门，确认门边踏板饰条亮灯。



车辆检查

71. 确认电装产品及电子系统的运转正常。
72. 恢复各单元的安装前的设置状态。



请把下列物品交付客户

- 使用说明书

常见故障排除指南

故障	可能原因	处理方法
灯不亮	线束上的保险丝烧掉	检查或更换线束上的保险丝
灯不亮	跨过门边时未安装防护夹扣导致线束被踩断	更换新的踏板并在门边安装防护夹扣

若主机无法正常运行，请将主机所发生问题的可能原因对照上表解决，并采取相应的对策进行简单的检查或调整，就有可能排除问题，主机恢复正常，如果您按照上表所列的故障排除方法没能有效的解决问题，请与本田特约店联系。