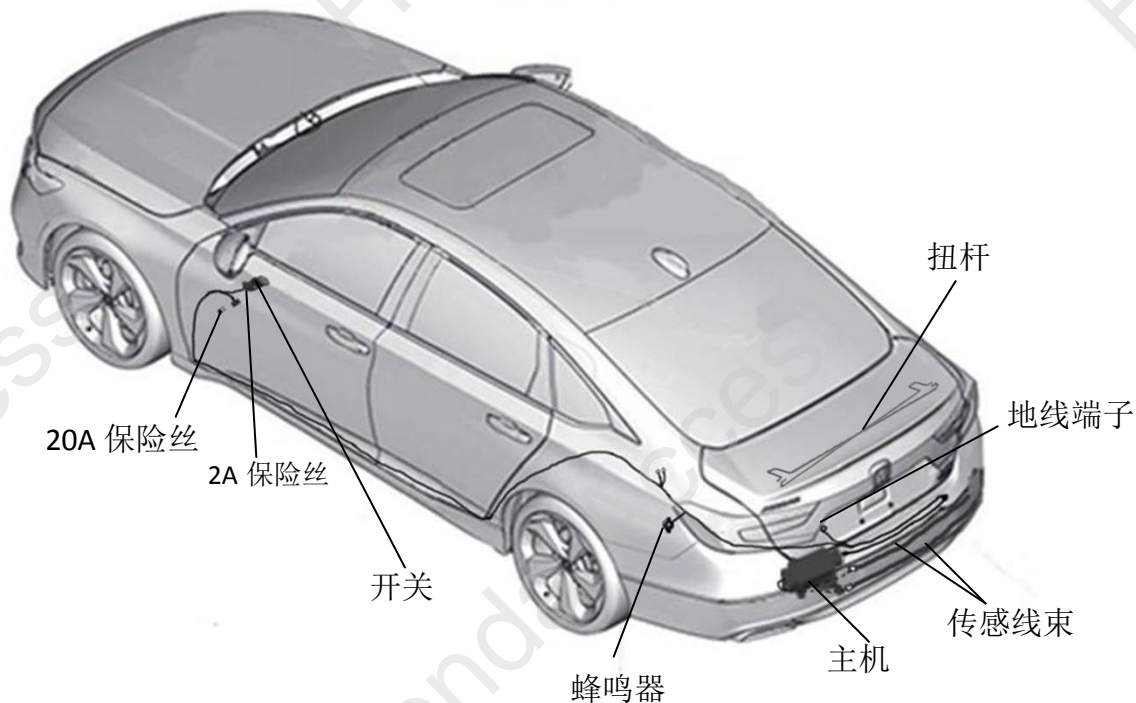


行李箱感应自动开启装置

Accord

安装位置图



为确保安装的安全（务必仔细阅读）

警告标志的说明

- 本书中使用以下标志来标明有可能造成操作人员或其他人受伤害的操作，以及有关安装的建议。

▲ 危险

不遵从该指示，将导致死亡或者其他严重伤害

▲ 警告

不遵从该指示，有可能导致死亡或者其他严重伤害

▲ 注意

不遵从该指示，有可能导致受伤

建议

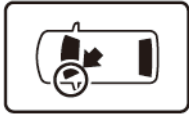
防止导致故障、破损的建议



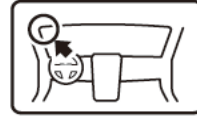
禁止事项

关于图标

- 使用下列图标来标明安装的位置和操作人员的视线角度。



车身对应位置



仪表板对应位置

- 使用下列图标来标明操作中必须遵守的事项。



佩戴防护眼镜



带皮手套



双人作业



放置于纸皮箱或毛毯上



除去毛刺



涂抹修补漆后充分干燥



保管好零件（还给客户）



用力压紧粘贴面



使用规定扭力上紧螺丝

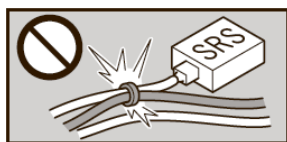


垂直安装面操作



使用脱脂洗洁剂清洗

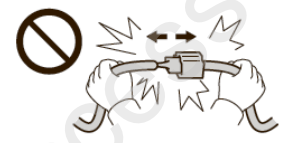
线束操作注意事项



请不要把用品线束与 SRS 线束扣夹在一起。



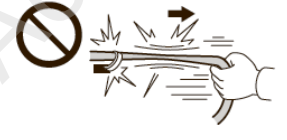
连接器、端子类的接线请用力插入，直到锁紧为止。



拆卸连接器、端子之类的接线时，请不要用力拉拽线束。



从支撑杆拆下的连接器必须接回原位。



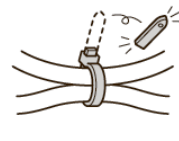
请不要用力拉拽线束。



用品线束要扣在指定场所，不能松垮。



线束不要夹压在零件中间。



切断线束扎带的剩余部分。

一般的注意事项

- 请按照安装说明书的记载事项及服务手册中的相关事项和信息进行操作。特别要注意安全方面。
- 不要划伤、损坏车辆及相关零件。
- 特别要注意夹扣和爪扣的操作。
- 拆卸前应考虑如何装回原样，先确认安装时的状态后才开始拆卸零件。

安装电装零件的注意事项

- 进行安装操作时必须请先断开车辆电瓶的负芯端子。

关于本用品的注意事项

- 螺栓、螺丝等必须使用本说明书的指定零件。否则，有可能导致故障发生。
- 安装以及粘贴操作请不要在太阳直射的地方，多尘的地方进行。
- 粘贴时必须保证粘贴面的温度在 15~40℃。
- 特别是低温时会导致双面胶带粘性降低，此时必须先加热粘贴面。
- 粘贴时用力压紧，但是要避免损坏用品以及车辆零件。
- 请不要拔出双面胶重新再贴。否则会造成破损，或者双面胶和贴膜不能充分粘紧。
- 安装后 24 小时之内请不要让安装位置沾水。

组成配件

主机



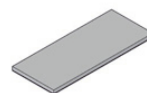
传感器



扭簧泡棉 (2)



泡棉 (黑色)



扭杆右



扭杆左



线束



螺栓 (2)



蜂鸣器



开关



开关支架



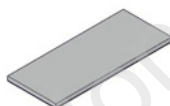
线束胶带 (小)



线束胶带 (23)



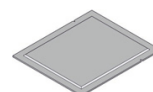
铝箔贴纸 (2)



保险丝



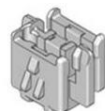
底涂包 (2)



接头外罩 (2)



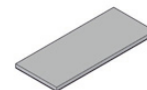
接头内盒 (2)



用户指南



泡棉



固定座 (14)



使用说明书



必要工具/用具

- 一字螺丝刀
- 抹布
- 卷尺
- 包封胶布
- 便携式拔取器
- 扳手
- 钻头

- 十字螺丝刀
- 扭簧专用工具
- 剪刀
- 直尺
- 铁线
- 图钉

- 脱脂洗洁剂
- 套筒
- 手套
- 防护眼镜
- 裁纸刀
- 电钻

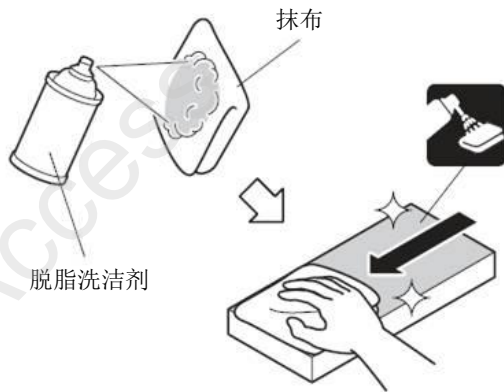
安装方法和顺序

脱脂洗洁剂的清洗方法

- 把脱脂洗洁剂涂抹在抹布上，把安装面上的油脂、垃圾、污垢全部擦拭干净。

建议

- 请不要把脱脂洗洁剂直接涂抹在安装面。
- 请充分干燥后才进行粘贴操作。

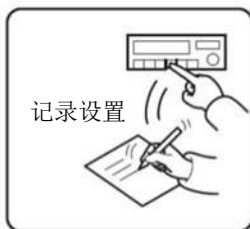
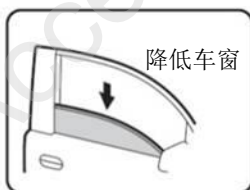


电瓶负极端子的拆卸

1. 断开电瓶的电源前请执行图示的操作。
2. 记录车辆各电子单元的设置，包括音响/导航系统的防盗密码。
3. 拆开电瓶的负极端子。

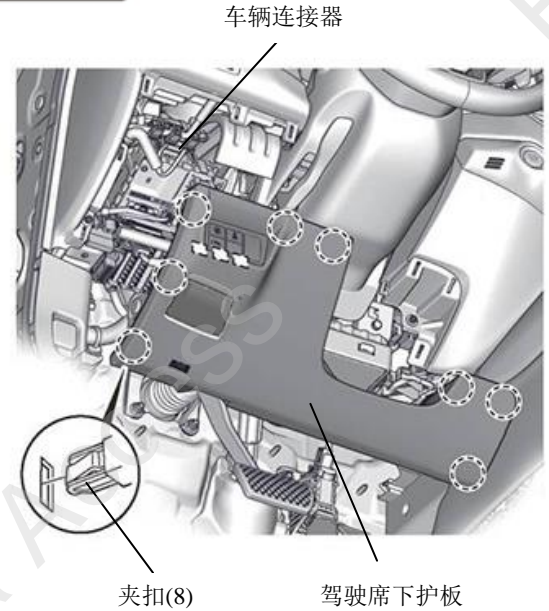
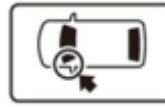
建议

- 关闭点火开关后，等待 3 分钟才能拆开电瓶的负极端子。

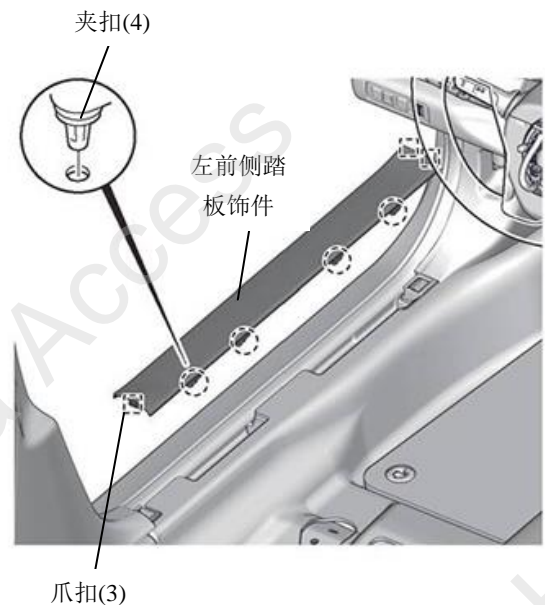


车辆零件的拆卸

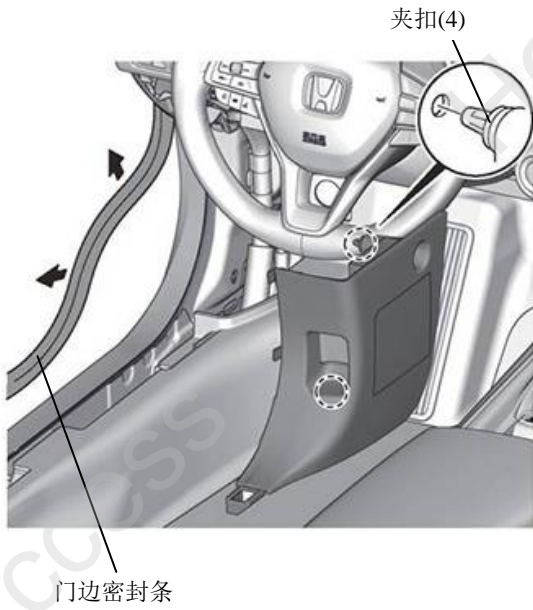
4. 拆出驾驶席仪表板下护板和连接器



5. 拆出左前侧踏板饰件。

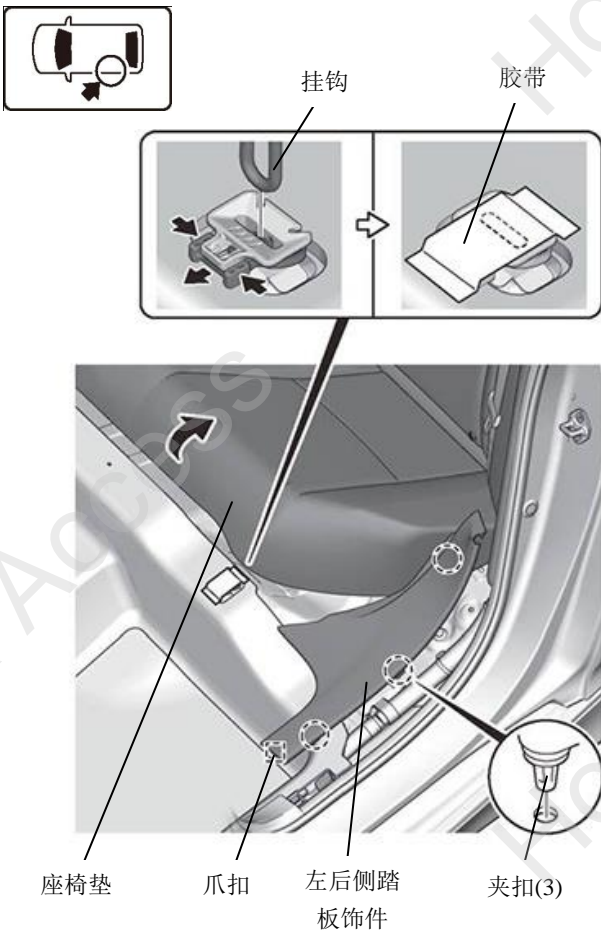


6. 拆出左前侧饰板。

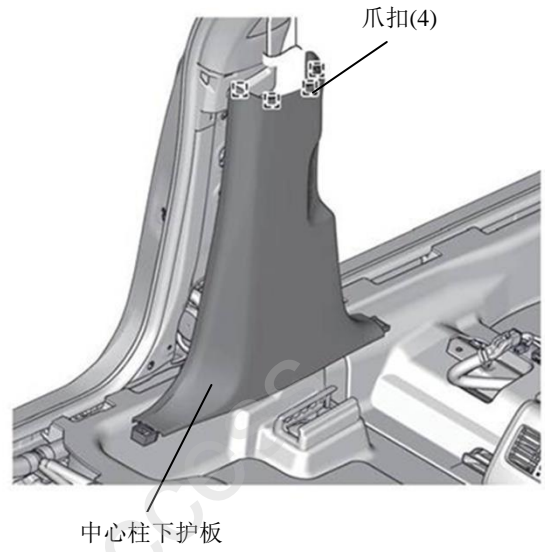
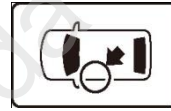


7. 拉起后排座垫, 在挂钩处粘贴胶带防止重新咬合。

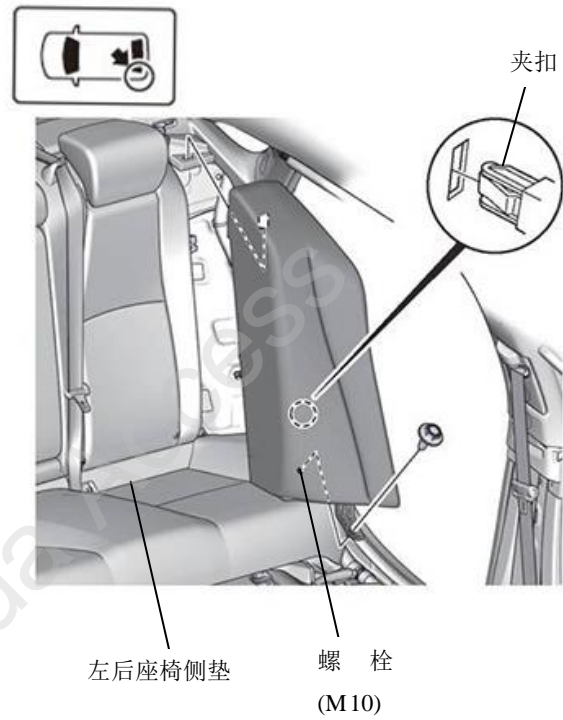
8. 拆出左后侧踏板饰件。



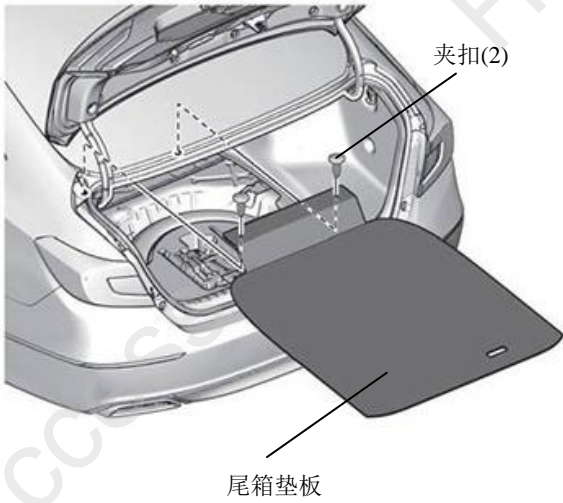
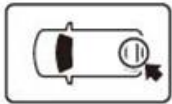
9. 拆出中心柱下护板。



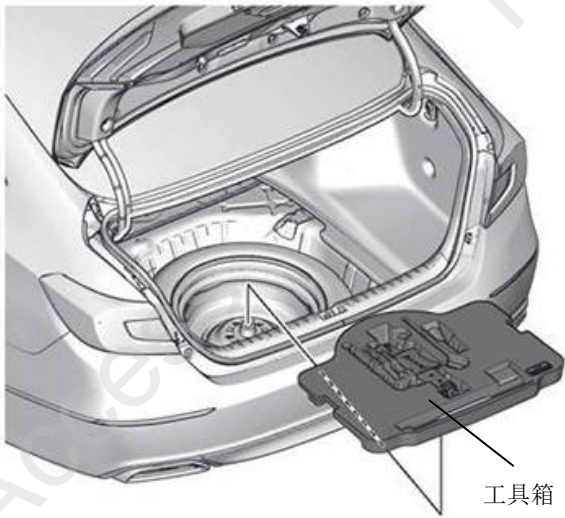
10. 卸下左后座椅侧垫。



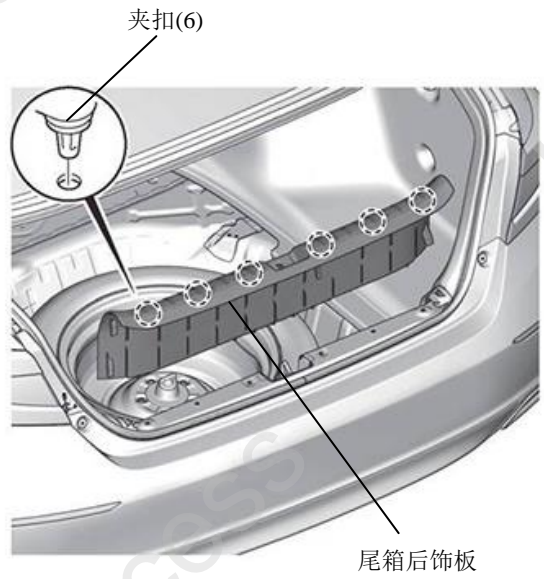
11. 拆出尾箱垫板。



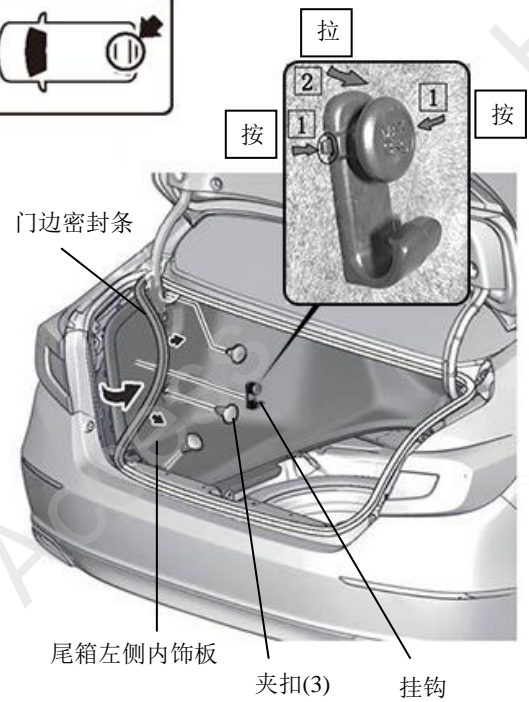
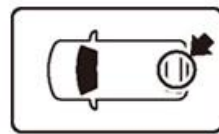
12. 取出工具箱。



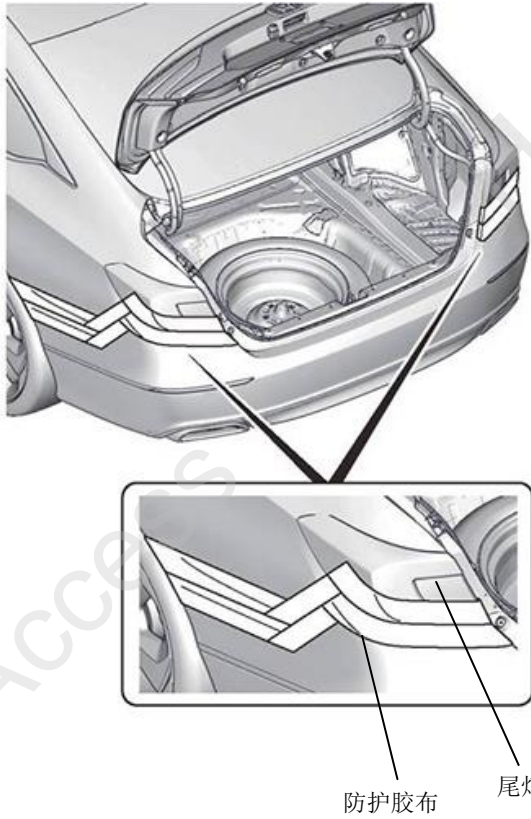
13. 卸下尾箱后饰板。



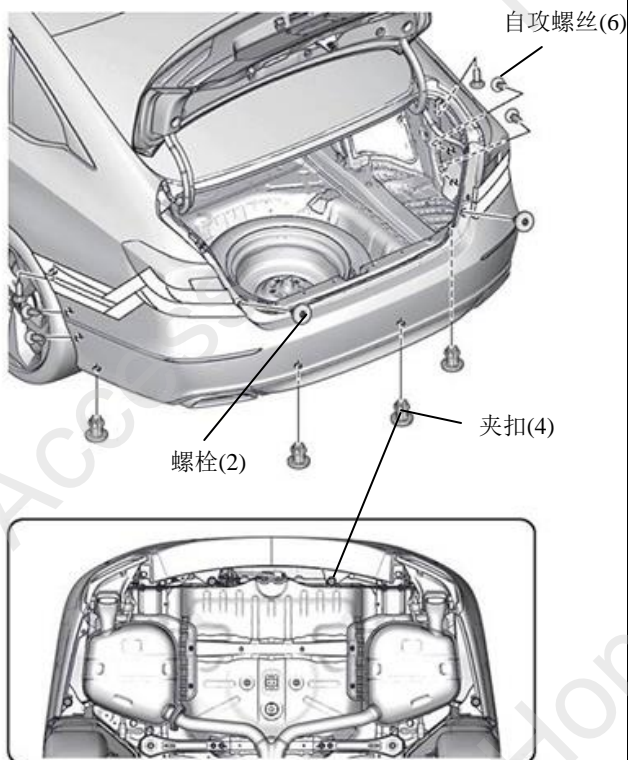
14. 掀开尾门内盖板。



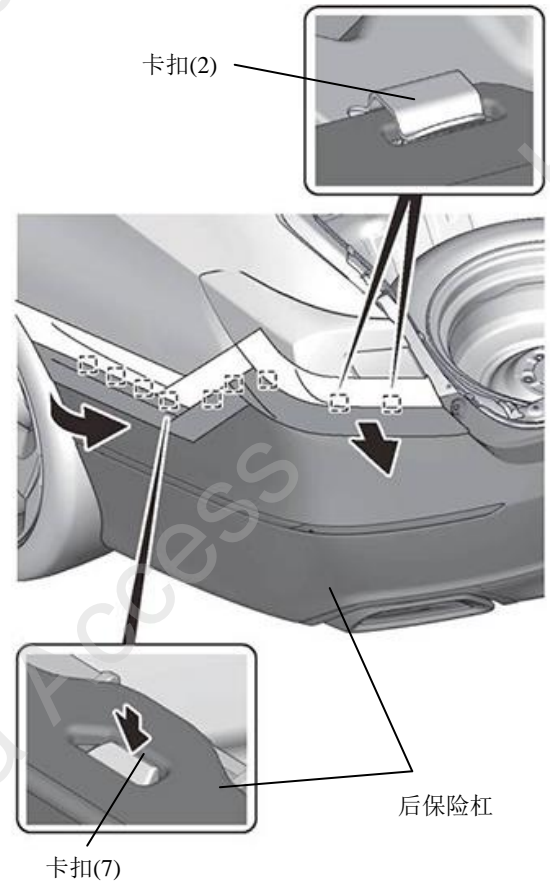
15. 粘贴防护胶布。



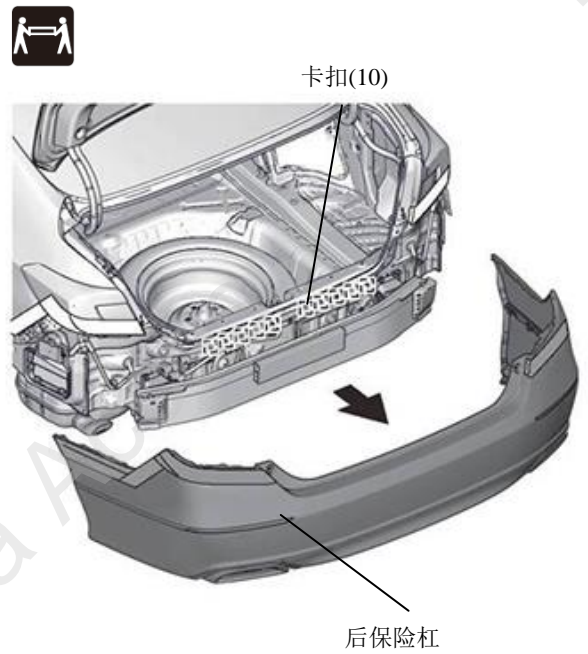
16. 拆出螺丝、夹扣和螺栓。



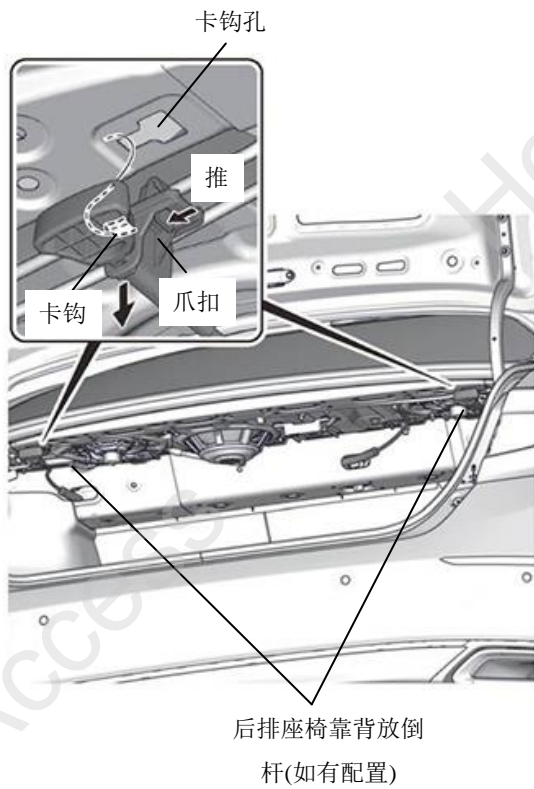
17. 拨开卡扣(右侧相同)。



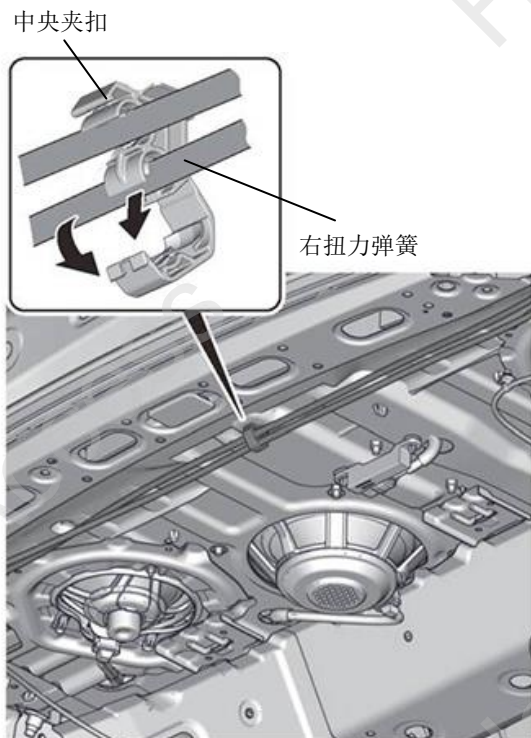
18. 拆出后保险杠。



19. 拆出座椅靠背释放杆。



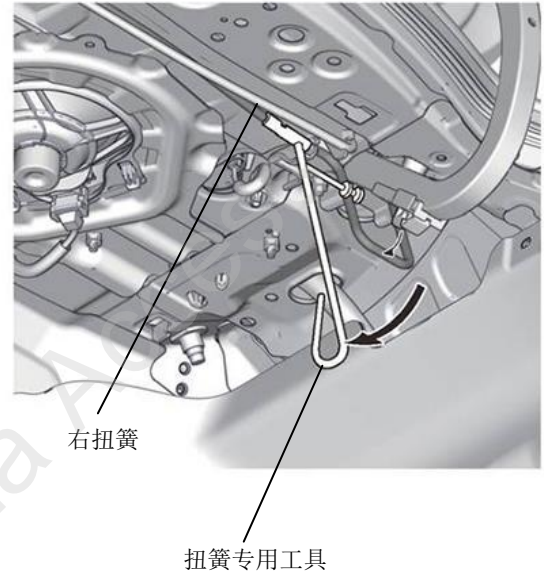
20. 从中央夹扣上拆出右扭力弹簧。



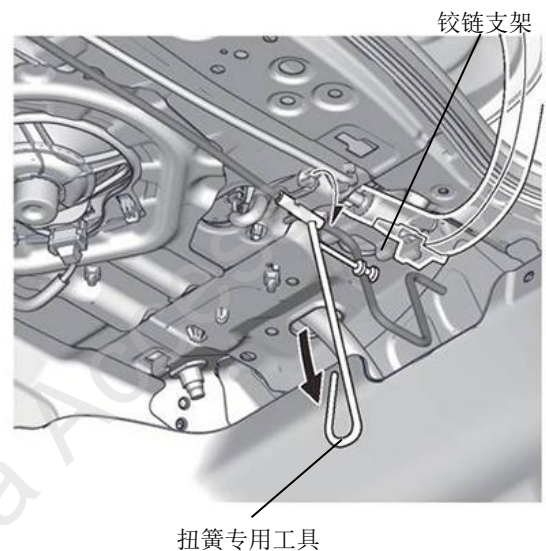
21. 从中央夹扣上拆出右扭力弹簧。

注意

- 拆开扭簧后，尾箱盖会因自身重量而自动关闭，十分危险。因此操作前请其他人帮忙扶着尾箱盖，或者牢固固定尾箱盖后进行操作。



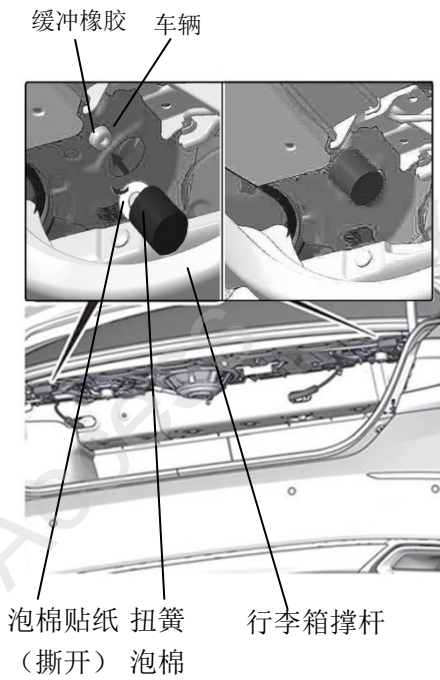
22. 拆出右扭力弹簧。



23. 相同方法拆出左扭力弹簧（20-21 步骤）。

扭簧的安装

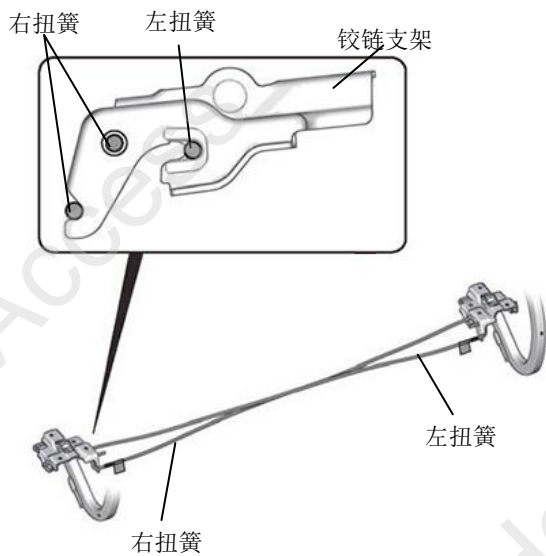
24. 粘贴扭簧泡棉。



25. 安装捆包附件中的右扭簧。

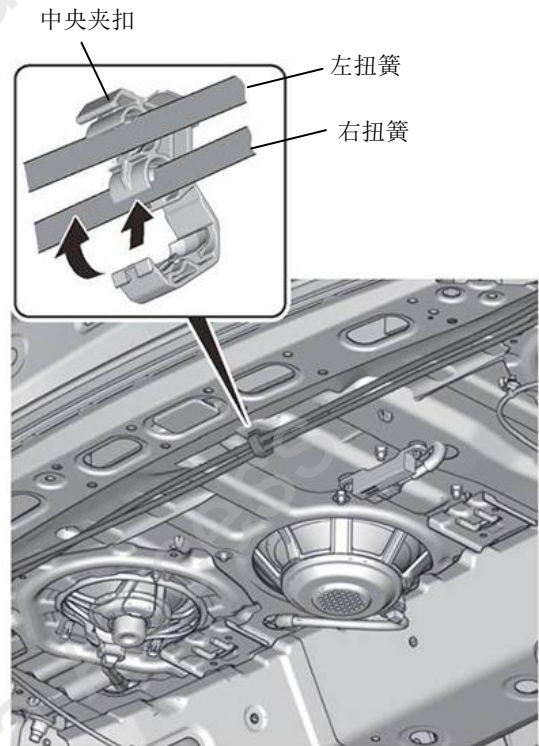
⚠ 注意

- 扭簧的反弹力很强，安装时必须小心注意。



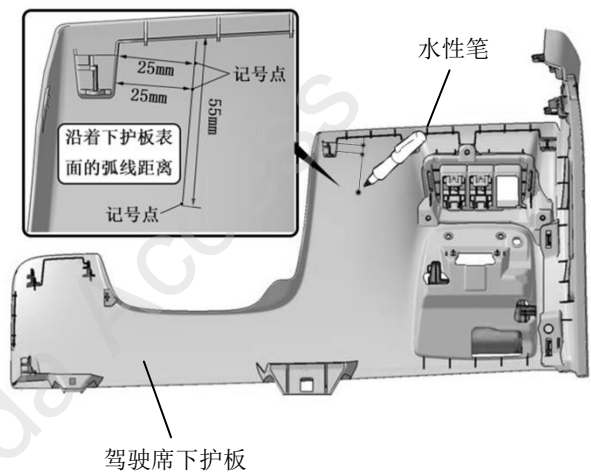
26. 固定扭簧。

27. 把后排座椅靠背的放倒拉杆装回原来位置。



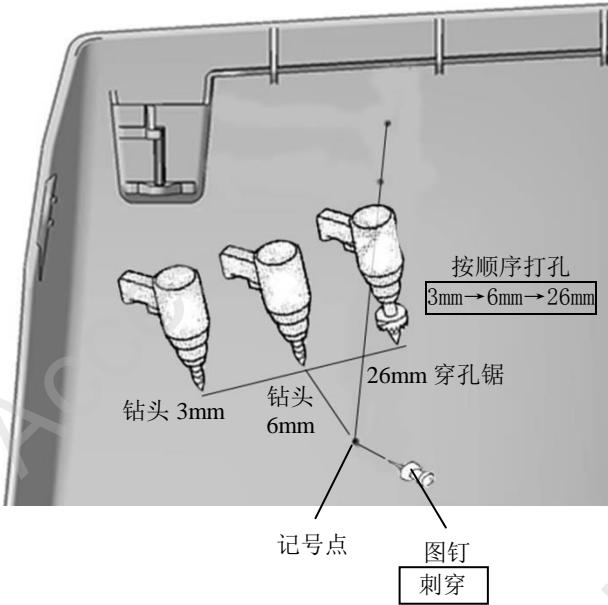
开关按键的安装

28. 在驾驶席下护板上画记号。

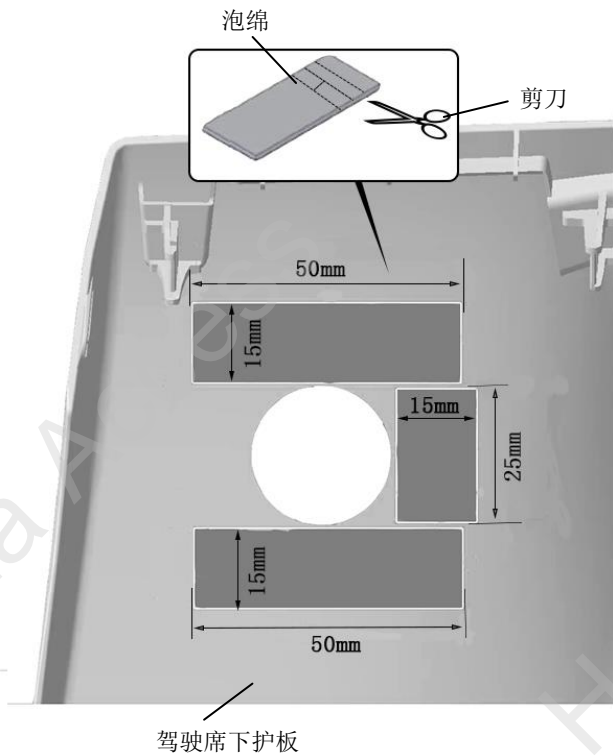


29. 根据记号点在驾驶席下护板上打孔。

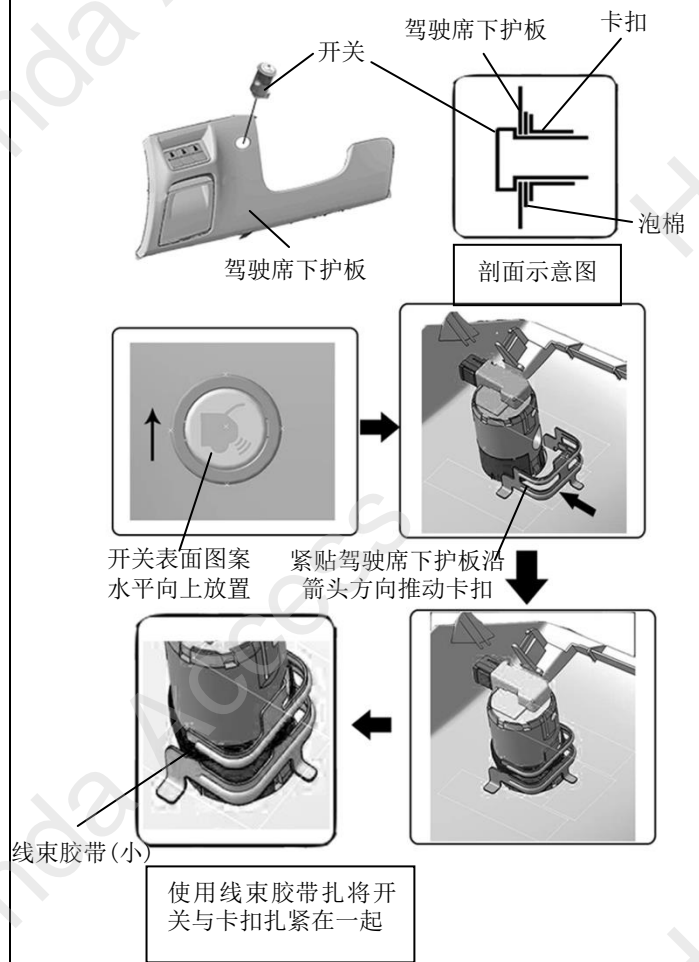
建议
● 注意孔的位置。
● 先使用小钻头，再使用大钻头。



30. 在孔的周围粘贴泡绵。

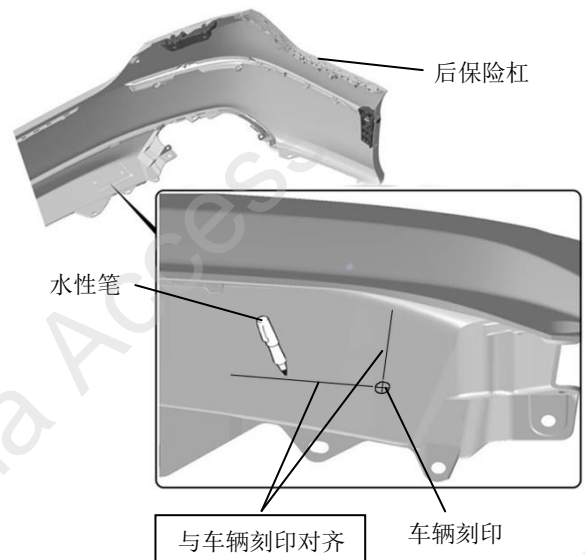


31. 安装开关按键。

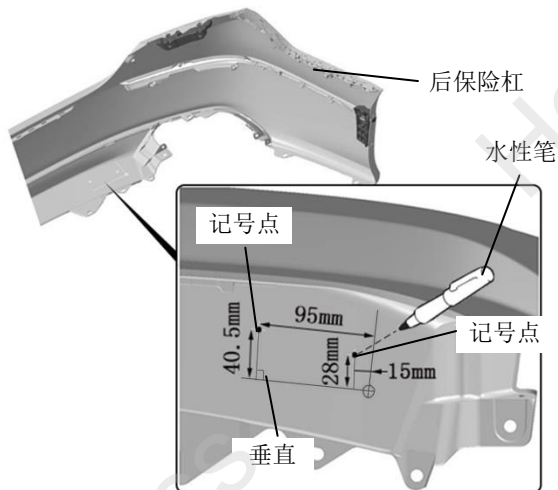


主机及传感器线束的安装

32. 在后保险杠上划线。



33. 在后保险杠上做记号。

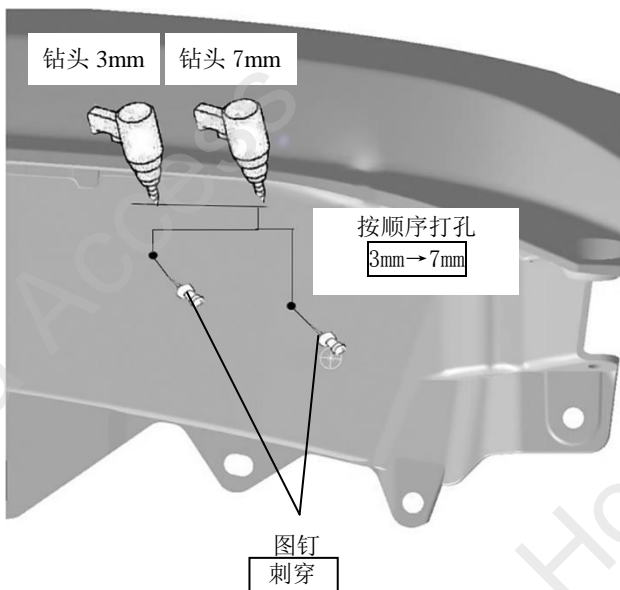


• 与后保险杠饰条同装
不同装 顺序 34
同装 转顺序 35-43

〈不与后保险杠饰条同装〉

34. 根据记号点在后保险杠上开孔。

建议
● 注意孔的位置。
● 先使用小钻头，再使用大钻头。



转顺序44

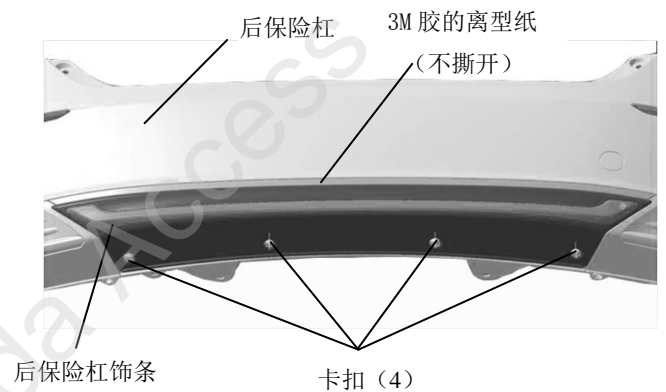
〈与后保险杠饰条同装〉

• 同时安装	顺序 35-40
• 车辆已安装后保险杠饰条转顺序	41-43

〈同时安装〉

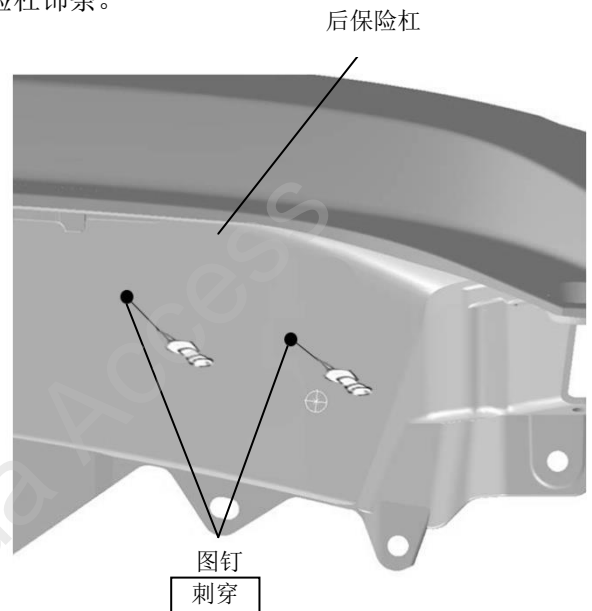
35. 暂时固定后保险杠饰条（不要撕开 3M 胶的离型纸）。

建议
● 暂时固定，不要撕开 3M 胶的离型纸。



36. 按顺序 31.32 操作。

37. 根据记号点使用图钉同时刺穿后保险杠与后保险杠饰条。

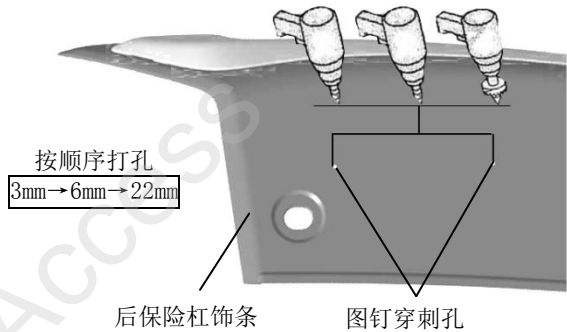


38. 拆开后保险杠与后保险杠饰条。
39. 按顺序 33 在后保险杠上开孔。
40. 根据刺穿点在后保险杠饰条上开孔。

建议
<ul style="list-style-type: none"> ● 注意孔的位置。 ● 先使用小钻头，再使用大钻头。

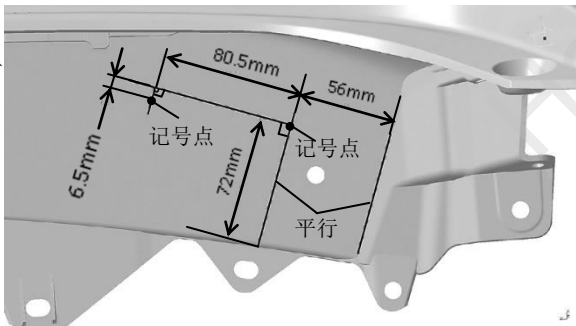


钻头 3mm 钻头 6mm 穿孔锯 22mm



〈车辆已安装后保险杠饰条〉

41. 在后保险杠上划线做记号。



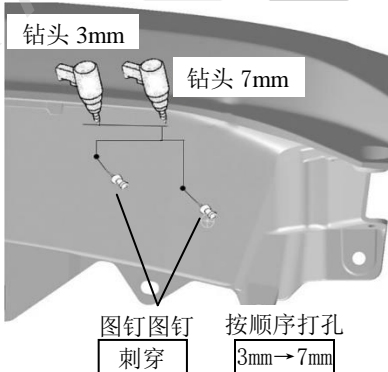
42. 根据记号点在后保险杠及饰条上开孔。

建议
<ul style="list-style-type: none"> ● 注意孔的位置。 ● 先使用小钻头，再使用大钻头。

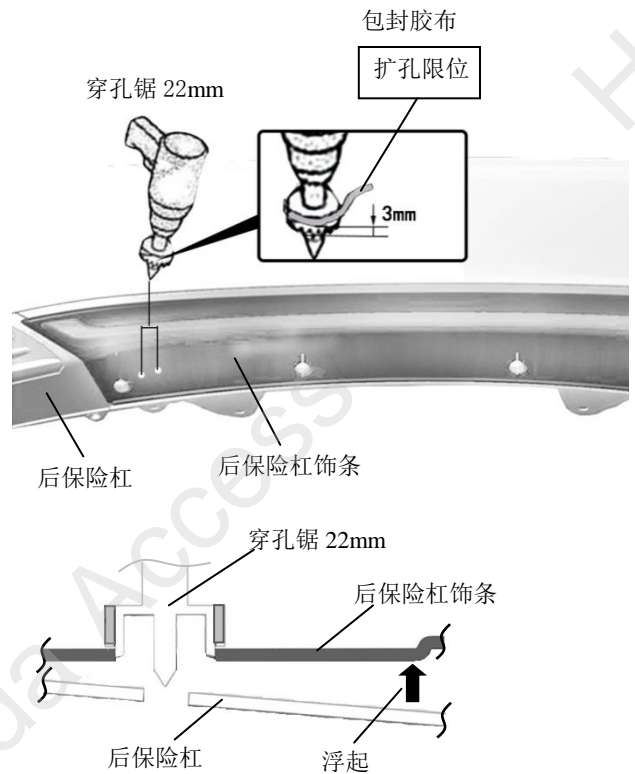


钻头 3mm

钻头 7mm

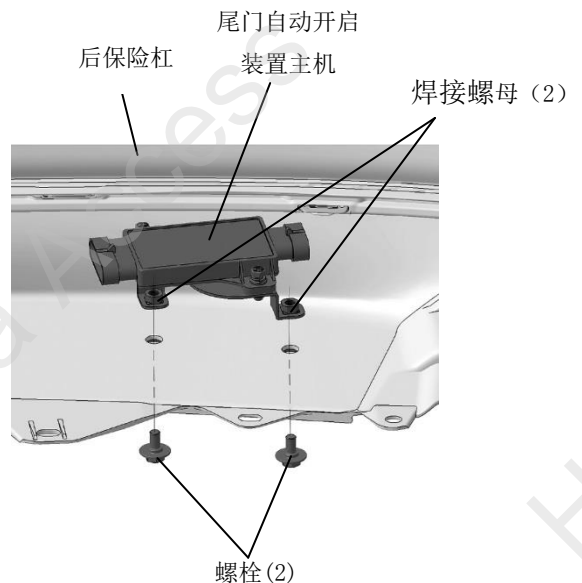


43. 扩张后保险杠饰条上的孔。



建议
<ul style="list-style-type: none"> ● 防止开孔时碰伤保险杠，请把后保险杠饰条稍微浮起。

44. 固定尾门自动开启装置主机。



45. 粘贴线束固定座。

注意

- 从保险杠中线向两端开始粘贴。
- 粘贴位置请脱脂清洗后使用底涂。

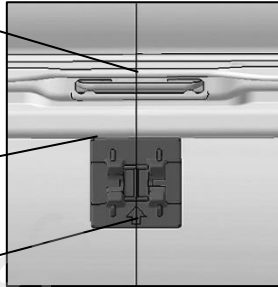


上方粘贴

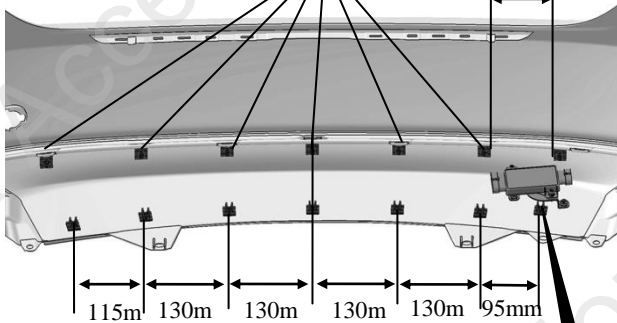
保险杠卡爪
中心对齐

对齐上边缘

箭头向上

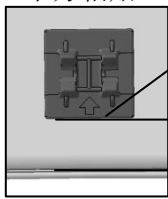


100mm



下方粘贴

箭头向上

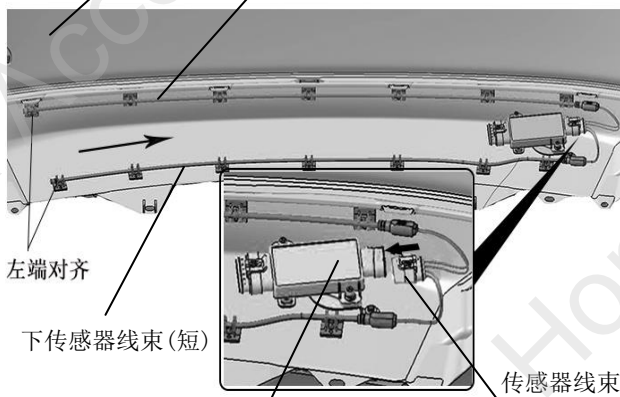


10mm 40mm

46. 固定传感器线束。

47. 连接传感器线束与主机。

后保险杠 上传感器线束(长)

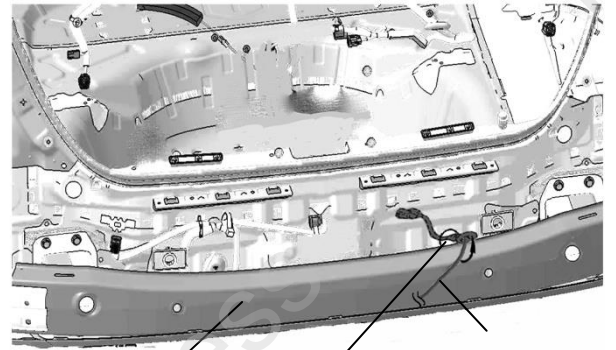
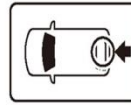


主机

传感器线束
接线器

线束的铺放

48. 将线束从车辆钣金孔里穿进尾箱。



车辆后防撞梁

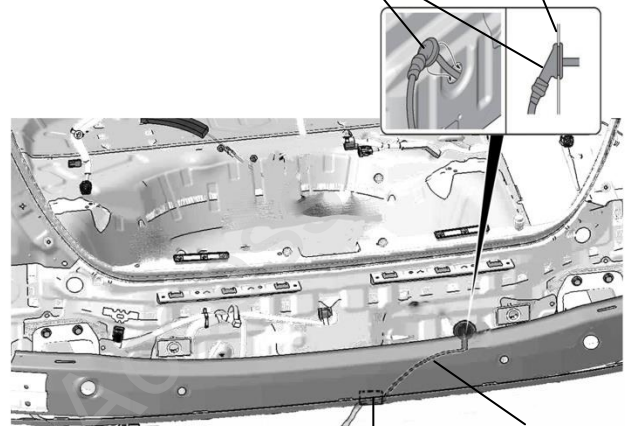
车辆钣金孔

尾门自动开启装置线束

49. 固定线束及防水胶塞。

尾门自动开启装置
线束上的防水胶塞

车辆钣金面板

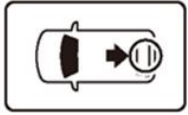


尾门自动开启装置线束

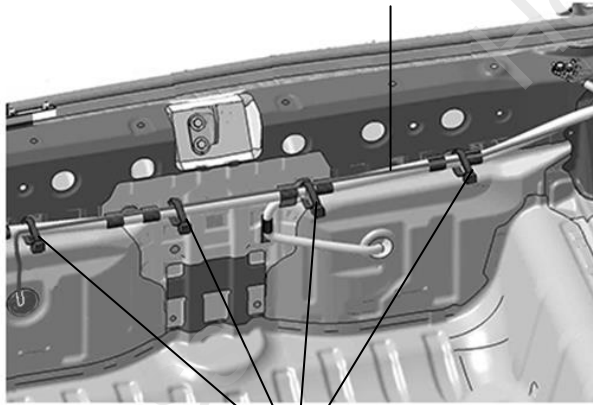
铝箔胶布
居中粘贴



50. 整理铺放线束。

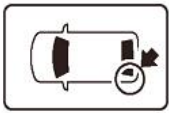


尾门自动开
启装置线束



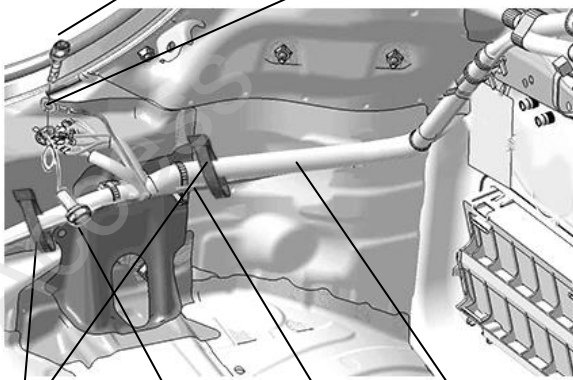
线束胶带 (4)

51. 连接地线端子并固定线束。



地线螺栓

线束地线端子



线束胶带 (2)

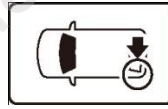
车辆螺栓

尾门自动开
启装置线束

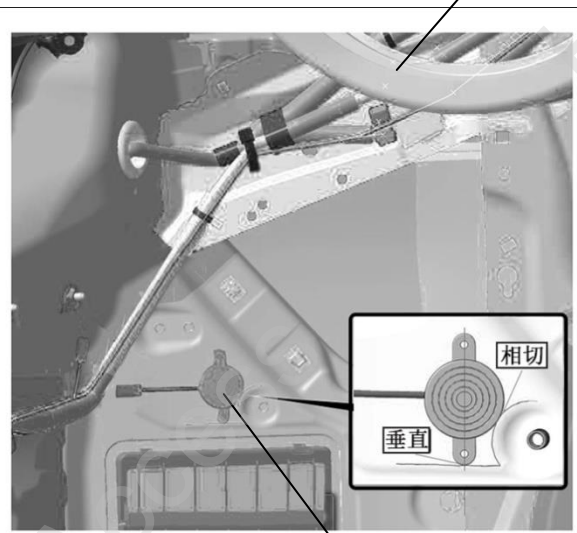
车辆线束

52. 剥离蜂鸣器的离型纸。

53. 固定蜂鸣器。



尾门铰链



蜂鸣器

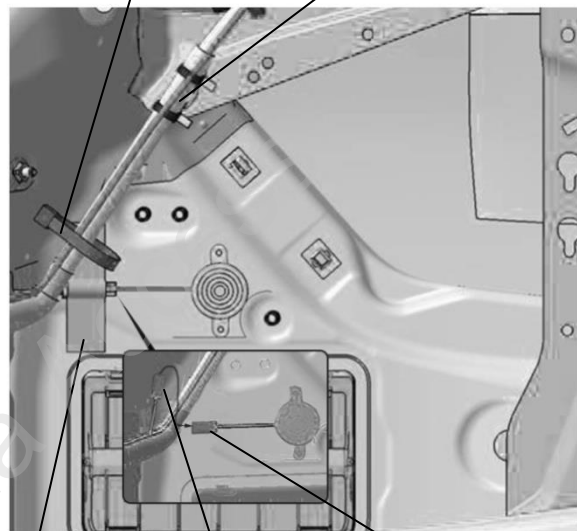


54. 连接蜂鸣器与尾门开启装置线束。

55. 固定蜂鸣器的 2 极接线器。

尾门自动开
启装置线束

线束胶带



铝箔胶布
(1/2)

尾门自动开启装置
线束 2 极接线器

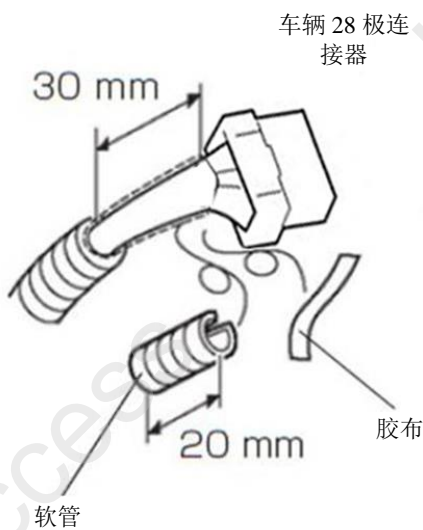
蜂鸣器 2 极
接线器



56. 拆开车辆 28 极接线器。



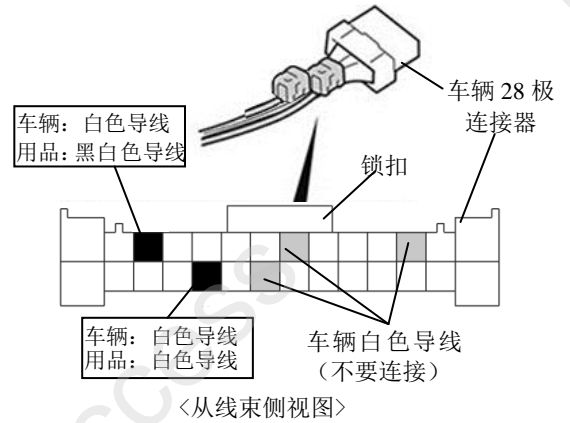
57. 剪开 52 步骤中车辆 28 极连接器的软管(胶布)。



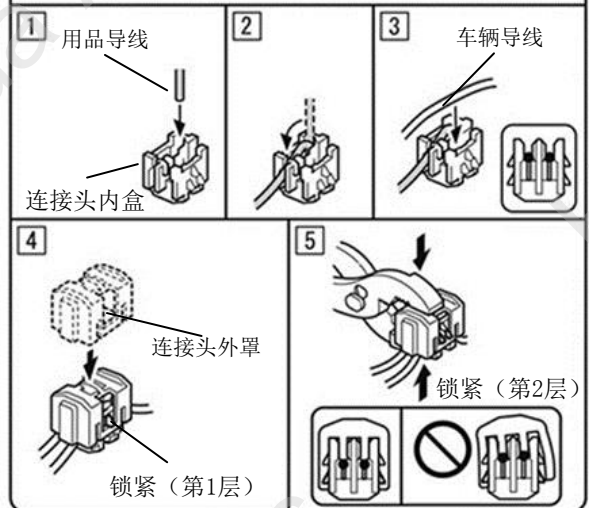
58. 连接尾门自动开启装置线束的导线与车辆 28 极接线器。

建议

注意不要弄错导线的连接位置。

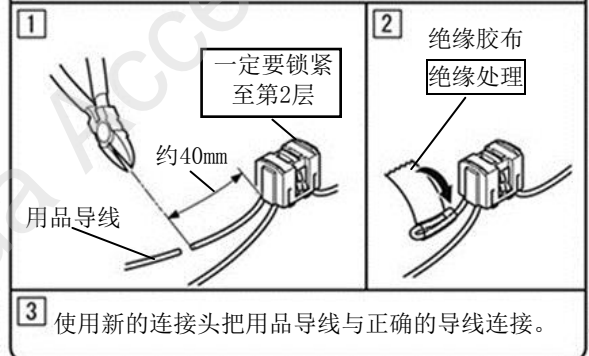


连接头的安装方法



连接错误时的处置方法

不要把已经安装好的连接头拆开。

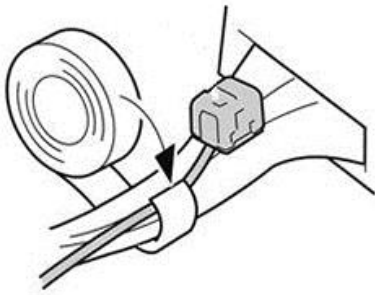


59. 固定尾门自动开启装置线束的导线。

建 议

- 连同车辆线束的软管和胶布一起包裹。

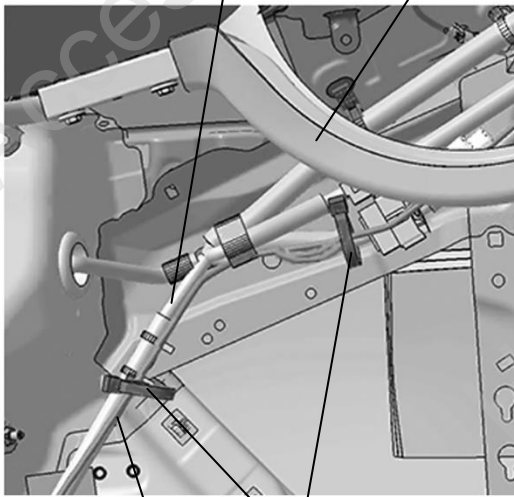
绝缘胶布



60. 固定线束。

车辆线束

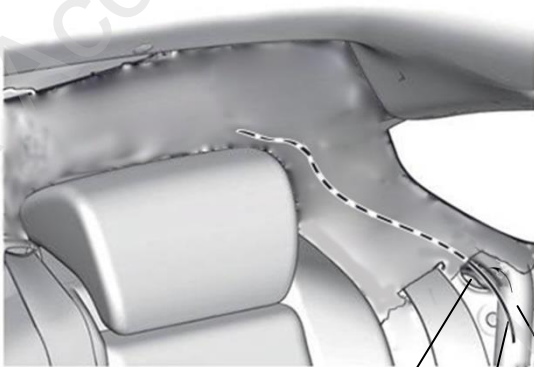
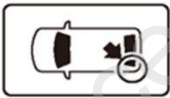
尾门铰链



尾门自动开启装置线束

线束胶带(2)

61. 使用铁丝沿车辆线束从后排座穿过车辆钣金孔到达尾箱。



车辆钣金孔

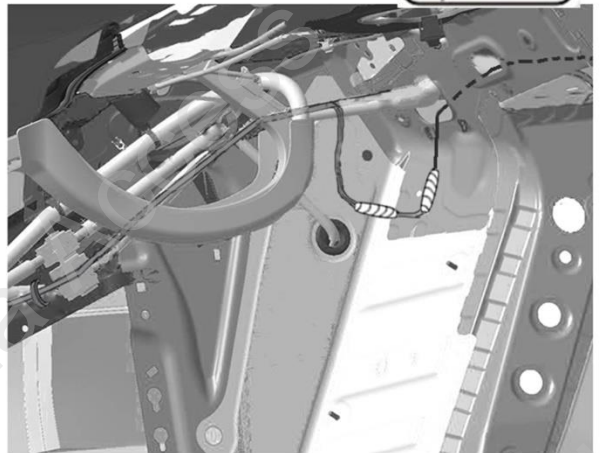
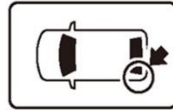
铁丝

车辆线束

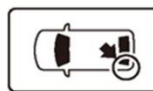
62. 使用胶布将接线器 保险丝包裹在线束上, 将线束与铁丝连在一起绑好。

建 议

- 将线束上的接线器 保险丝用胶布包裹在线束上。



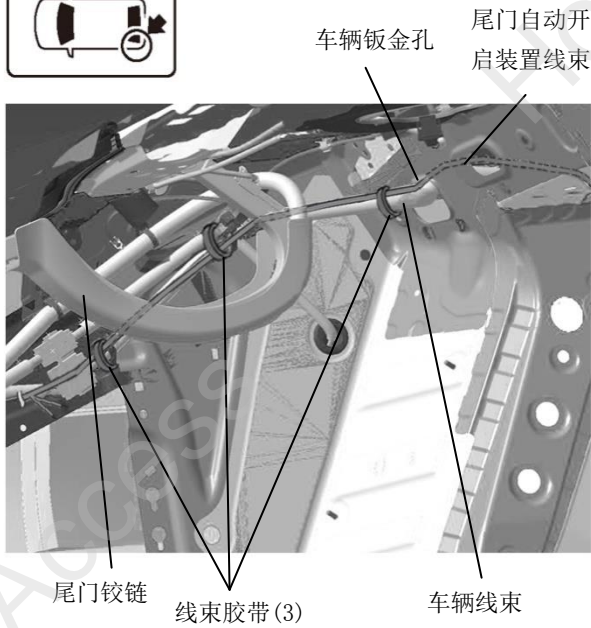
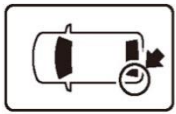
63. 从后排座方向拉出铁丝, 铺放好尾门自动开启装置线束, 拆开铁丝及自动开启装置线束上的胶布。



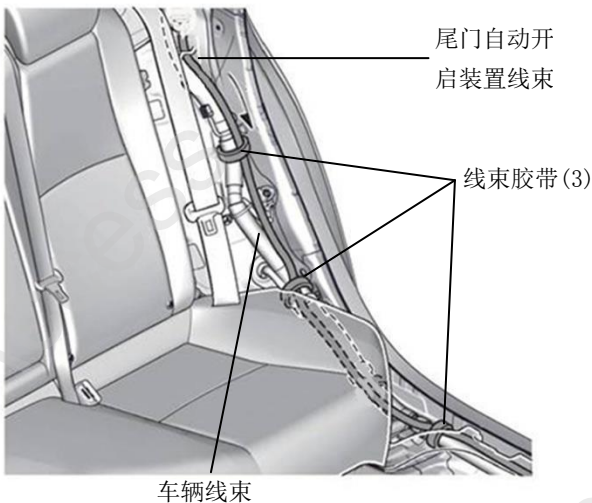
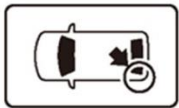
铁丝

胶布

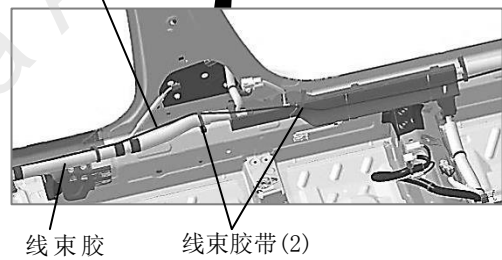
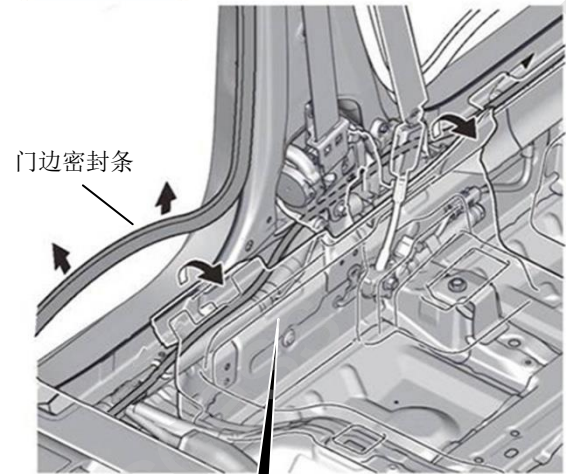
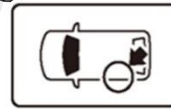
64. 固定线束。



65. 沿车辆线束铺放尾门自动开启装置线束并固定。

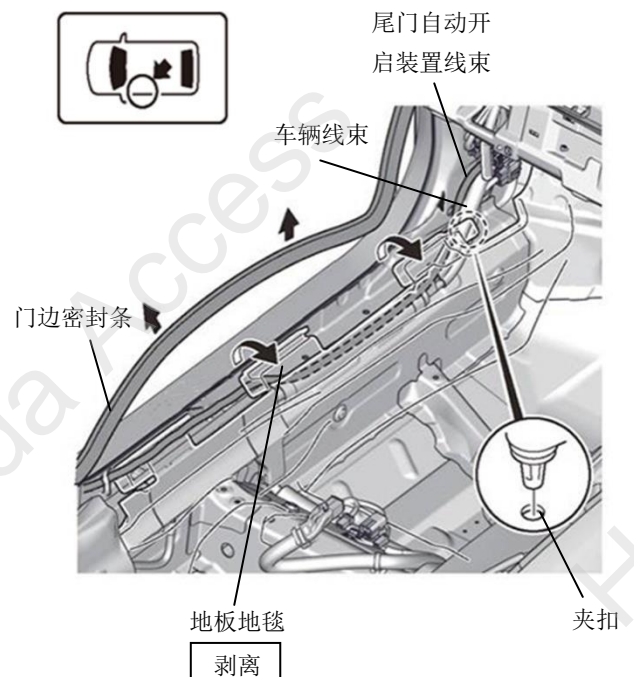
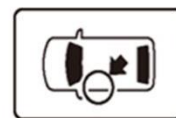


66. 打开门边密封条, 剥开地毯。

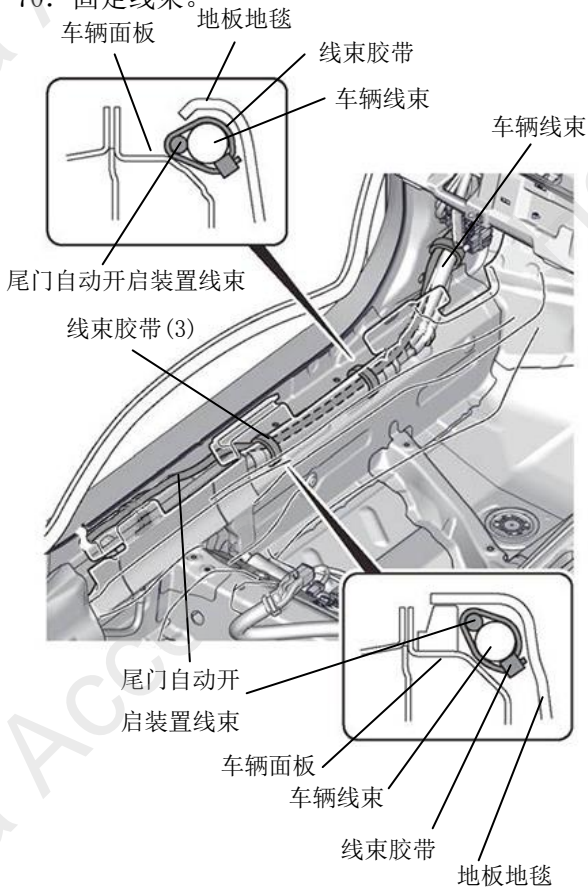


68. 打开门边密封条, 剥开地毯。

69. 沿车辆线束铺放尾门自动开启装置的线束。

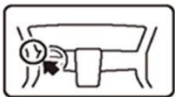


70. 固定线束。

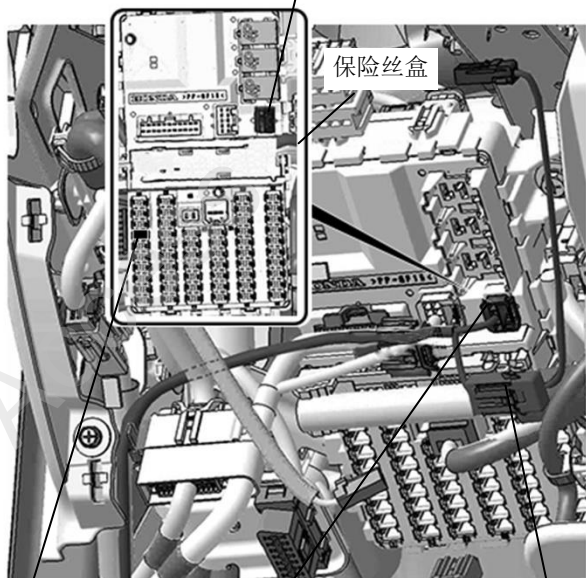


71. 连接线束 4 极接线器。

72. 安装 20A 保险丝。



4 极接线器连接位置

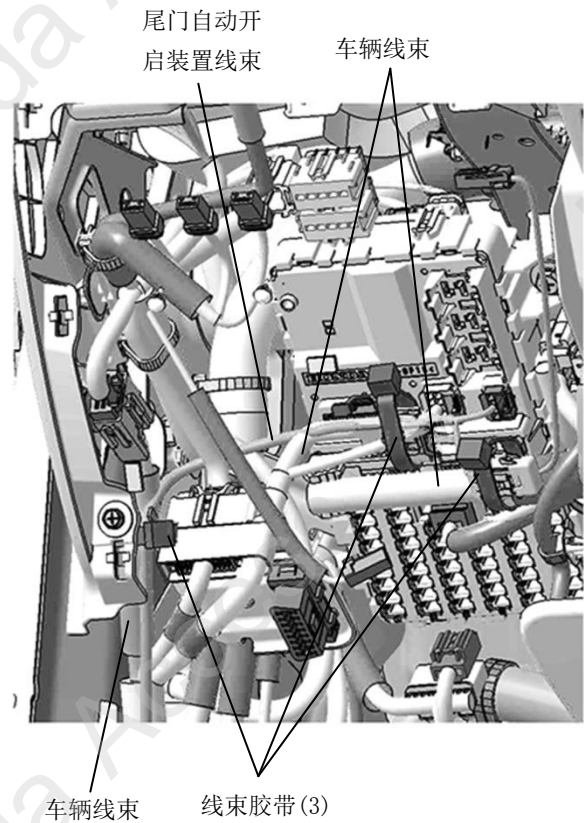


20A 保险丝
连接位置

4 极接线器

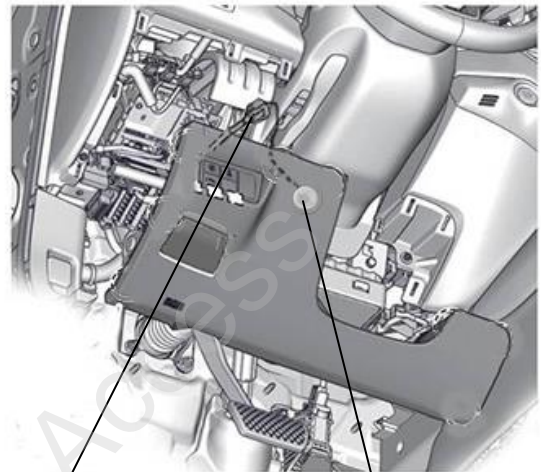
2A 保险丝

73. 固定线束。



74. 连接尾门自动开启装置的线束与开关。

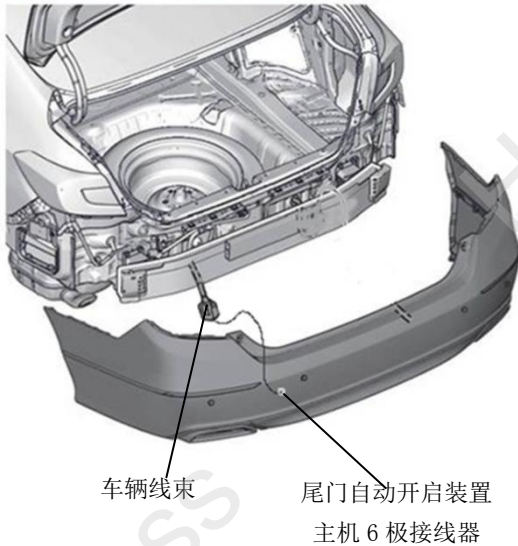
75. 安装驾驶席下护板。



尾门自动开启装置
线束 3 极接线器

尾门自动开启装
置开关

76. 连接尾门自动开启装置的线束。

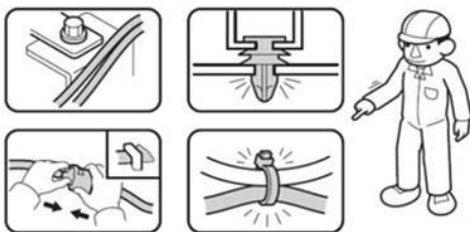


安装确认

77. 确认配线和安装没有异常。

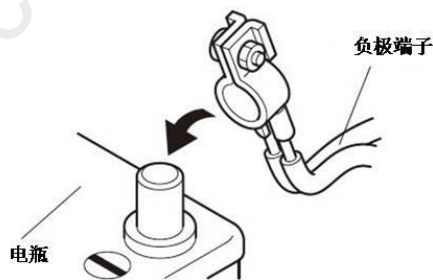
建议

- 确认没有强行拉拽、夹塞、夹住线束。
- 确认夹扣和线束扎带安装牢固，没有遗漏。



动作确认

78. 把电瓶的负芯端子重新接回。

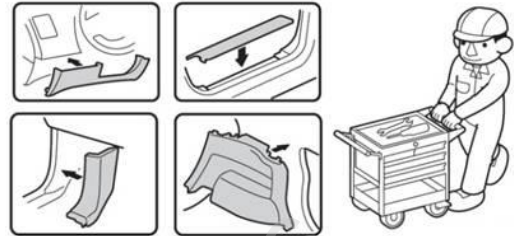


复原作业

79. 把拆卸下来的车辆零件按原样装回。

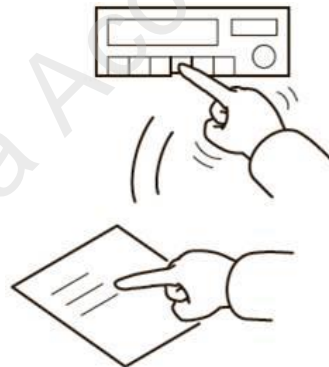
建议

- 连接连接器时，必须断开电瓶的负芯端子。
- 注意不要损伤车辆零件，夹住线束。
- 必须牢固安装夹扣、爪扣等，不能凸起。



80. 确认电装产品及电子系统的运转正常。

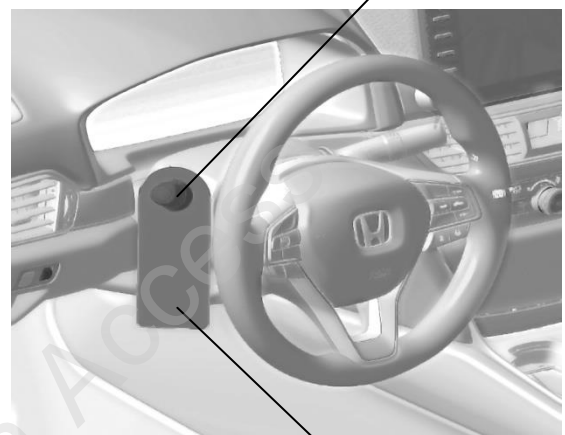
81. 恢复各单元的安装前的设置状态。



维修保养

82. 放置用户指南。

组合灯组开关



用户指南

保险丝的位置

- 2A 保险丝的位置请参照“安装位置图”。
- 20A 保险丝的位置请参照安装步骤 72。

请把下列物品交付用户

- 使用说明书