



产品名称:	行李箱感应自动开启装置
编号:	08U94-TBT-H000-90
防碰瓷自我保护配置，前后双录，双重保障。碰撞自动锁定保存，留下关键现场证据。前车移动提醒，行车更加安心。红外线感应，往左拍照，往右录像，随时手势拍照，安全方便。	

为确保安装的安全（务必仔细阅读）

警告标志的说明

- 本书中使用以下标志来标明有可能造成操作人员或其他人受伤的操作，以及有关安装的建议。

	危险	不遵从该指示，将导致死亡或者其他严重伤害
	警告	不遵从该指示，有可能导致死亡或者其他严重伤害
	注意	不遵从该指示，有可能导致受伤
	注意	防止导致故障、破损的建议
	建议	禁止事项

关于图标

- 使用下列图标来标明安装的位置和操作人员的视线角度。



车身对应位置



仪表板对应位置

- 使用下列图标来标明操作中必须遵守的事项。



佩戴防护眼镜



带皮手套



双人作业



放置于纸皮箱或毛毯上



除去毛刺



涂抹修补漆后充分干燥



保管好零件(还给客户)



用力压紧粘贴面



使用规定扭力上紧螺丝



垂直安装面操作



使用脱脂洗洁剂清洗



线束操作注意事项

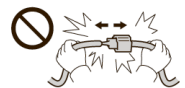
请不要把用品线束与 SRS 线束扣夹

在一起。



拆卸接线器、端子之类的接线时，请

不要用力拉拽线束。



请不要用力拉拽线束。



线束不要夹压在零件中间。



接线器、端子类的接线请用力插入，

直到锁紧为止。



从支撑杆拆下的接线器必须接回原

位。



用品线束要扣在指定场所，不能松

垮。



切断线束胶带的剩余部分。



一般的注意事项

- 请按照安装说明书的记载事项及服务手册中的相关事项和信息进行操作。特别要注意安全。
- 不要划伤、损坏车辆及相关零件。
- 特别要注意夹扣和爪扣的操作。
- 拆卸前应考虑如何装回原样，先确认安装时的状态后才开始拆卸零件。

安装电装零件的注意事项

- 进行安装操作时必须请先断开车辆电瓶的负极端子。

关于本用品的注意事项

- 螺栓、螺丝等必须使用本说明书的指定零件。否则，随意使用类似的零件有可能导致故障发生。

- 安装以及粘贴操作请不要在太阳直射的地方，多尘的地方进行。
- 粘贴时必须保证粘贴面的温度在 15~40℃。
- 特别是低温时会导致双面胶带粘性降低，此时必须先加热粘贴面。
- 粘贴时用力压紧，但是要避免损坏用品以及车辆零件。
- 请不要拔出双面胶重新再贴。否则会造成破损，或者双面胶和贴膜不能充分粘紧。
- 安装后 24 小时之内请不要让安装位置沾水。

组成配件



必要工具/用具

- | | | |
|---------|---------|---------|
| • 一字螺丝刀 | • 十字螺丝刀 | • 脱脂洗洁剂 |
| • 抹布 | • 棘轮 | • 套筒 |
| • 卷尺 | • 剪刀 | • 胶布 |
| • 包封胶布 | • 卡尺 | • 绝缘胶布 |
| • 夹扣拔取器 | | |

安装方法和顺序

脱脂洗洁剂的清洗方法

- 把脱脂洗洁剂涂抹在抹布上，把安装面上的油脂、垃圾、污垢全部擦拭干净。

建议

- 请不要把脱脂洗洁剂直接涂抹在安装面。
- 请充分干燥后才进行粘贴操作。

抹布

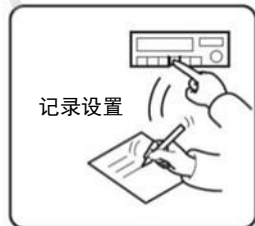


电瓶负极端子的拆卸

1. 断开电瓶的电源前请执行图示的操作。
2. 记录车辆各电子单元的设置，包括音响/导航系统的防盗密码。
3. 拆开电瓶的负极端子。

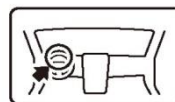
建议

- 关闭点火开关后，等待 3 分钟才能拆开电瓶的负极端子。

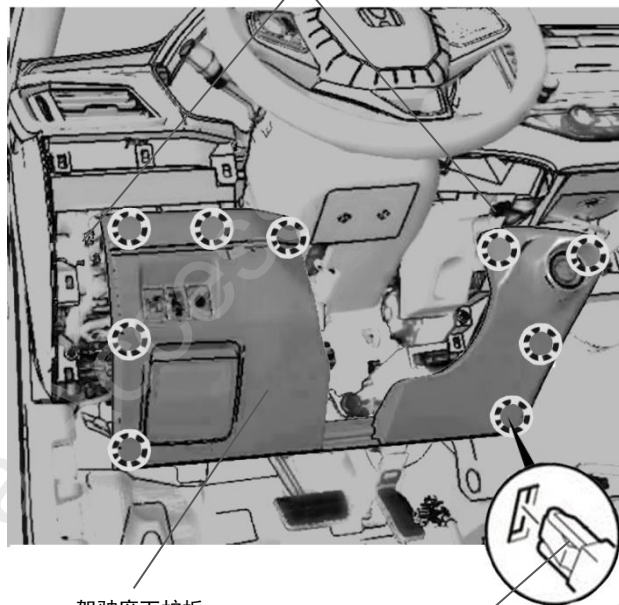


车辆零件的拆卸

4. 拆出驾驶席下护板板。



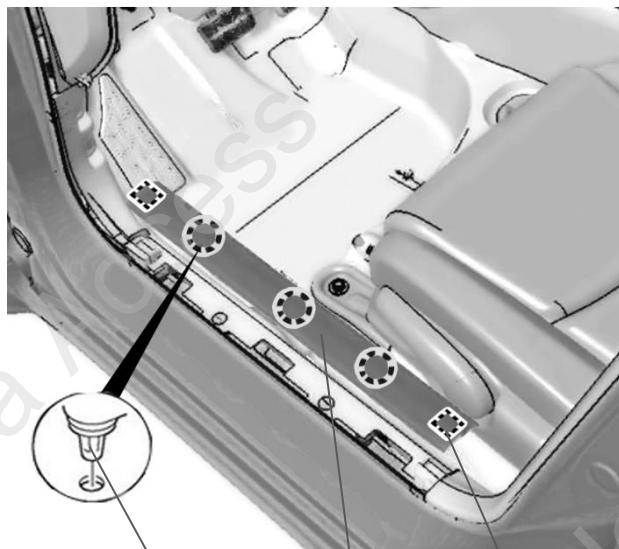
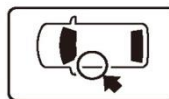
车辆接线器



驾驶席下护板

夹扣 (9)

5. 拆出左前侧踏板饰件。

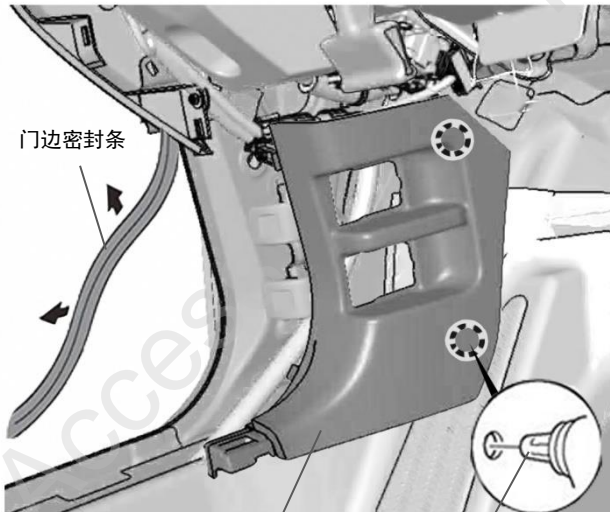


夹扣 (3)

爪扣 (2)

左前侧踏板饰件

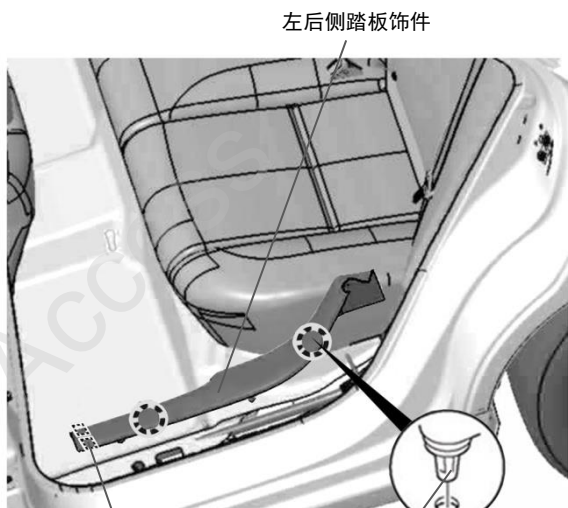
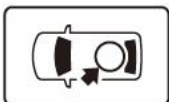
6. 拆出左前侧饰板。



左前侧饰板

夹扣 (2)

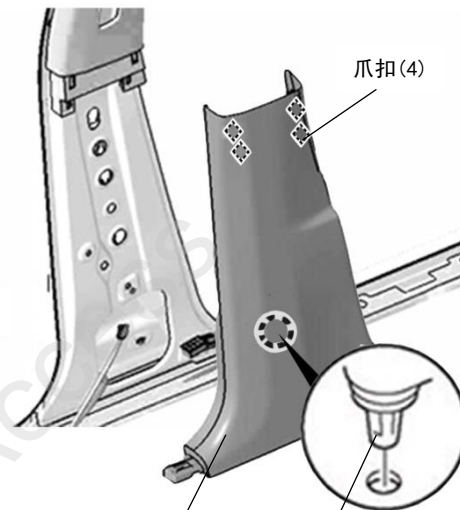
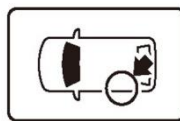
7. 拆出左后侧踏板饰件。



爪扣 (2)

夹扣 (2)

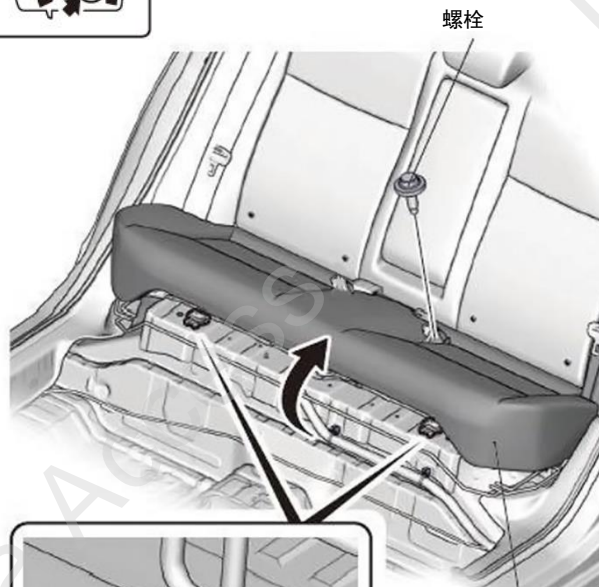
8. 拆出左侧中心柱下护板。



中心柱下护板

卡扣

9. 拆出后排座椅垫。



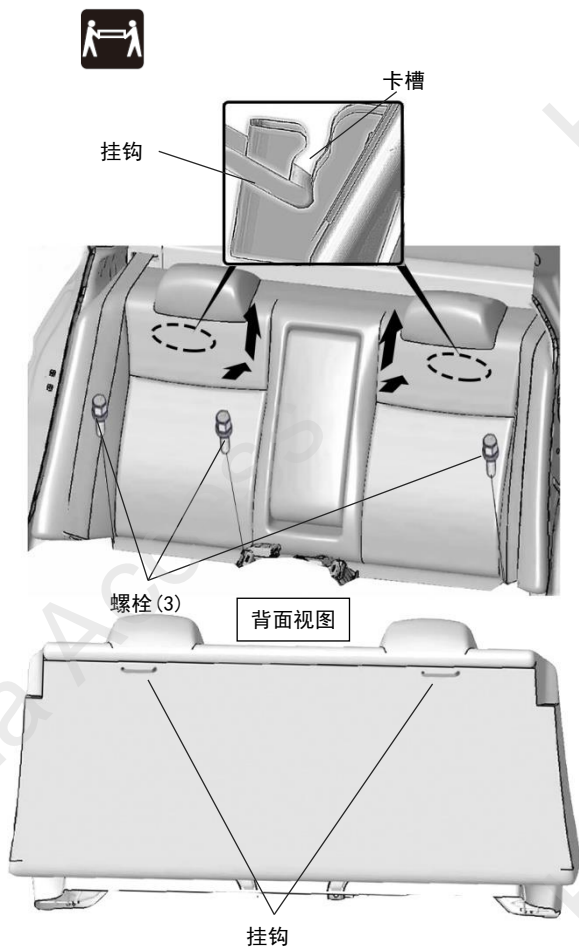
螺栓

车辆后座坐垫
(拉出)

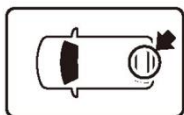
拉出

按钮 (2)

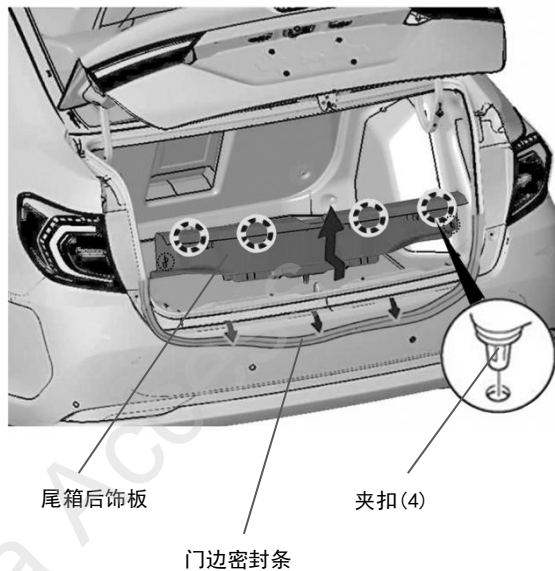
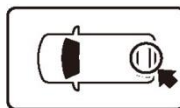
10. 拆出后排座椅靠背（向后按住再向上拉起）。



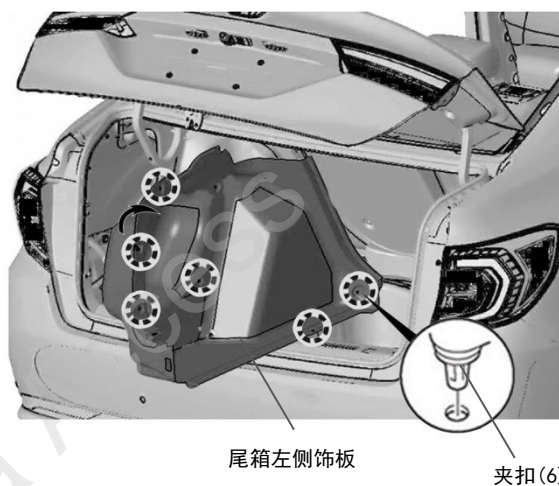
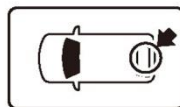
11. 打开尾门, 取出尾箱垫板。



12. 揭开门边密封条, 拆出尾箱后饰板。



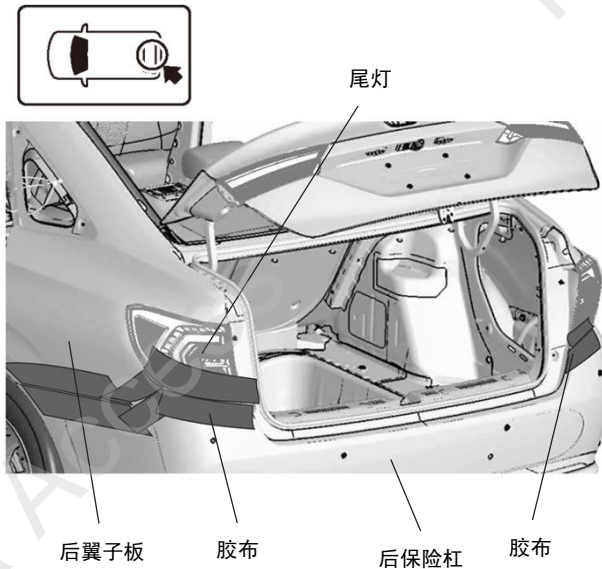
13. 拆开尾箱左侧饰板, 向右拨开。



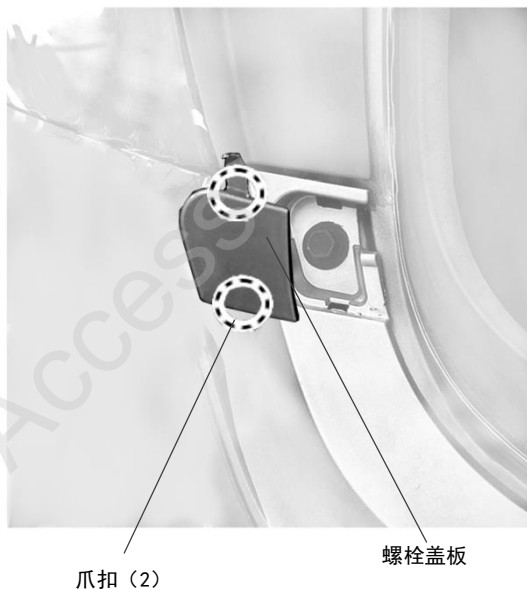
14. 拆开尾箱左侧饰板，向右拨开。

建议

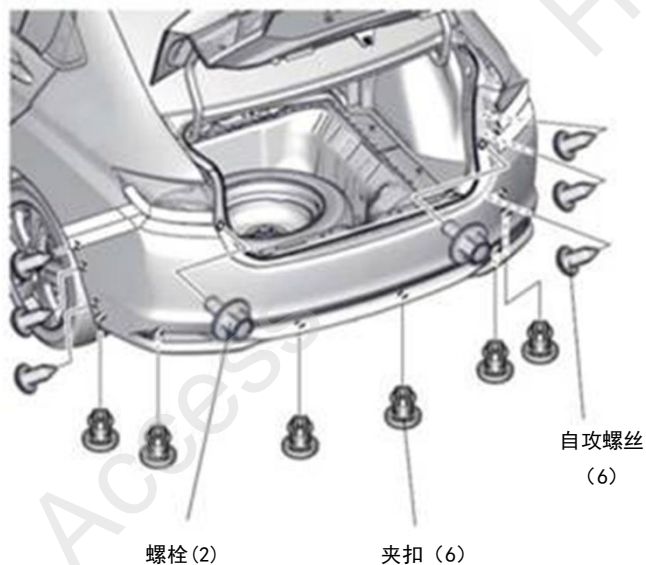
- 复原操作完成后才能撕掉胶布。



15. 拆出尾箱螺栓盖板。(右侧相同操作)



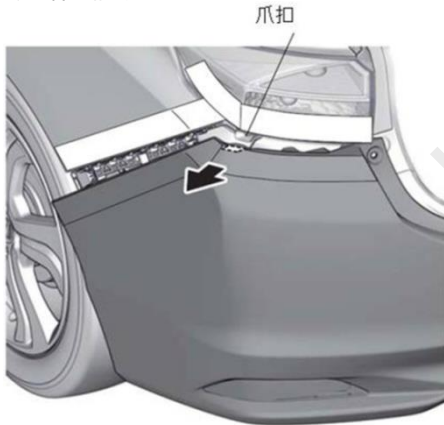
16. 拆出螺丝、夹扣和螺栓。



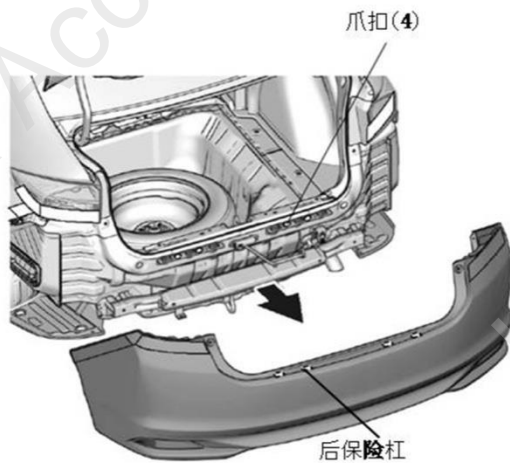
17. 拨开爪扣(右侧相同)。



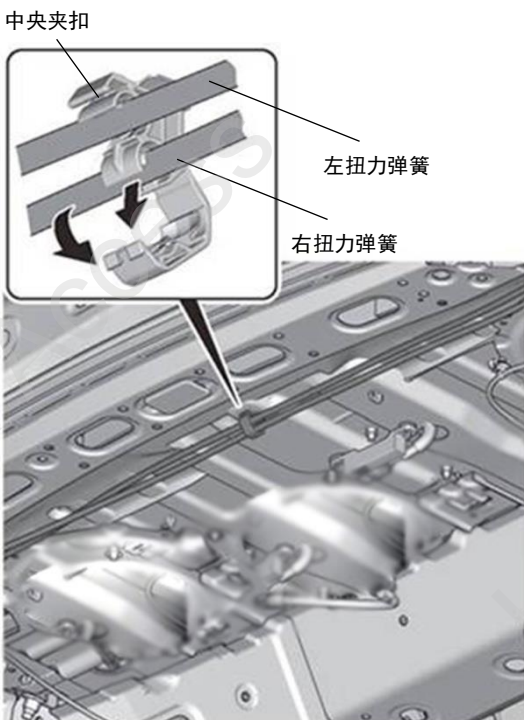
18. 拨开爪扣(右侧相同)。



19. 拆出后保险杠。



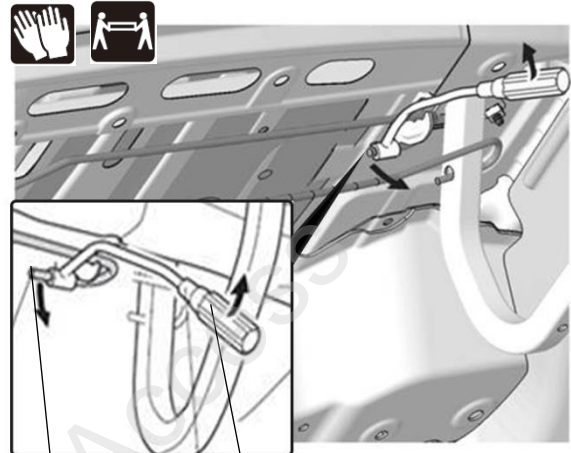
20. 从中央夹扣上拆出左右扭力弹簧。



21. 拆出右扭力弹簧。

注意

- 拆开扭簧后, 尾箱盖会因自身重量而自动关闭, 十分危险。因此操作前请其他人帮忙扶着尾箱盖, 或者牢固固定尾箱盖后进行操作。



右扭簧 扭簧专用工具

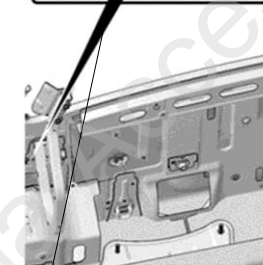
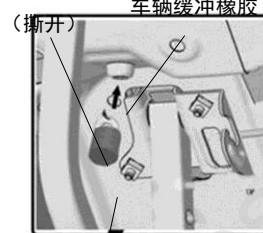
22. 车辆左侧重复步骤 21 的操作, 拆出左扭簧。

扭簧的安装

23. 粘贴扭簧泡棉。

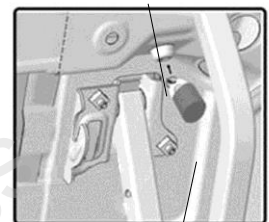


离型纸



扭簧泡棉

车辆缓冲橡胶



扭簧泡棉

24. 安装捆包附件中的左右扭簧。

注意

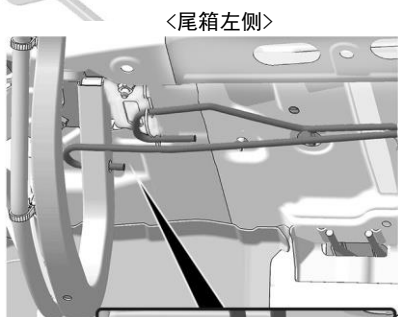
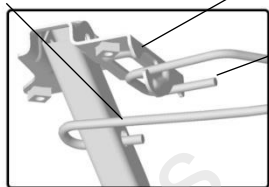
- 扭簧的反弹力很强，安装时必须小心注意。



右扭簧

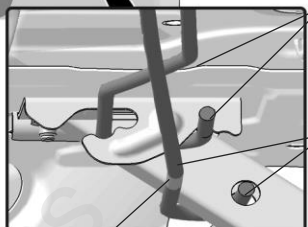
铰链支架

左扭簧



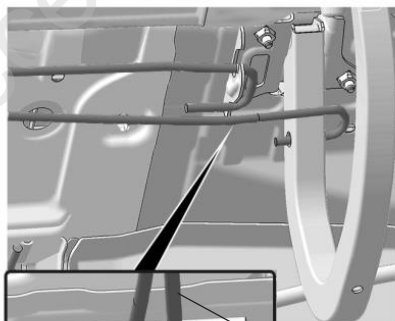
左扭簧

右扭簧



(白色标记)

〈尾箱右侧〉



右扭簧

左扭簧

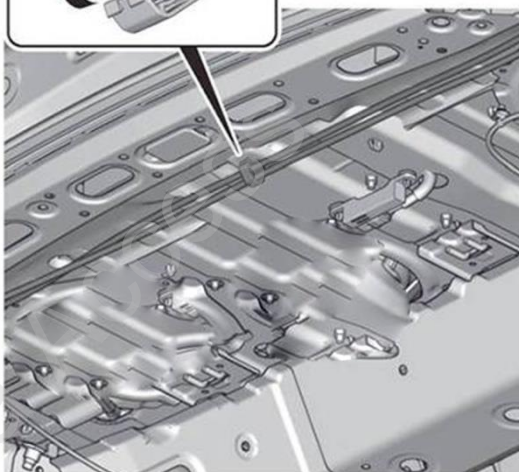
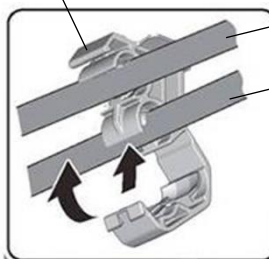
(红色标记)

25. 固定扭簧。

中央夹扣

左扭簧

右扭簧



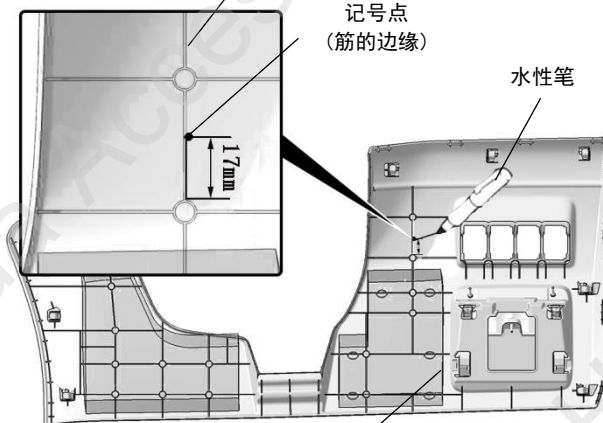
开关按键的安装

26. 在驾驶席下护板上画记号。

筋

记号点
(筋的边缘)

水性笔



驾驶席下护板

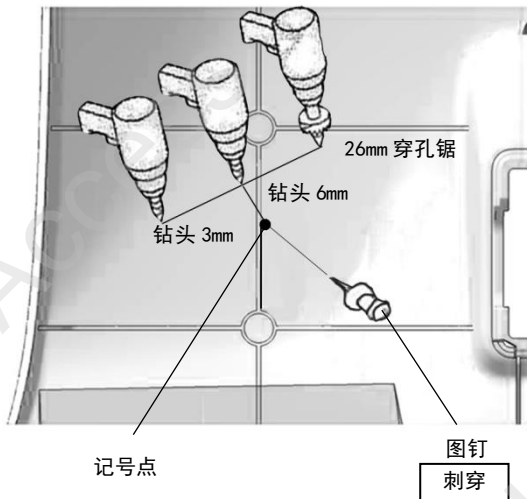
27. 根据记号点在驾驶席下护板上打孔。

建议

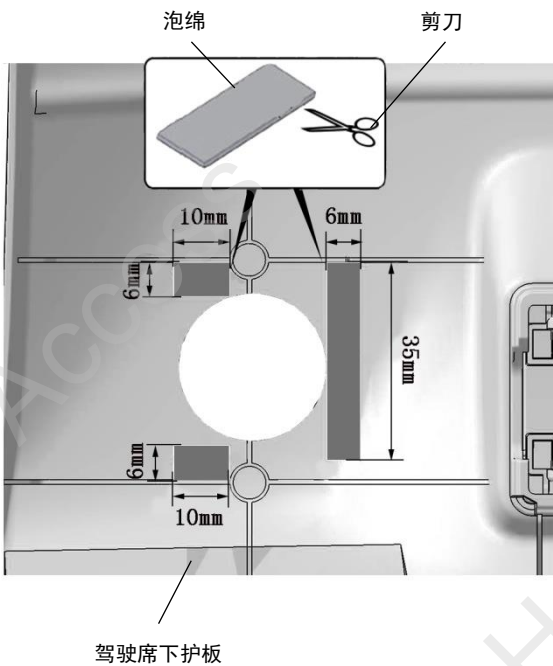
- 注意孔的位置。
- 先使用小钻头，再使用大钻头。



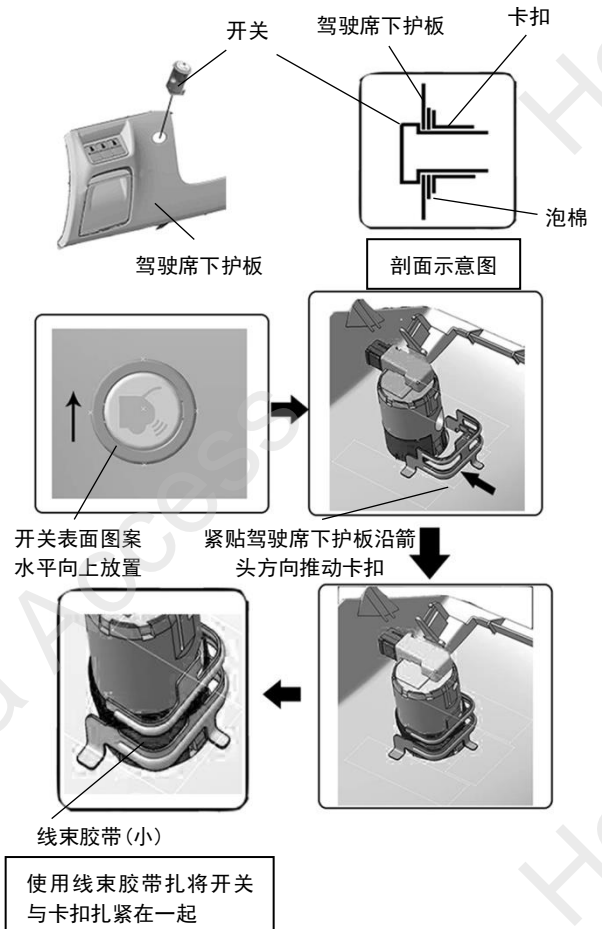
按顺序打孔
3mm→6mm→26mm



28. 在孔的周围粘贴泡绵。

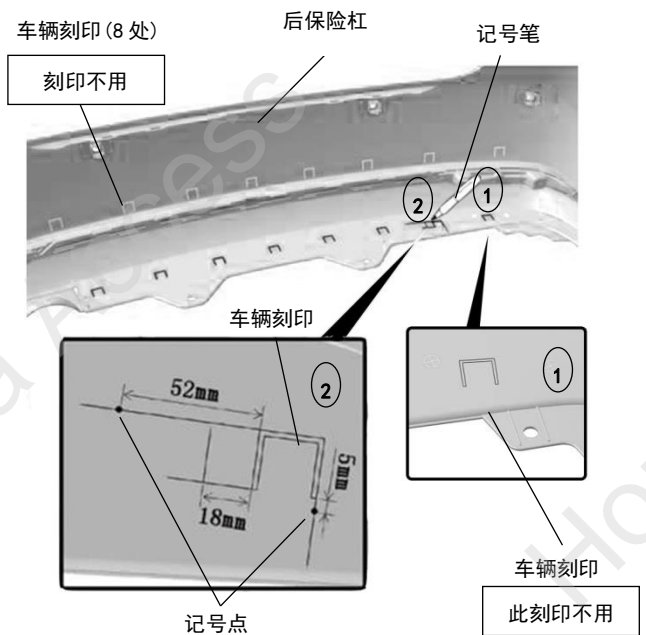


29. 安装开关按键。



主机及传感器线束的安装

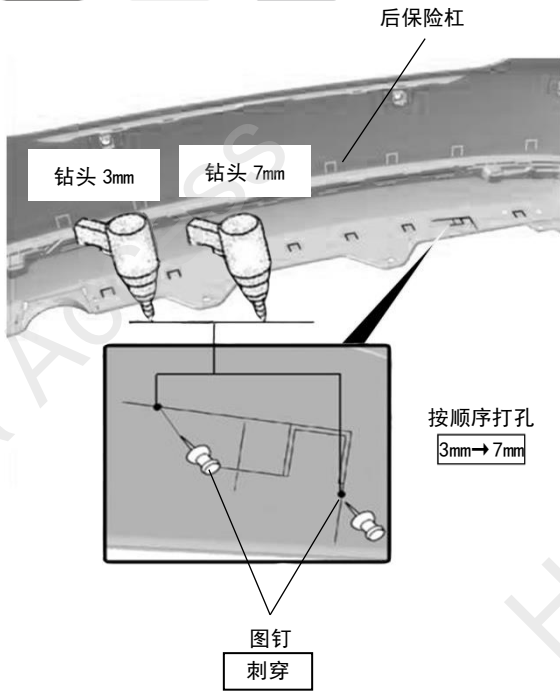
30. 在后保险杠上划线及做记号点。



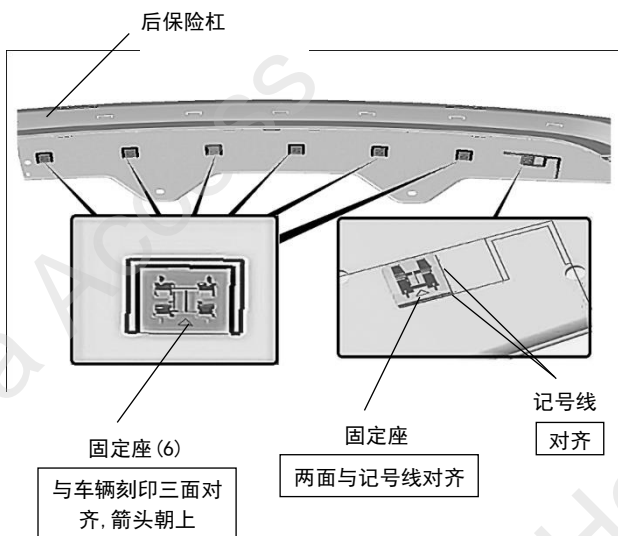
31. 根据记号点在后保险杠上开孔。

建议

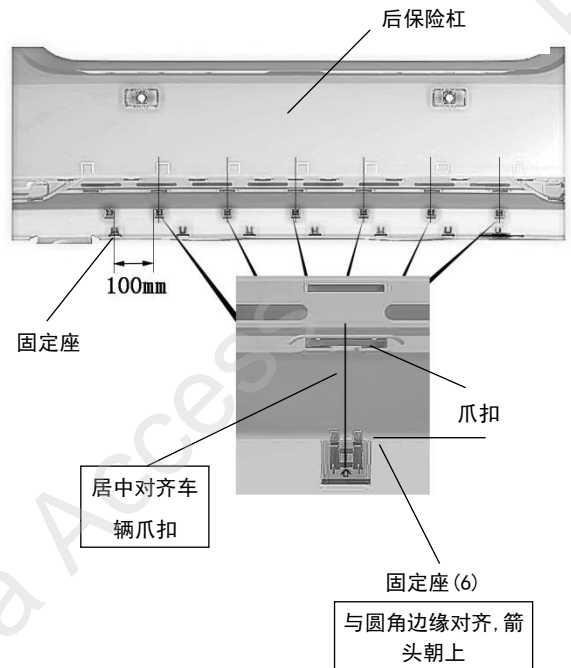
- 注意孔的位置。
- 先使用小钻头，再使用大钻头。



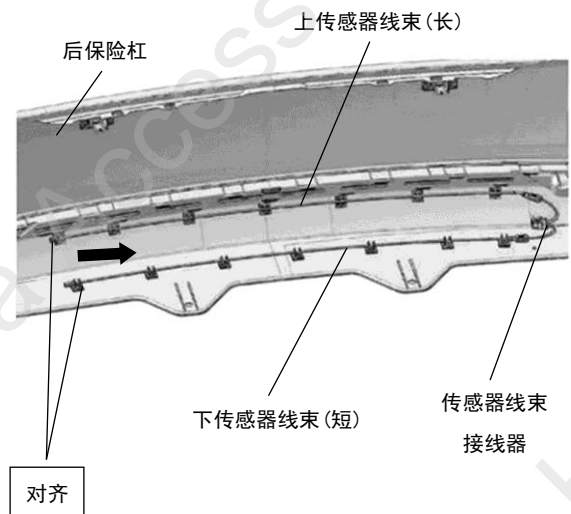
32. 粘贴传感器线束固定座。



33. 粘贴传感器线束固定座。

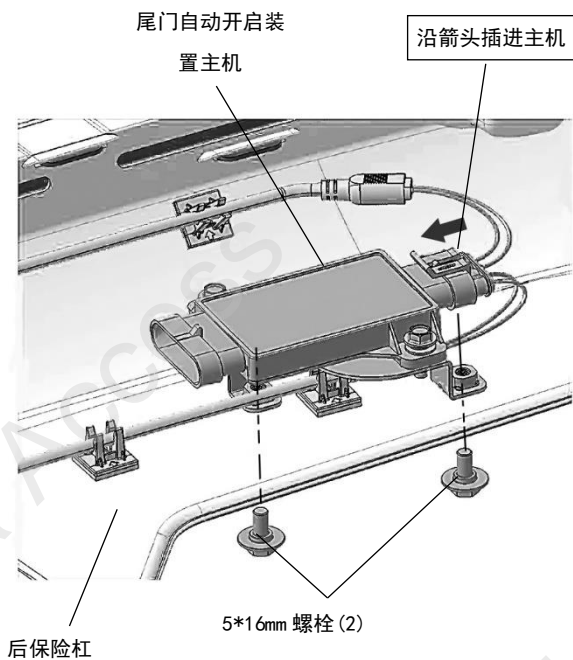


34. 固定传感器线束 (自左向右固定)。



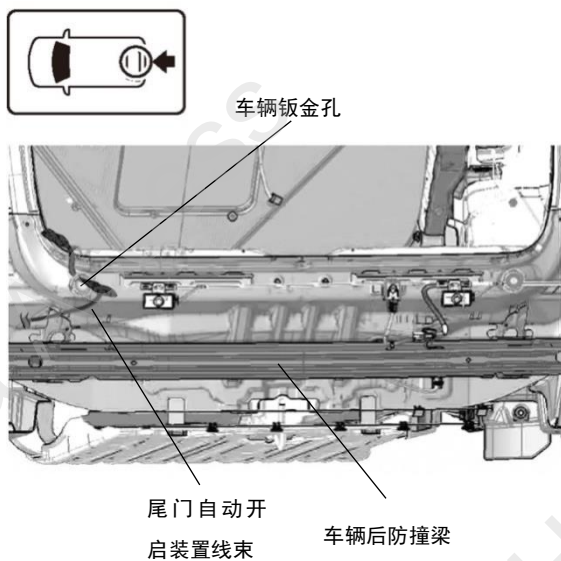
35. 固定尾门自动开启装置主机。

36. 连接传感器线束与主机。

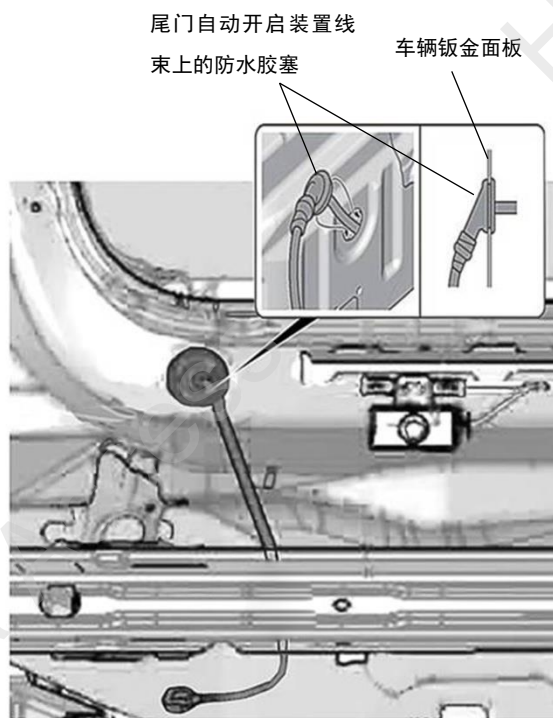


线束的铺放

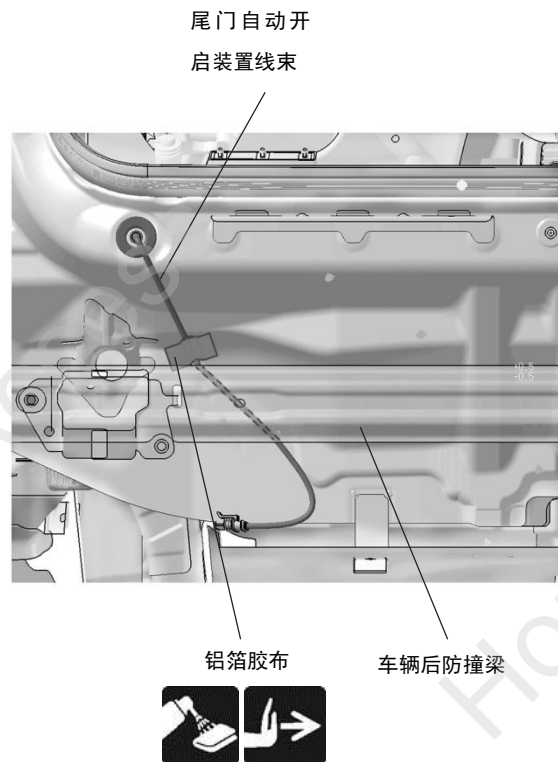
37. 拉出车辆钣金孔的防水塞，将线束从孔里穿进尾箱。



38. 固定线束防水胶塞。



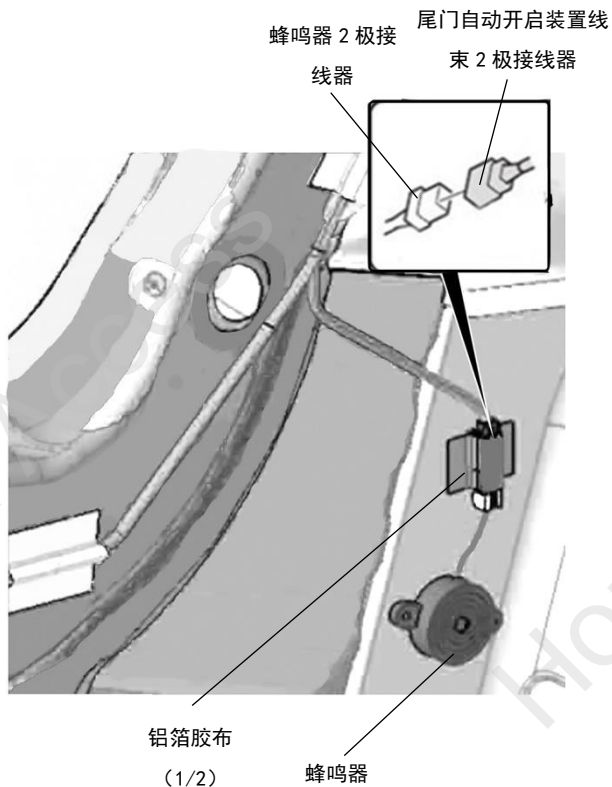
39. 固定线束。



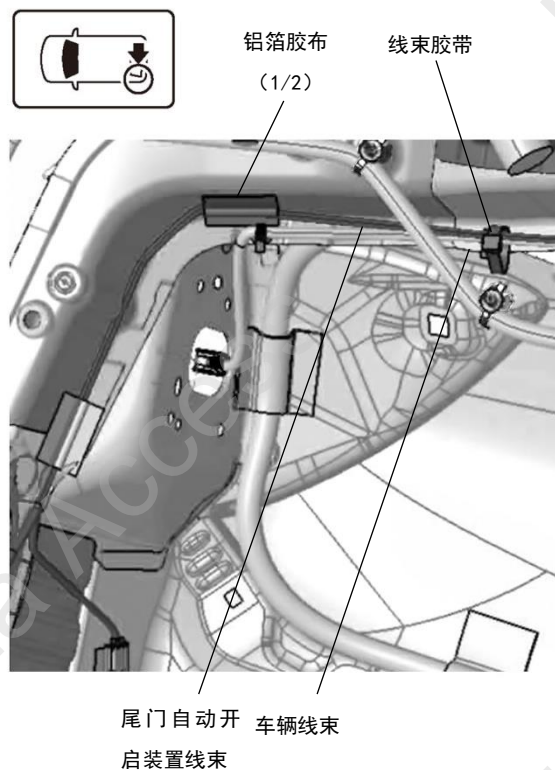
40. 整理铺放线束并固定。



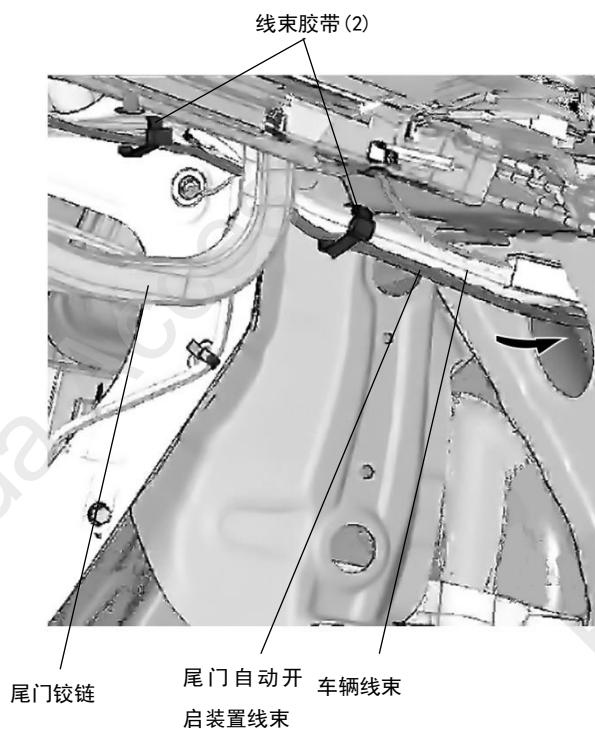
- 41. 剥离蜂鸣器的离型纸。
- 42. 固定蜂鸣器。
- 43. 连接蜂鸣器与尾门开启装置线束。
- 44. 固定蜂鸣器的 2 极接线器。



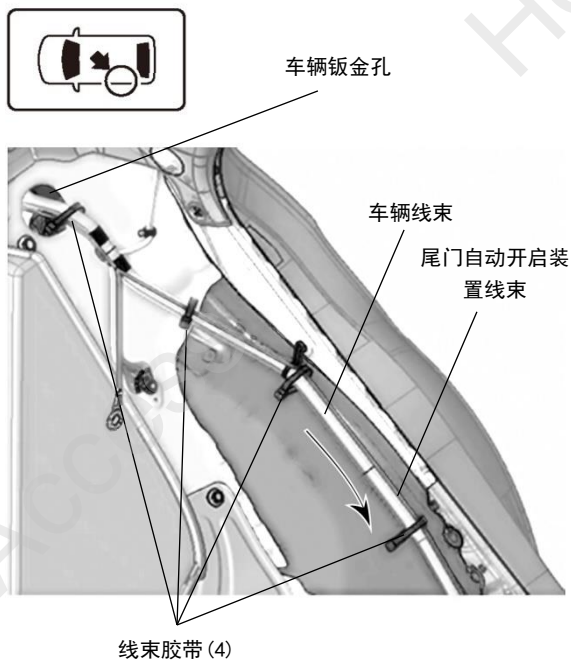
45. 整理铺放线束并固定。



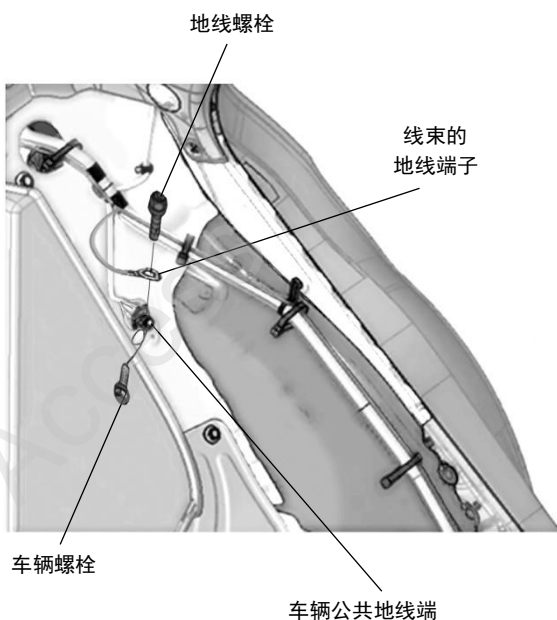
46. 将尾门自动开启装置线束沿车辆线束穿过钣金孔进行铺放并固定。



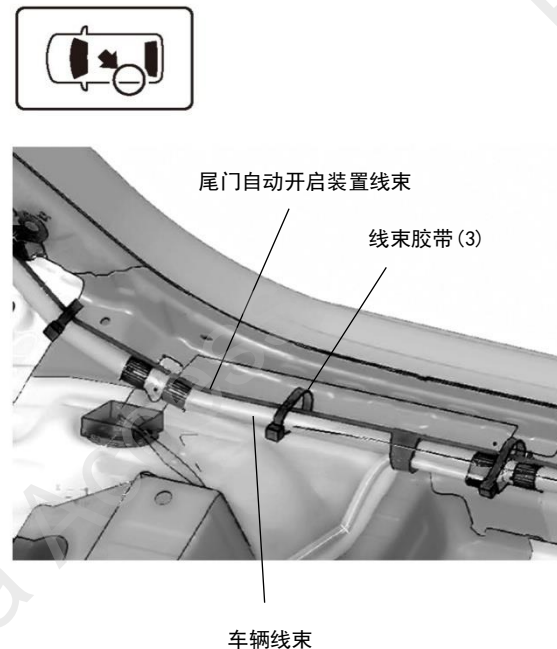
47. 沿车辆线束铺放尾门自动开启装置线束并固定。



48. 连接地线端子。

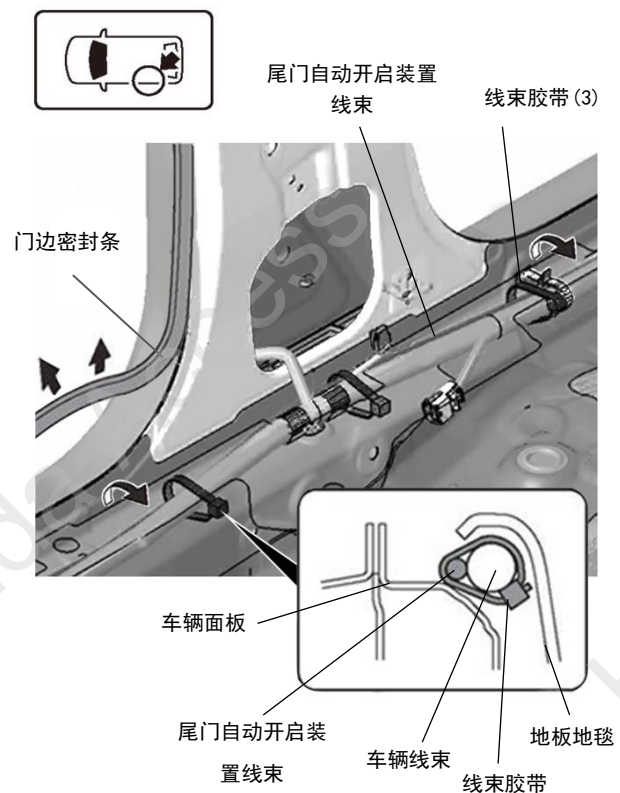


49. 沿车辆线束铺放尾门自动开启装置线束并固定。



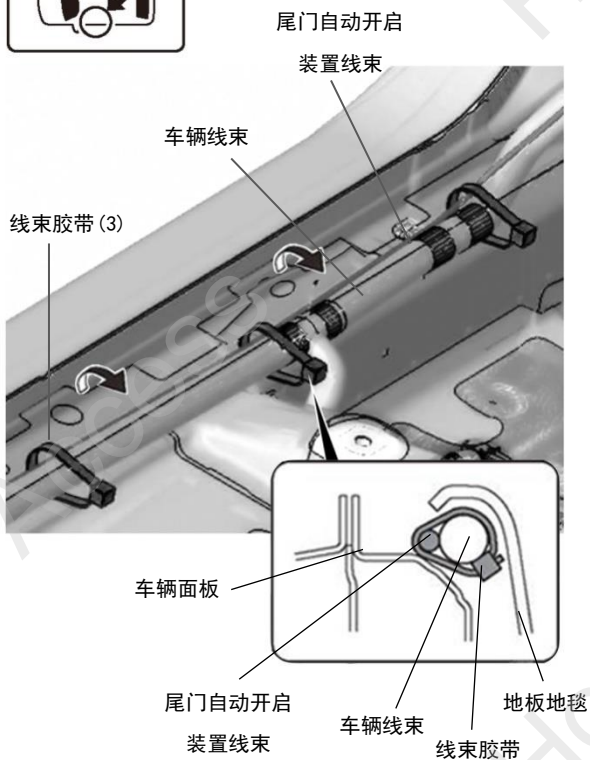
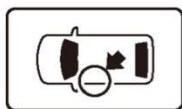
50. 打开门边密封条, 剥开地板地毯。

51. 沿车辆线束铺放尾门自动开启装置线束并固定。

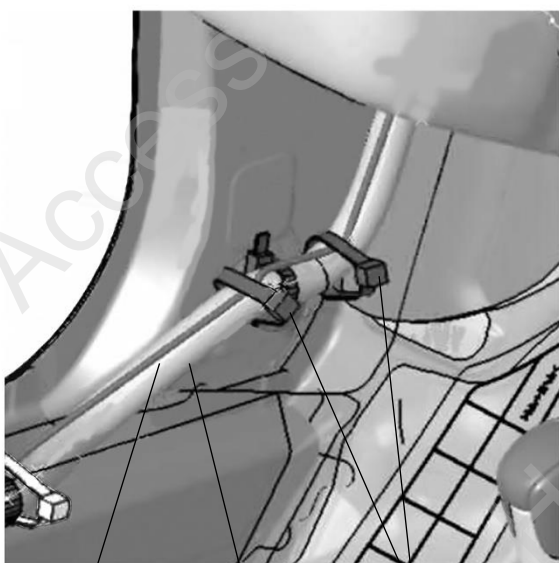
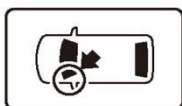


52. 剥开地板地毯。

53. 沿车辆线束铺放尾门自动开启装置线束并固定。



54. 沿车辆线束铺放尾门自动开启装置线束并固定。



尾门自动开启装置线束
车辆线束
线束胶带 (2)

汽油版车型

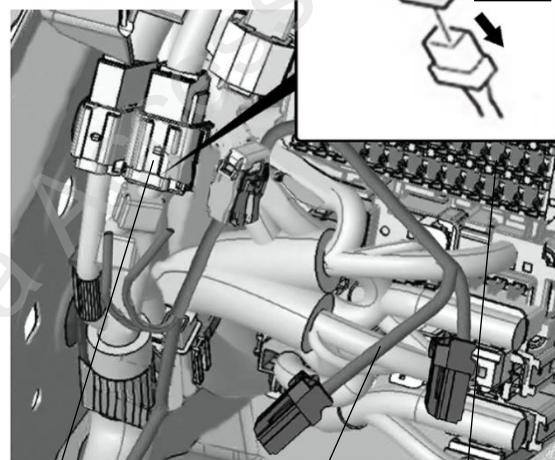
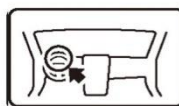
顺序 55-58

混合动力车型

转顺序 59

〈汽油版车型〉

55. 拆开车辆 25 极接线器。

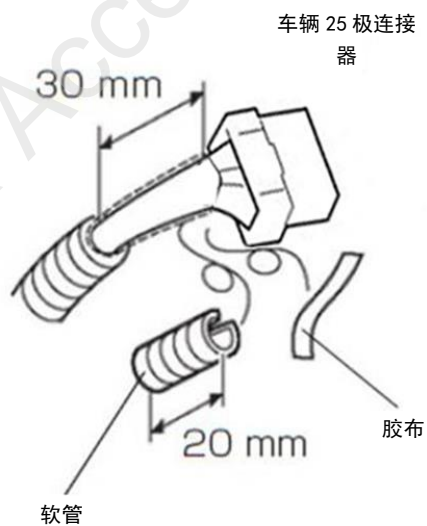


车辆 25 极接
线器

尾门自动开启
装置线束

保险丝盒

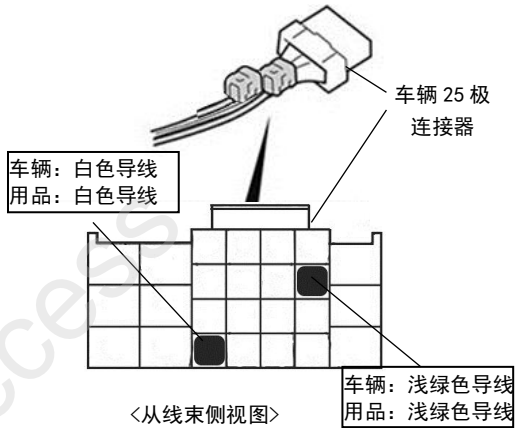
56. 剪开 56 步骤中车辆 25 极连接器的软管 (胶布)。



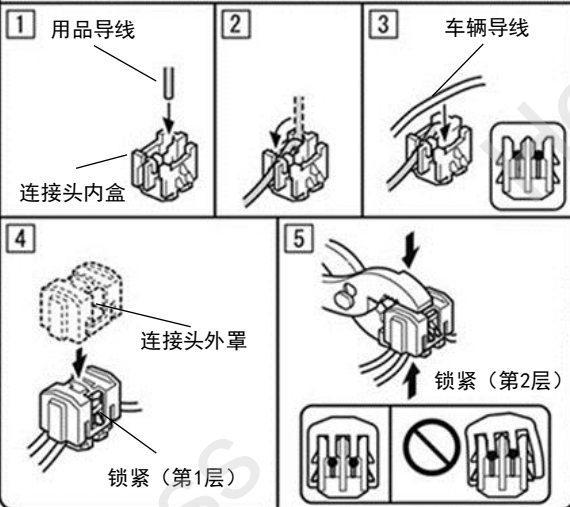
57. 连接尾门自动开启装置线束的导线与车辆 25 极接线器。

建议

注意不要弄错导线的连接位置。

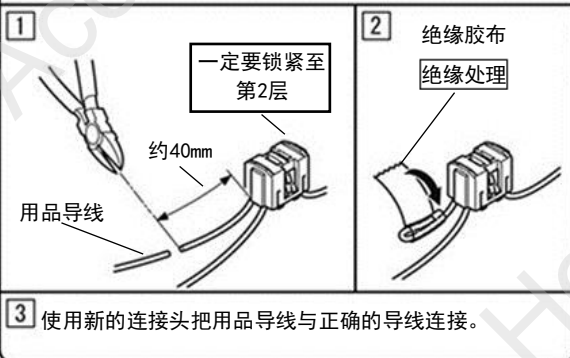


连接头的安装方法



连接错误时的处置方法

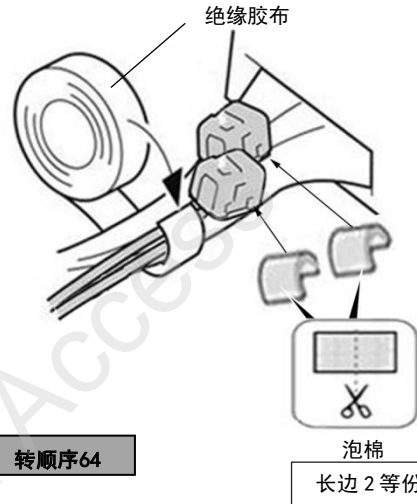
不要把已经安装好的连接头拆开。



58. 固定尾门自动开启装置线束的导线。

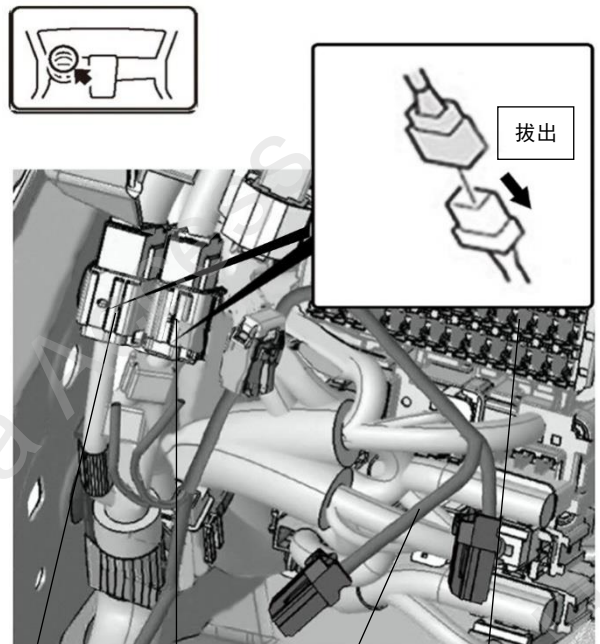
建议

- 连同车辆线束的软管和胶布一起包裹。



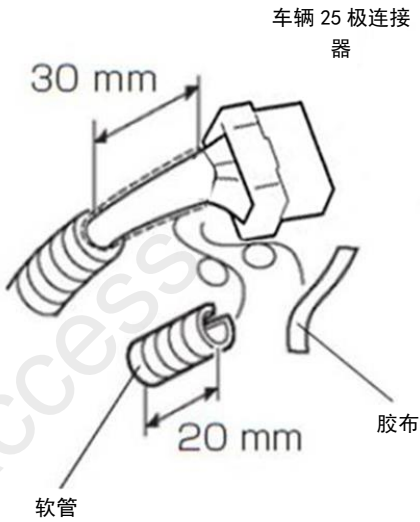
<混合动力版车型>

59. 拆开车辆 14 极与 24 极接线器。



车辆 14 极接线器 尾门自动开启装置线束 保险丝盒

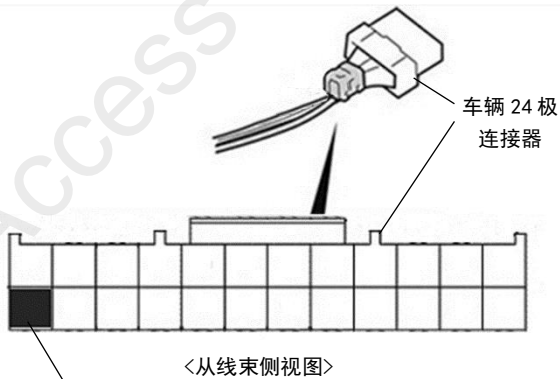
60. 剪开 59 步骤中车辆 14 及 24 极连接器的软管(胶布)。



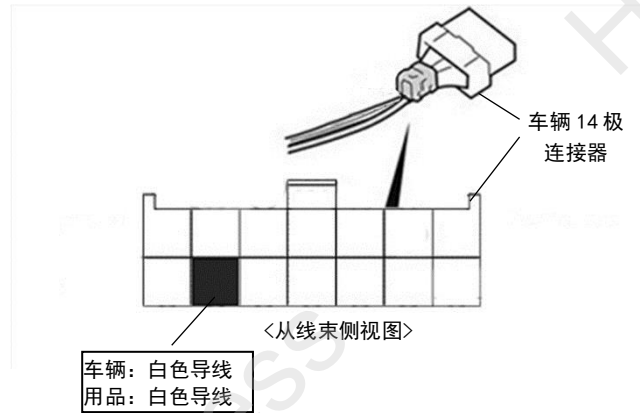
61. 连接尾门自动开启装置线束的导线与车辆 14 极/24 极接线器。

建议

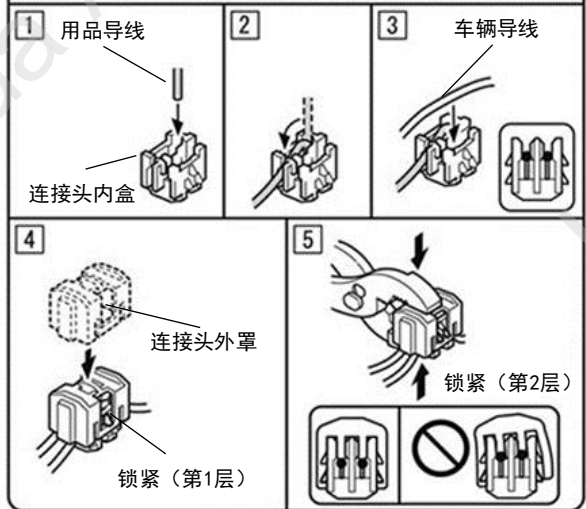
注意不要弄错导线的连接位置。



车辆: 浅绿色导线
用品: 浅绿色导线

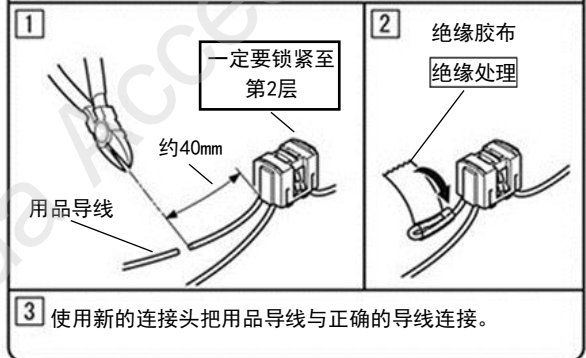


连接头的安装方法



连接错误时的处置方法

不要把已经安装好的连接头拆开。

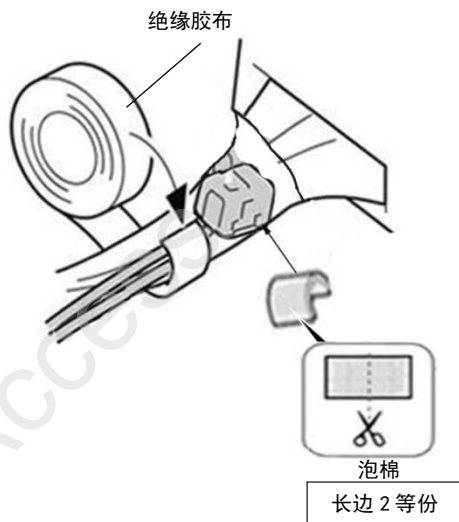


3 使用新的连接头把用品导线与正确的导线连接。

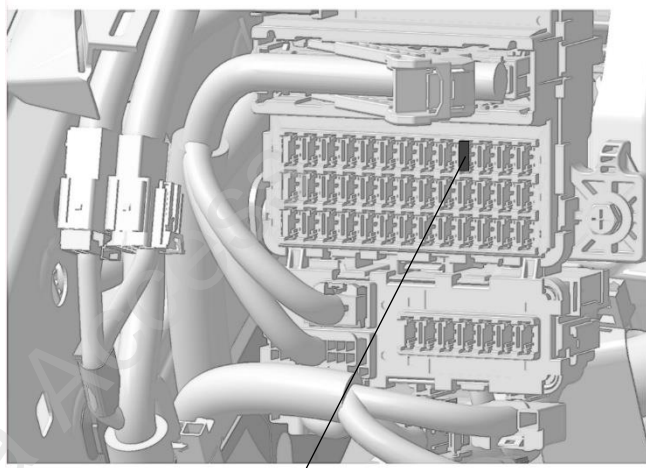
62. 固定尾门自动开启装置线束的导线。

建议

- 连同车辆线束的软管和胶布一起包裹。



63. 安装 20A 保险丝。

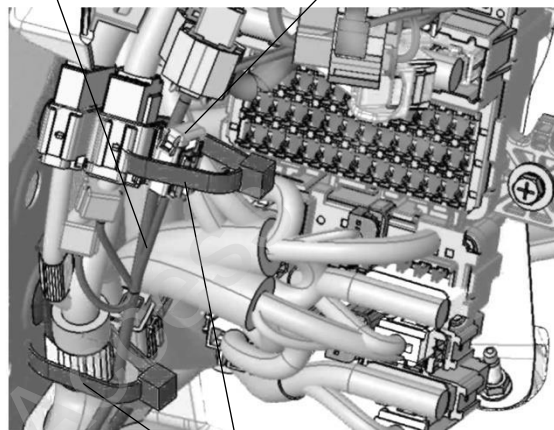


64. 固定线束。

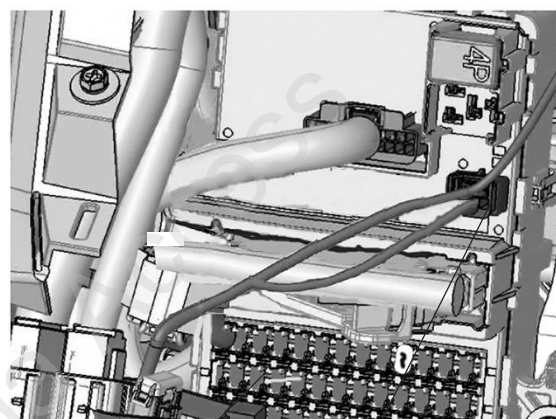
尾门自动开启

装置线束

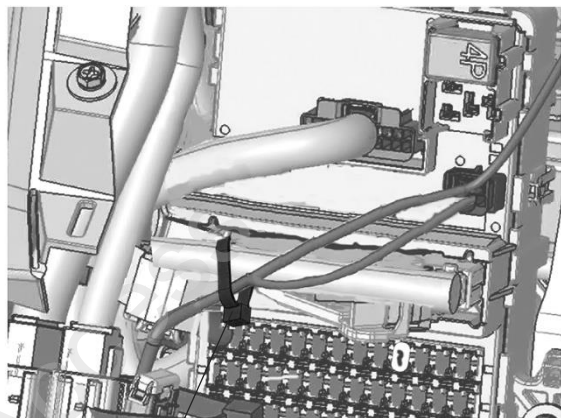
2A 保险丝



65. 连接线束 4 极接线器。(如接口被其它用品占用, 请另行购买转接线束)



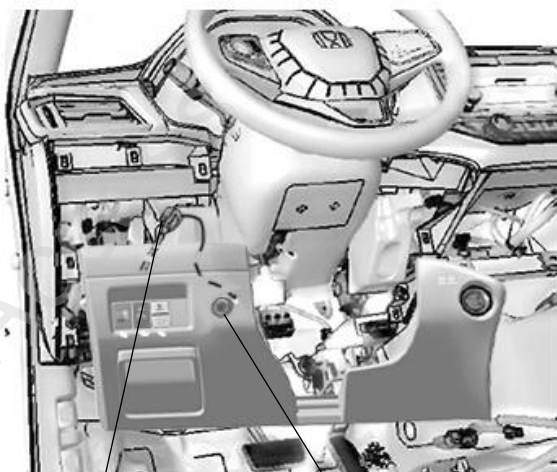
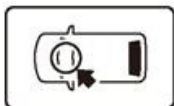
66. 固定线束。



线束胶带

67. 连接尾门自动开启装置的线束与开关。

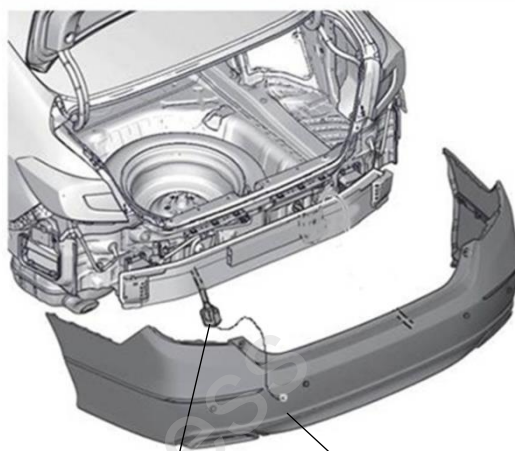
68. 安装驾驶席下护板。



尾门自动开启装置线束 3 极接线器

尾门自动开启装置开关

69. 连接尾门自动开启装置的线束与主机。



尾门自动开启装置线束 6 极接线器

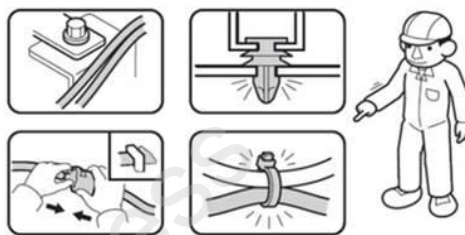
尾门自动开启装置主机 6 极接线器

安装确认

70. 确认配线和安装没有异常。

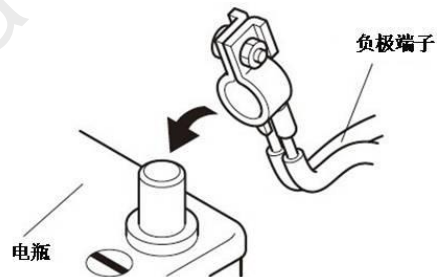
建议

- 确认没有强行拉拽、夹塞、夹住线束。
- 确认夹扣和线束扎带安装牢固，没有遗漏。



动作确认

71. 把电瓶的负芯端子重新接回。

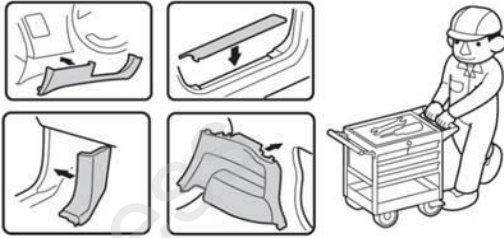


复原作业

72. 把拆卸下来的车辆零件按原样装回。

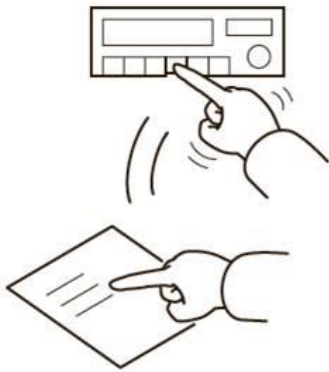
建议

- 连接连接器时，必须断开电瓶的负芯端子。
- 注意不要损伤车辆零件，夹住线束。
- 必须牢固安装夹扣、爪扣等，不能凸起。



73. 确认电装产品及电子系统的运转正常。

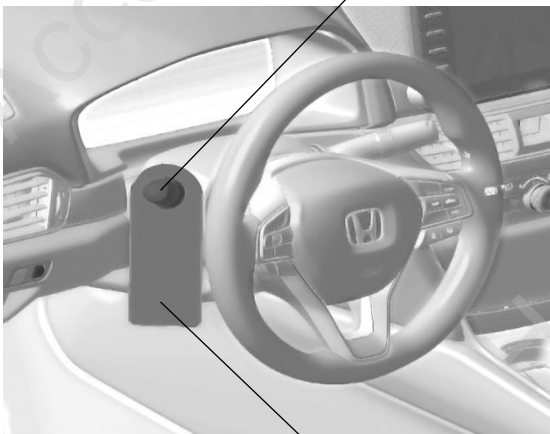
74. 恢复各单元的安装前的设置状态。



维修保养

75. 放置用户指南。

组合灯组开关



用户指南

保险丝的位置

•2A 保险丝的位置请参照“安装位置图”。

请把下列物品交付用户

•使用说明书

故障	可能原因	处理方法
车辆发动后行车记录仪不工作	是否有插入储存卡 记录仪连接器是否有拔掉	将车辆熄火，检查或者重新插拔 SD 卡后，重新发动车辆。如无法改善，请检查线束的安装是否正确火联系本田特约店
无线连接功能无法打开	在车辆发动后的 15 秒是设备的启动时间，属于正常现象	稍等 15 秒后，再次进行操作
手机应用无法使用	手机是否是安卓和苹果以外的系统，手机是否兼容，应用版本是否是最新	请更换其它手机再确认，如多台手机都无法使用，请联系本田特约店
HOMI 功能无法使用	由于显示设备种类多，偶尔可能会出现无法识别的情况，无法完全避免	请重新插拔 HOMI 接头再确认，请更换其它显示设备再确认
手机应用影像播放卡顿	由于手机自身的原因，部分手机可能出现播放卡顿，闪退的现象，无法完全避免	清除手机上不必要的软件，增大手机运行内存和储存内存
HOMI 回放时，影像显示不完全	行车记录仪的输出分辨率和显示器的分辨率不一致导致	可通过手机对行车记录仪的 HOMI 分辨率进行设置

常见故障排除指南

若主机无法正常运行，请将主机所发生问题的可能原因对照上表解决，并采取相应的对策进行简单的检查或调整，就有可能排除问题，主机恢复正常，如果您按照上表所列的故障排除方法没能有效的解决问题，请与经销商联系。

