



| | |
|--|----------------------|
| 产品名称: | 后视摄像头 |
| 编号: | 08A77-TZA-900 |
| 与 DA+ 连接, 全面覆盖后视视觉盲区, 精准判定后方距离, 为倒车提供安全防护。 | |

为确保安装的安全 (务必仔细阅读)

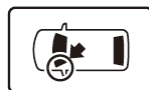
警告标志的说明

- 本书中使用以下标志来标明有可能造成操作人员或其他人受伤害的操作, 以及有关安装的建议。

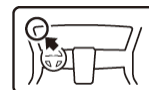
| | | |
|--|-------------|-----------------------------|
| | 危险 | 不遵从该指示, 将导致死亡或者其他严重伤害 |
| | 警告 | 不遵从该指示, 有可能导致死亡或者其他严重伤害 |
| | 注意 | 不遵从该指示, 有可能导致受伤防止导致故障、破损的建议 |
| | 建议 | |
| | 禁止事项 | |

关于图标

- 使用下列图标来标明安装的位置和操作人员的视线角度。



车身对应位置



仪表板对应位置

- 使用下列图标来标明操作中必须遵守的事项。



佩戴防护眼镜



带皮手套



双人作业



放置于纸皮箱或毛毯上



除去毛刺



涂抹修补漆后充分干燥



保管好零件(还给客户)



用力压紧粘贴面



使用规定扭力上紧螺丝



垂直安装面操作

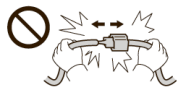


使用脱脂洗洁剂清洗

线束操作注意事项



请不要把用品线束与 SRS 线束扣夹在一起。



拆卸接线器、端子之类的接线时，请不要用力拉拽线束。



请不要用力拉拽线束。



线束不要夹压在零件中间。



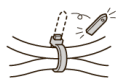
接线器、端子类的接线请用力插入，直到锁紧为止。



从支撑杆拆下的接线器必须接回原位。



用品线束要扣在指定场所，不能松垮。



切断线束胶带的剩余部分。

一般的注意事项

- 请按照安装说明书的记载事项及服务手册中的相关事项和信息进行操作。特别要注意安全。
- 不要划伤、损坏车辆及相关零件。
- 特别要注意夹扣和爪扣的操作。
- 拆卸前应考虑如何装回原样，先确认安装时的状态后才开始拆卸零件。

安装电装零件的注意事项

- 进行安装操作时必须请先断开车辆电瓶的负极端子。

关于本用品的注意事项

- 螺栓、螺丝等必须使用本说明书的指定零件。否则，随意使用类似的零件有可能导致故障发生。
- 安装以及粘贴操作请不要在太阳直射的地方，多尘的地方进行。
- 粘贴时必须保证粘贴面的温度在 15~40°C。
- 特别是低温时会导致双面胶带粘性降低，此时必须先加热粘贴面。
- 粘贴时用力压紧，但是要避免损坏用品以及车辆零件。
- 请不要拔出双面胶重新再贴。否则会造成破损，或者双面胶和贴膜不能充分粘紧。
- 安装后 24 小时之内请不要让安装位置沾水。

组成配件

A 款附件

摄像头



线束 A



泡棉 (3)



线束 B



接线器



线束胶带 (21)



B 款附件

摄像头



线束 A



泡棉 (3)



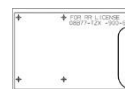
线束 B



接线器



定位纸板



线束胶带 (21)



必要工具/用具

- 一字螺丝刀
- 十字螺丝刀
- 脱脂洗洁剂
- 抹布
- 棘轮
- 套筒
- 卷尺
- 剪刀
- 胶布
- 包封胶布
- 卡尺
- 绝缘胶布
- 夹扣拔取器

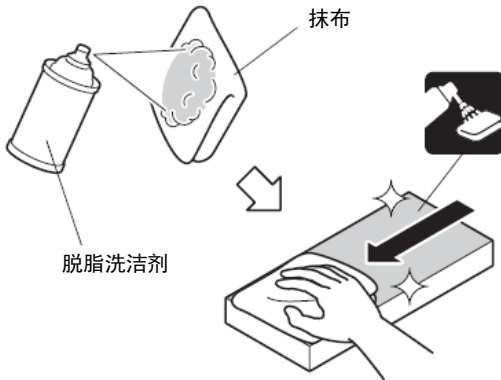
安装方法和顺序

脱脂洗洁剂的清洗方法

- 把脱脂洗洁剂涂抹在抹布上，把安装面上的油脂、垃圾、污垢全部擦拭干净。

建议

- 请不要把脱脂洗洁剂直接涂抹在安装面。
- 请充分干燥后才进行粘贴操作。

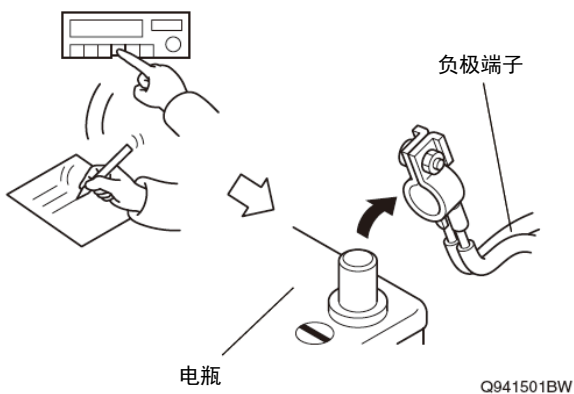


电瓶负极端子的拆卸

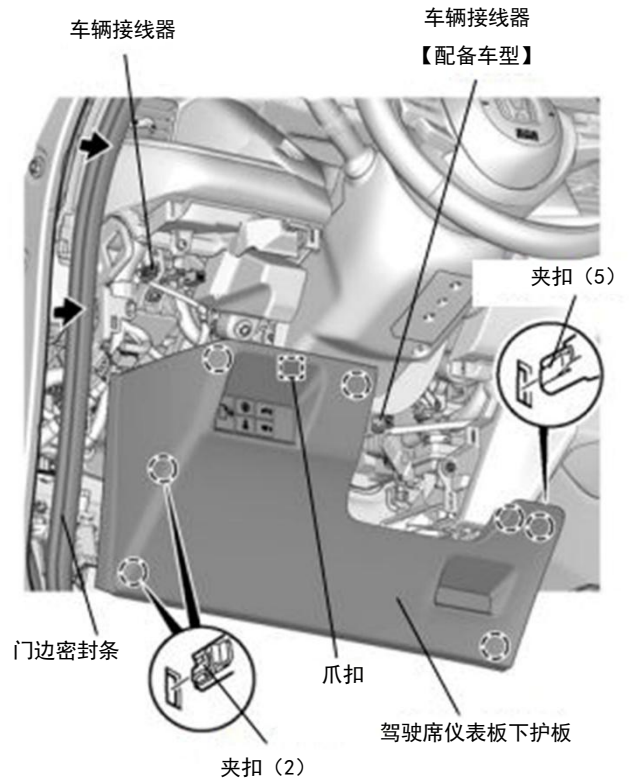
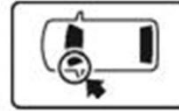
1. 断开电瓶的电源前请执行图示的操作。
2. 记录车辆各电子单元的设置，包括音响/导航系统的防盗密码。
3. 拆开电瓶的负极端子。

建议

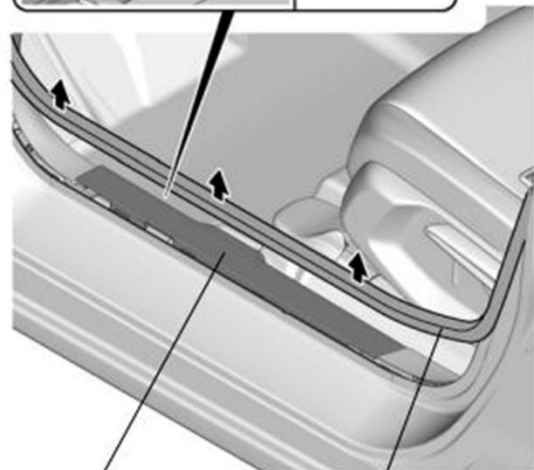
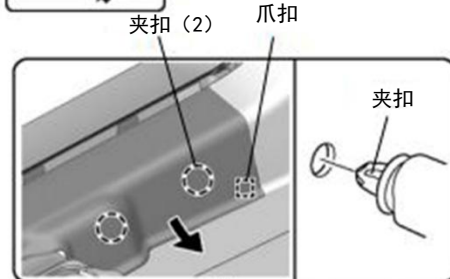
- 关闭点火开关后，等待 3 分钟才能拆开电瓶的负极端子。



4. 拆出驾驶席仪表板下护板和连接器。



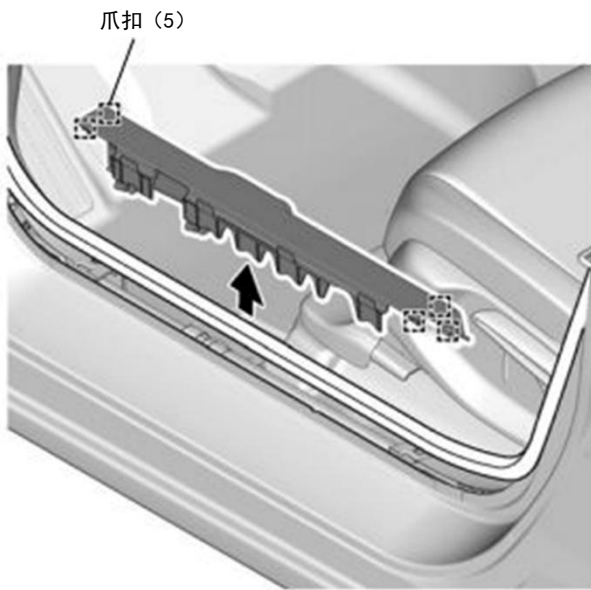
5. 拉开左前侧踏板饰件的夹扣。



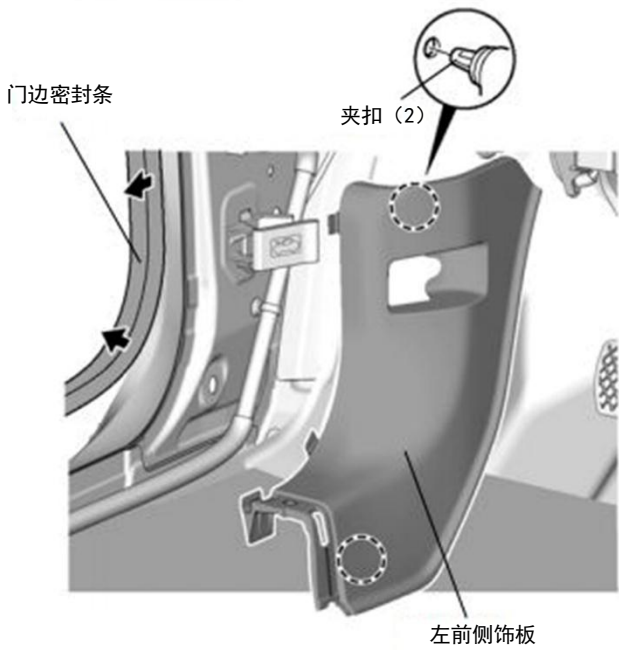
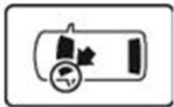
左前侧踏板饰件

门边密封条

6. 拆出左前侧踏板饰件。



7. 拆出左前侧饰板。



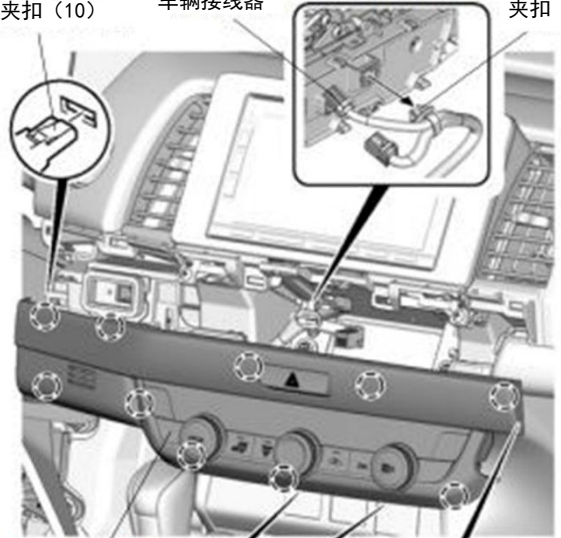
8. 拆出中央 A/C 控制单元。



夹扣 (10)

车辆接线器

夹扣 (10)



A/C控制单元

一字螺丝刀 缺口 (2)



美纹胶布



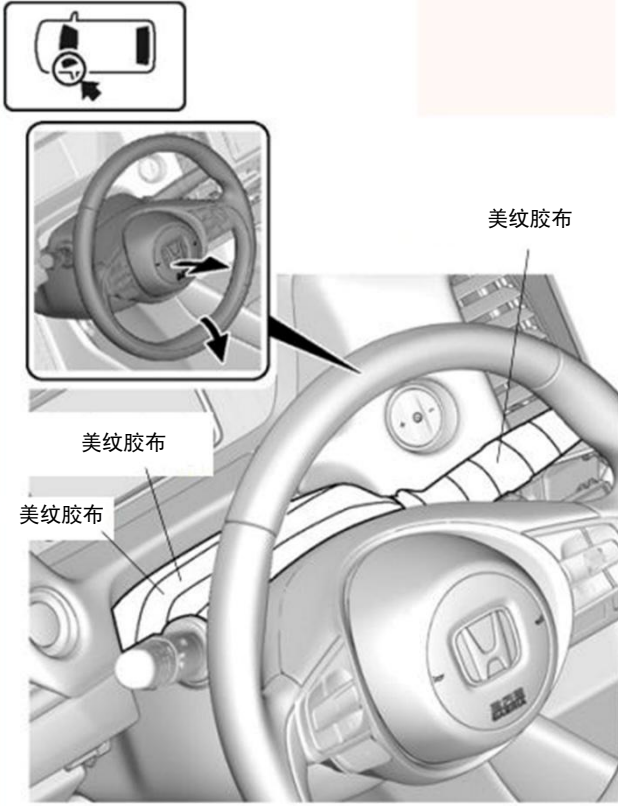
缺口 (2)

9. 调整方向盘位置完全伸出后拉到最下端。

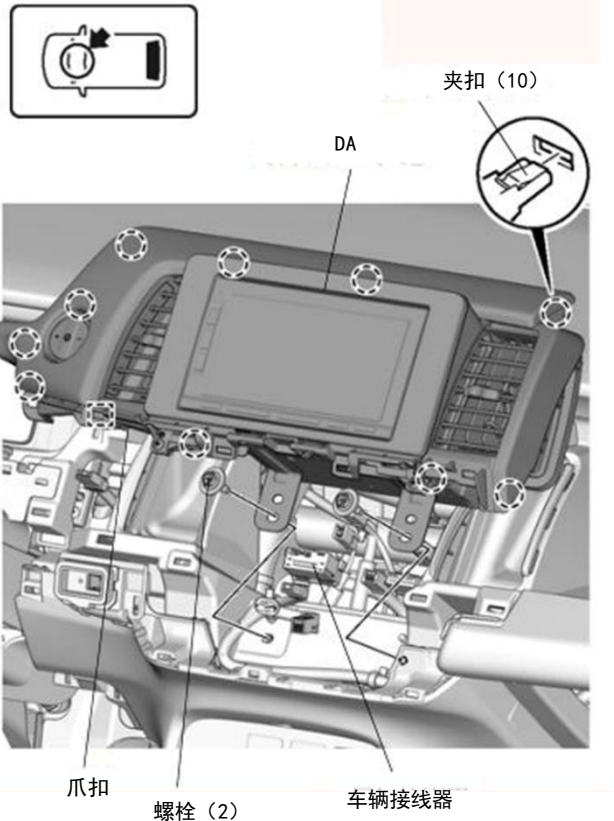
10. 粘贴美纹胶布保护车身。

注意

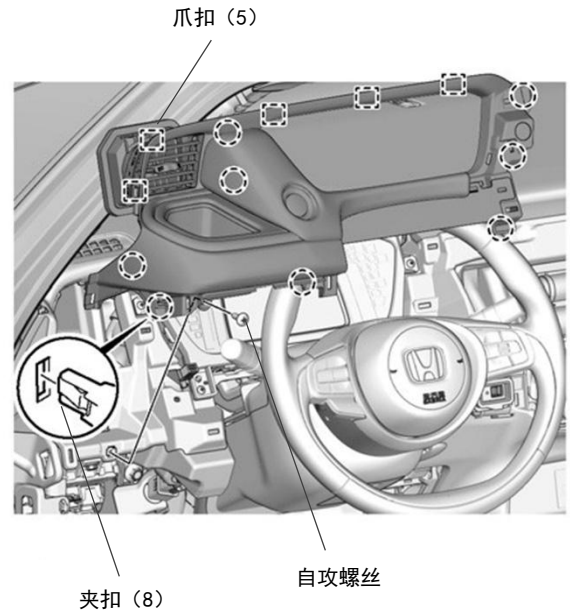
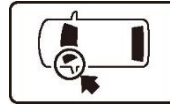
• 复原操作完成后才能撕掉胶布。



11. 拆出中央面板及 DA。



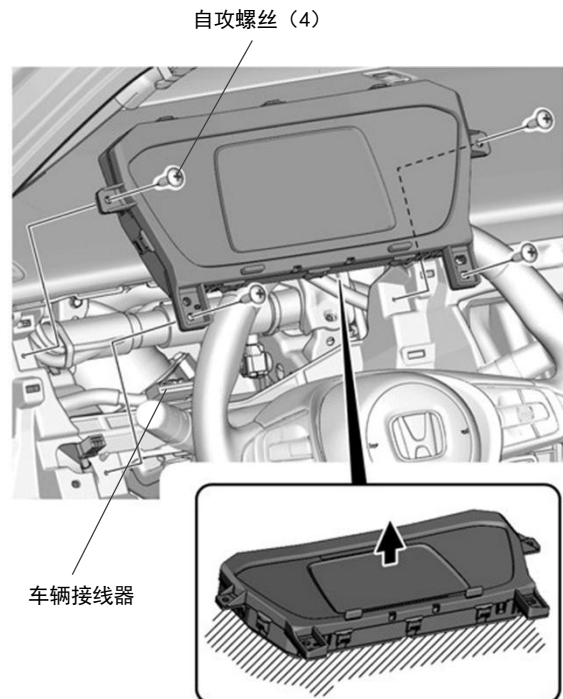
12. 拆出驾驶席仪表饰件。



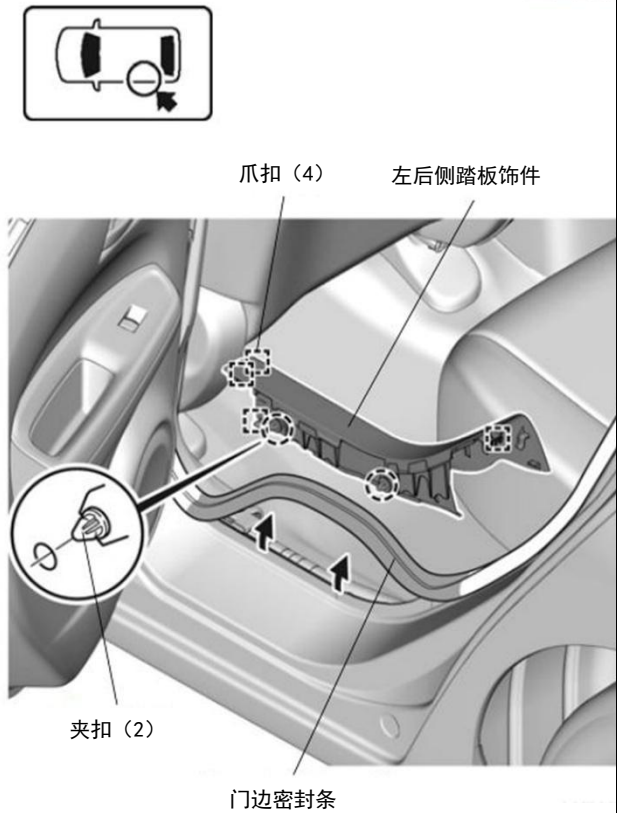
13. 拆出驾驶席仪表。

注意

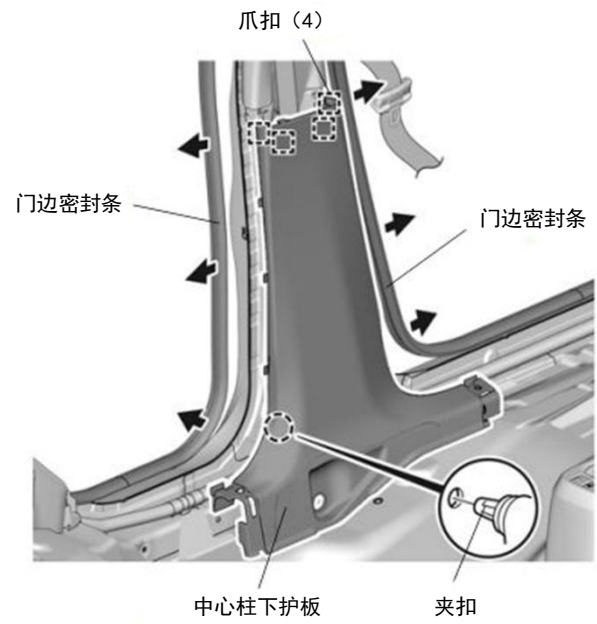
• 不要让仪表的显示界面朝下。



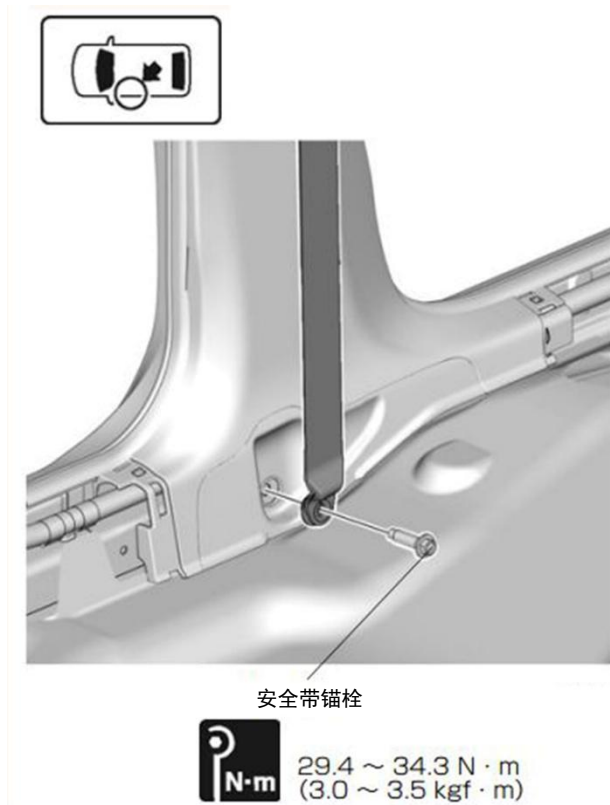
14. 拆出左后侧踏板饰件。



16. 拆出中心柱下护板。



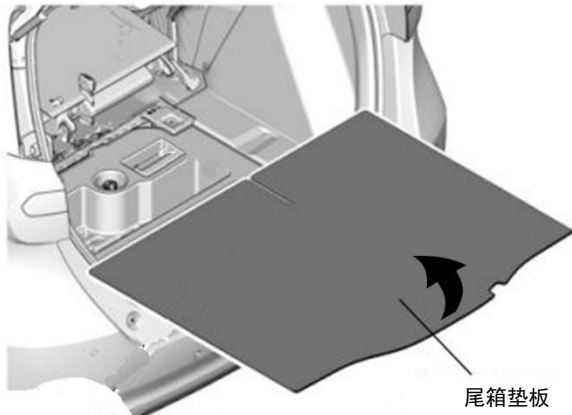
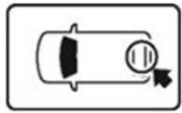
15. 拆卸车辆驾驶席安全带锚栓。



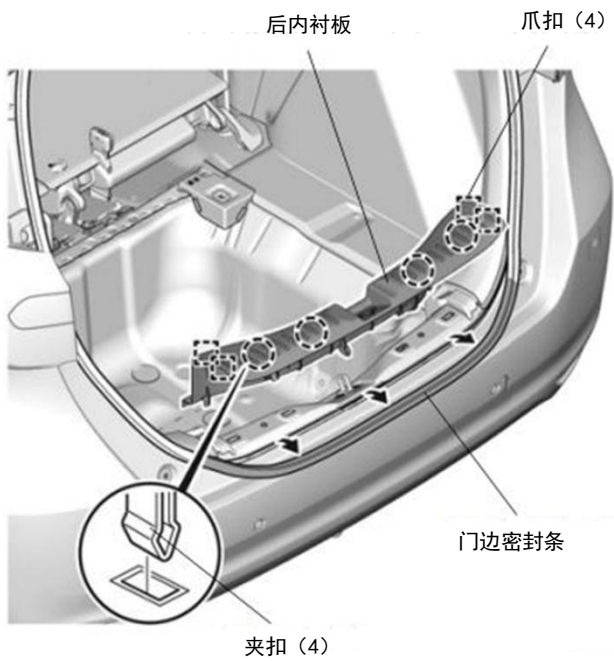
17. 放倒左右后排座椅。



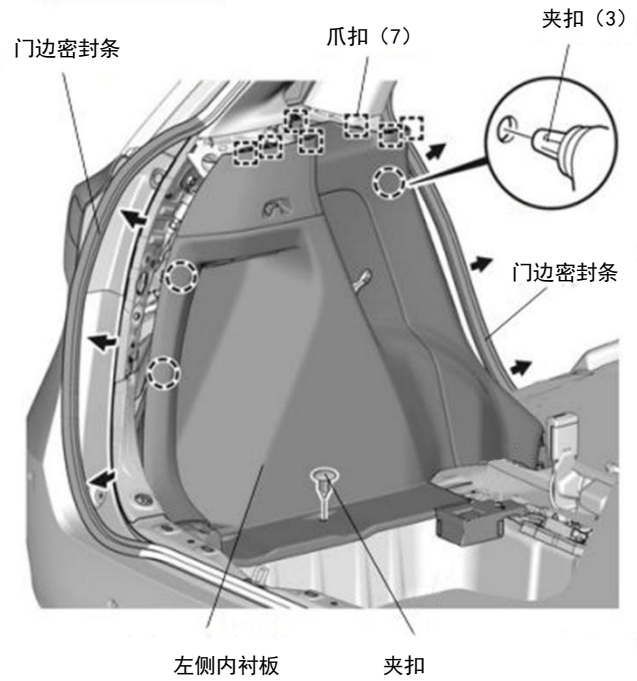
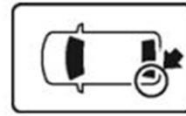
18. 向后排座位方向折起尾箱垫板。



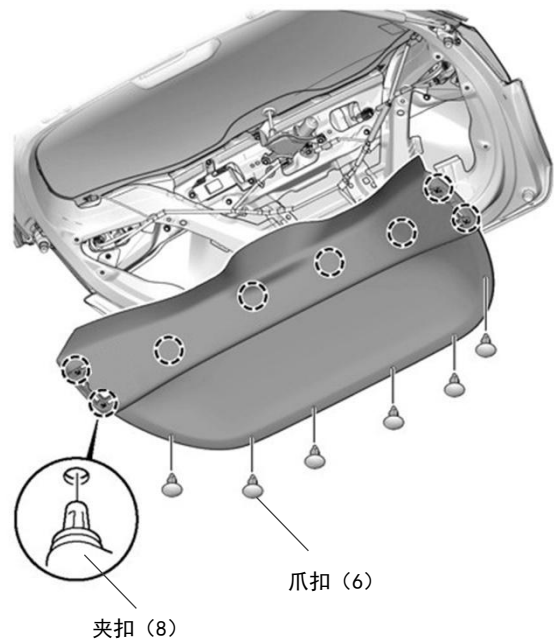
19. 拆出后内衬板。



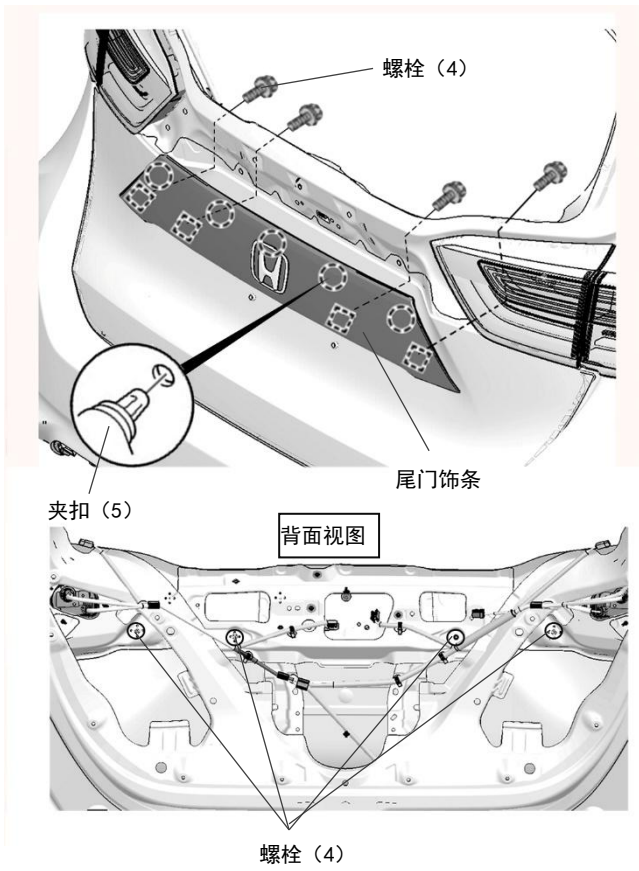
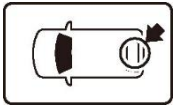
20. 拉开尾箱左侧内衬板 (无需拆出)。



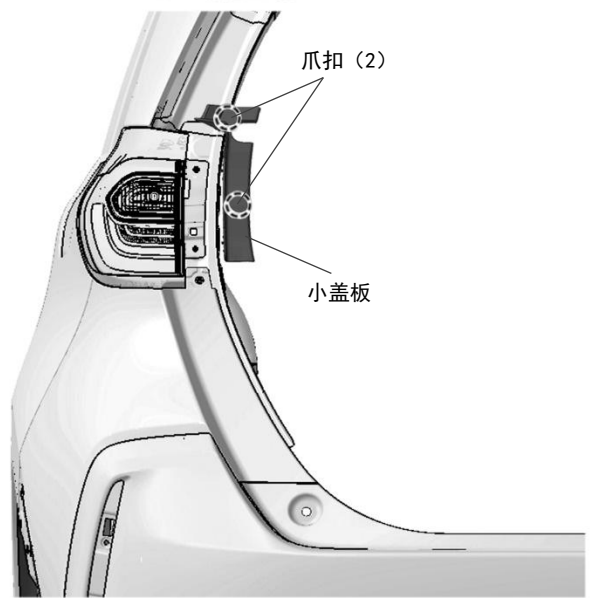
21. 拆出尾门内衬板。



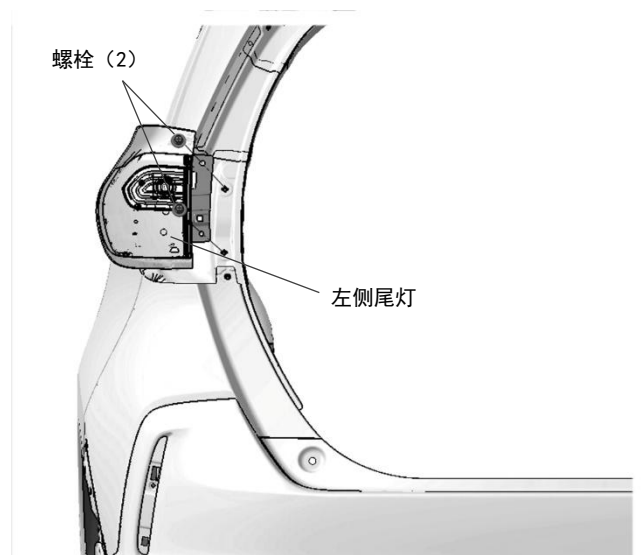
22. 拆出尾门饰条。



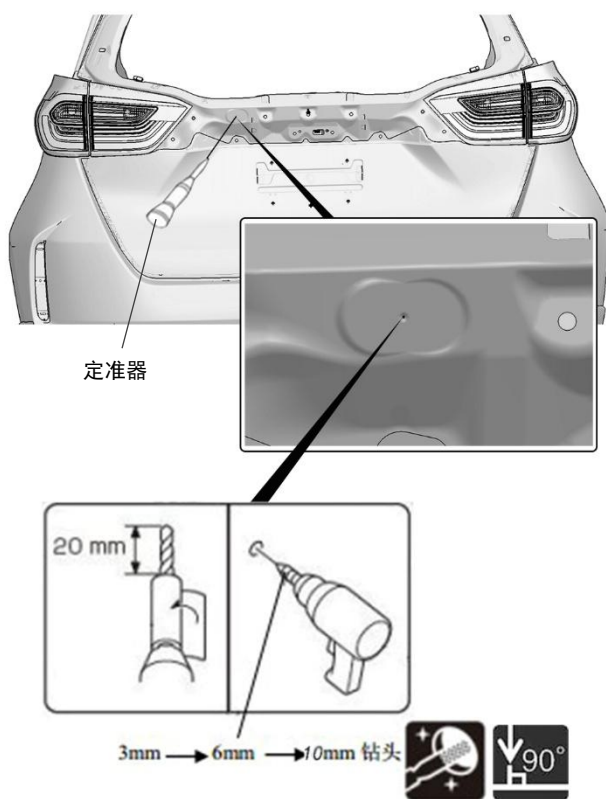
23. 拆出左侧尾灯小盖板



24. 拆出左侧尾灯



25. 在尾门钣金上钻孔。



• 后尾门饰条

有预设安装孔车型

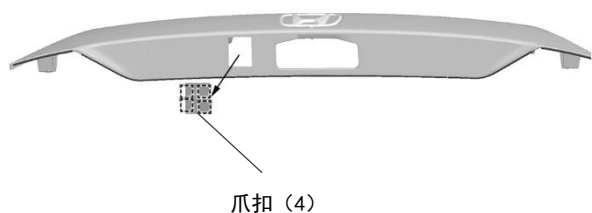
顺序 26-27

无预设安装孔车型

转顺序 28

<有预设安装孔的车型>

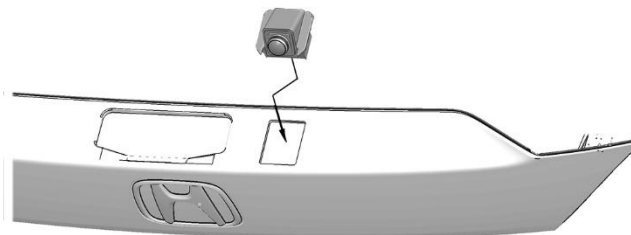
26. 揭开预设孔遮挡盖。



27. 安装摄像头。

注意

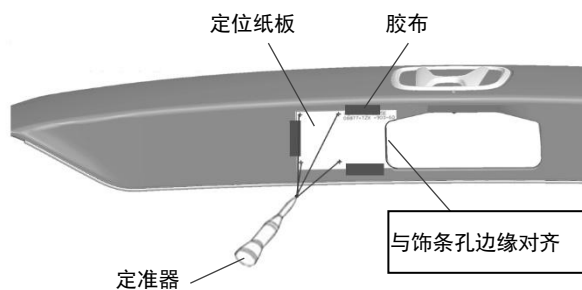
•用力按下摄像头，直到听到爪扣“咔”的扣紧声音。



<无预设安装孔的车型>

28. 使用定位纸板粘贴在饰条上定位。

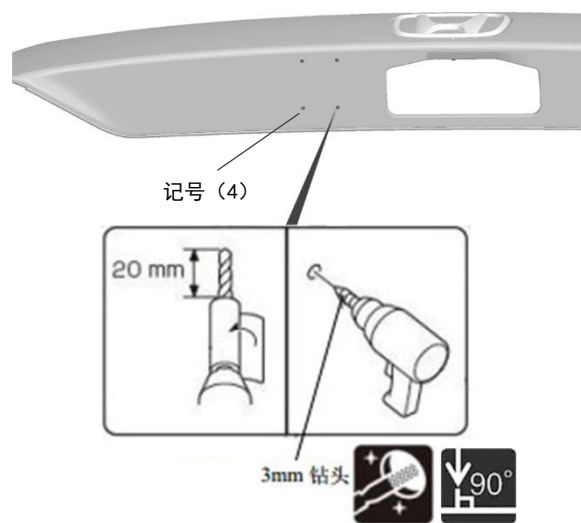
29. 根据定位纸板使用定准器在饰条上做标记。



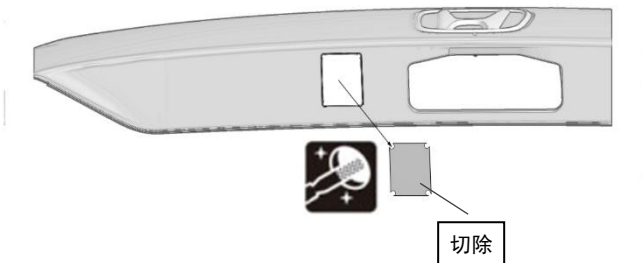
30. 根据标记在饰条上钻孔。

建议

•注意孔的位置。



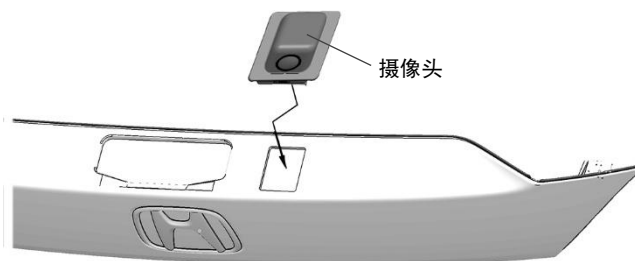
31. 连接 4 孔的切边，裁切饰条。



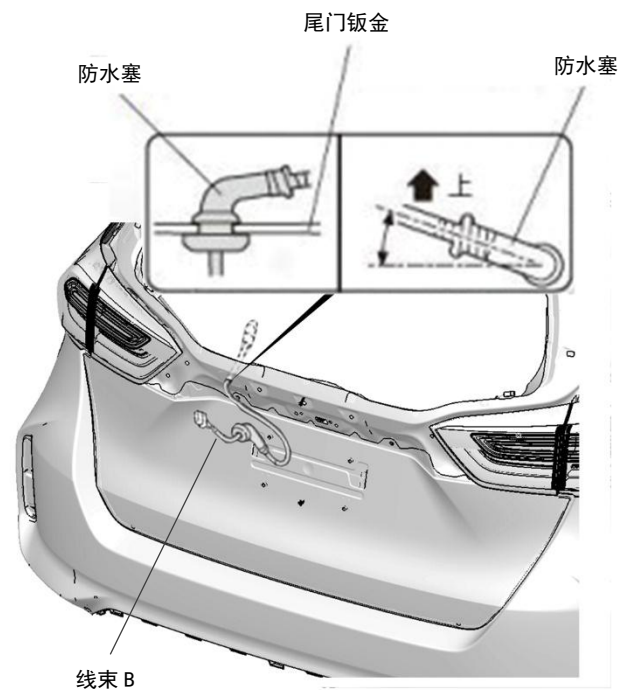
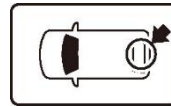
32. 安装摄像头。

注意

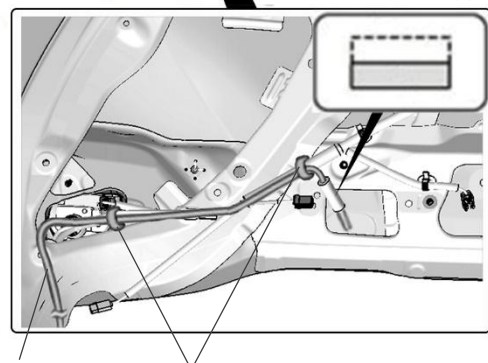
- 用力按下摄像头，直到听到爪扣“咔”的扣紧声音。



33. 使用线束 B 穿过尾门钣金并固定线束上的防水塞。



34. 整理固定线束 B。

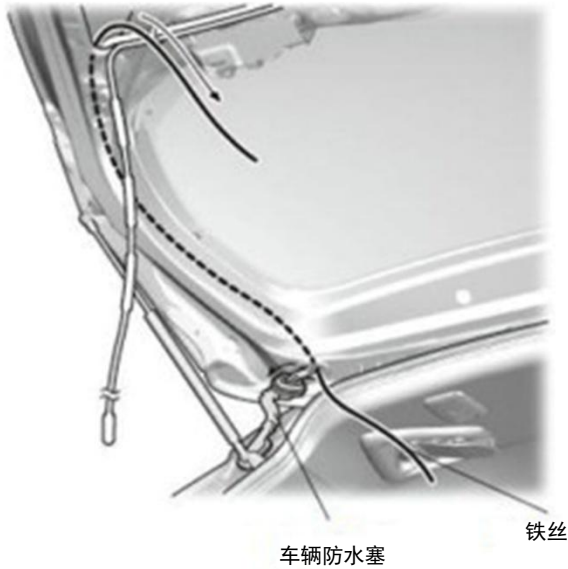


35. 拆出防水塞。

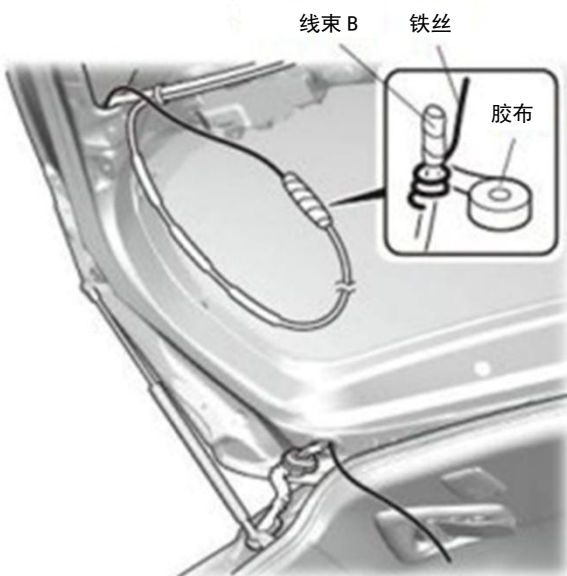
36. 用铁丝穿过后门钣金到达防水塞。

注意

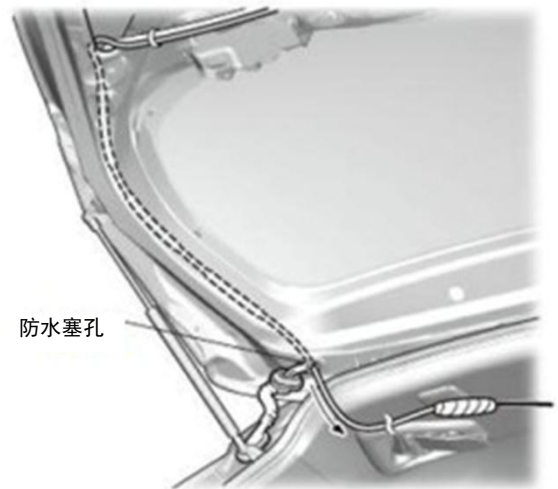
- 铁丝不要损伤防水塞。
- 不要损伤车辆线束。



37. 将铁丝与线束 B 连在一起绑好。



38. 铺放好摄像头线束。



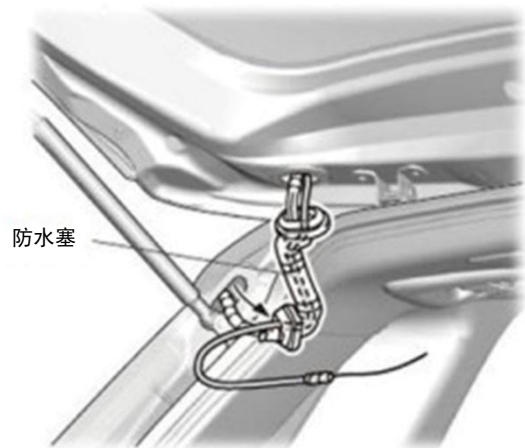
39. 拆开车辆防水塞。

40. 将摄像头线束穿过防水塞。

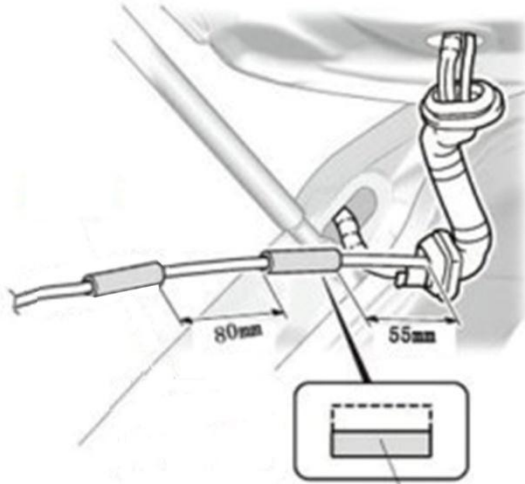
注意

- 铁丝不要损伤防水塞。
- 不要损伤车辆线束。

41. 拆开铁丝以及线束 B 上的胶布。



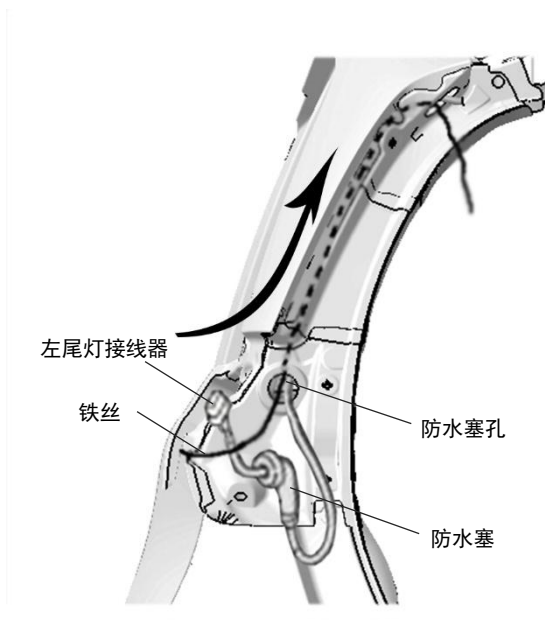
42. 粘贴泡棉。



泡棉 (2 等分)

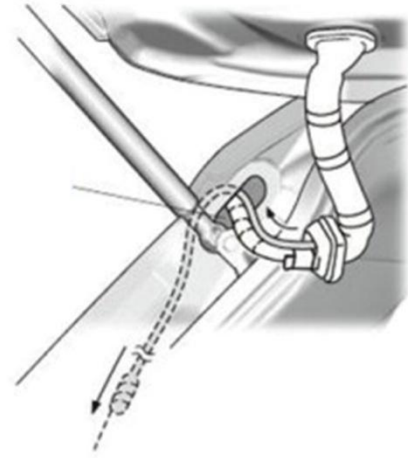
43. 拆开车辆左尾灯处的防水塞。

44. 将铁丝从尾灯防水塞孔穿过到上部的防水塞孔穿出。



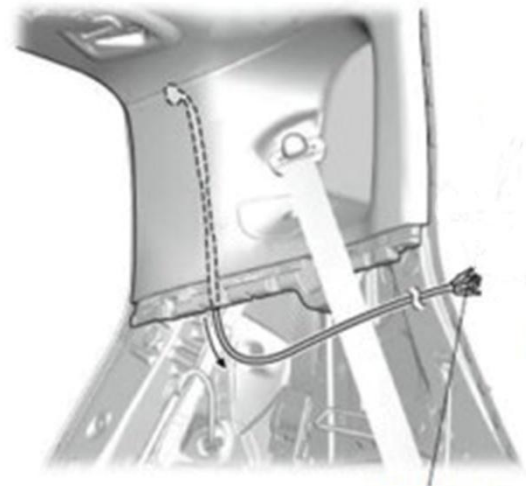
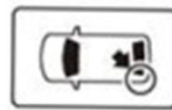
45. 将铁丝与线束 B 连在一起绑好。

46. 铺放好摄像头线束 B。



47. 拆开铁丝以及线束 B 上的胶布。

48. 将线束 B 从尾灯防水塞孔穿回尾箱内。

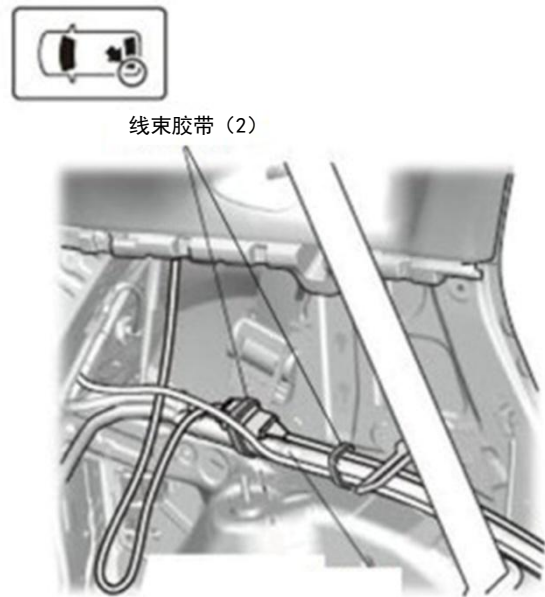


线束 B 接线柱

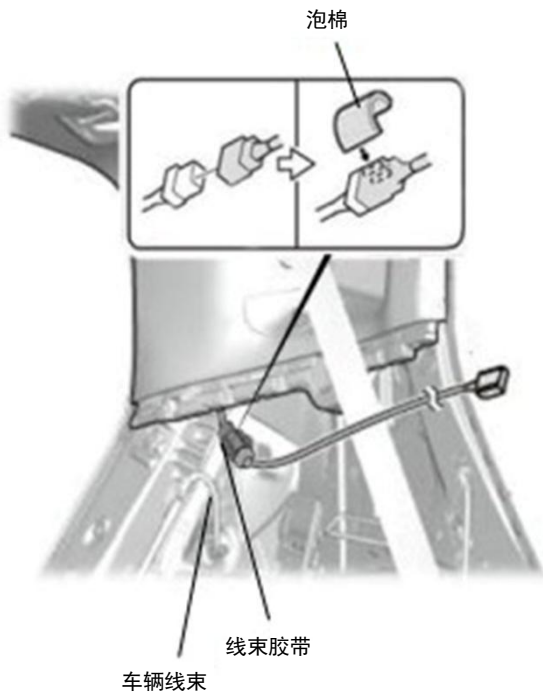
49. 将线束 B 的端子对应接到连接头上。



51. 固定接线器。



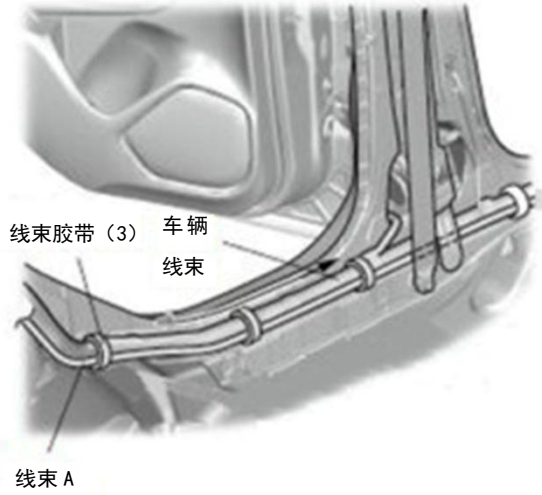
50. 对接步骤 45 装好的 8 极接线器与线束 A 的接线器。



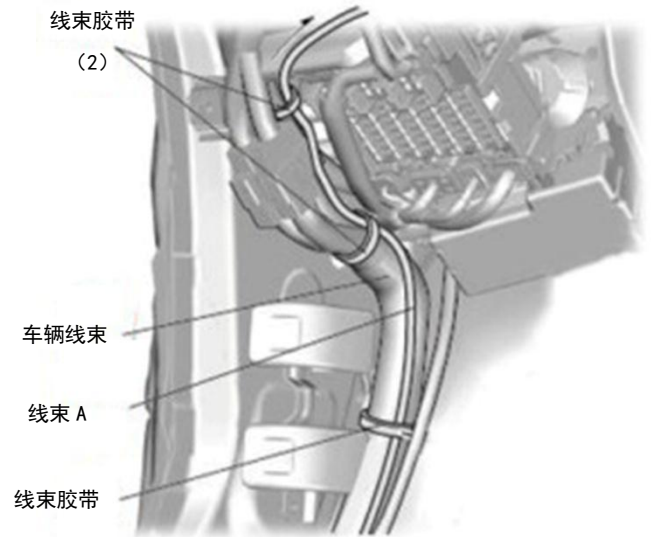
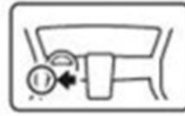
52. 整理铺放并固定线束 A。



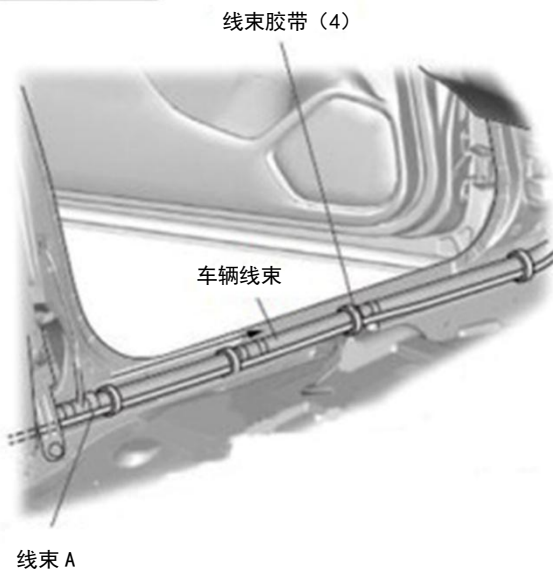
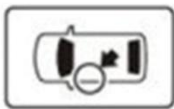
53. 整理铺放并固定线束 A。



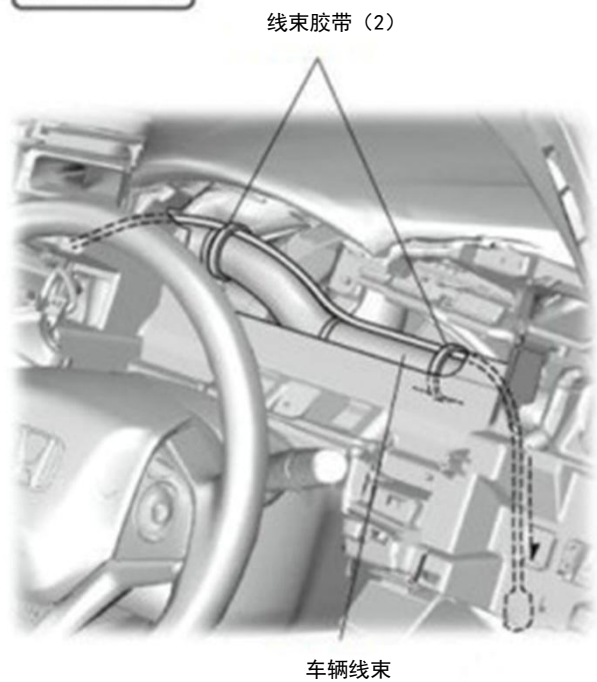
55. 整理铺放并固定线束 A。



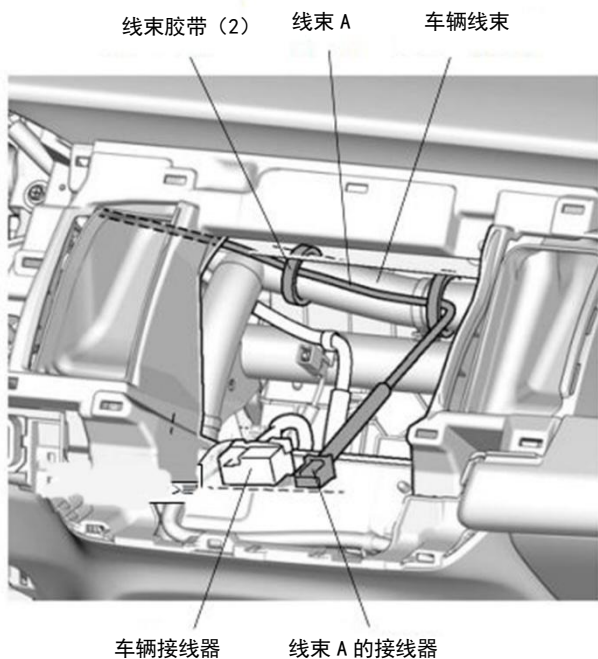
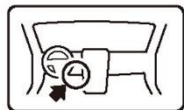
54. 整理铺放并固定线束 A。



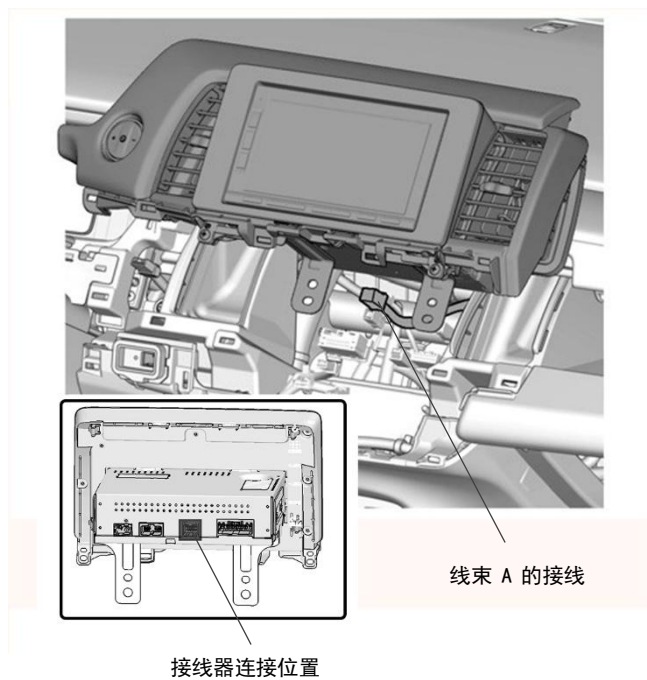
56. 整理铺放并固定线束 A



57. 整理铺放并固定线束 A。



58. 连接线束 A 与 DA 组件。

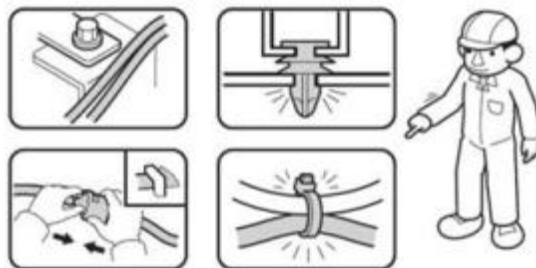


安装确认

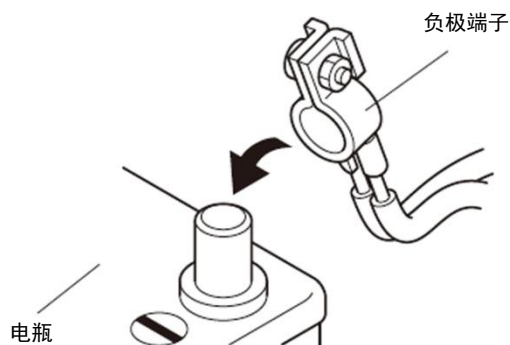
59. 确认配线与安装没有异常。

建议

- 确认线束没有被强行塞入、拉拽、夹住。
- 确认夹扣和线束胶带没有脱落、全部上紧，没有遗漏。



60. 把电瓶的负极端子重新接回。

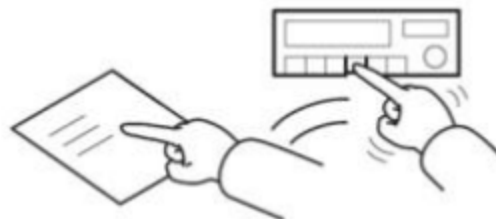


Q060702AM

61. 把点火开关 (POWER 键) 旋转至 ON 位置, 确认屏幕图像显示。

车辆检查

- 62. 确认电装产品以及电子系统的运转正常。
- 63. 恢复各单元的安装前的设置状态。



复原作业

64. 把拆卸出来的车辆零件装回原位。

建议

- 连接接线器时，必须断开电瓶负极端子的接线。
- 注意不要损坏车辆零件，线束没有被夹住。
- 安装夹扣、爪扣等时要用力压紧，不要凸起。

